

pyramida

- ua ІНСТРУКЦІЯ З ЕКСПЛУАТАЦІЇ
- ru ИНСТРУКЦИЯ ПО ЭКСПЛУАТАЦИИ

F 80 M GBL

ЕЛЕКТРИЧНА ДУХОВА ШАФА
ЭЛЕКТРИЧЕСКИЙ ДУХОВОЙ ШКАФ

ШАНОВНИЙ, ПОКУПЕЦЬ!

Ми дякуємо Вам за придбання продукції ТМ Pyramida.

Будь ласка, уважно ознайомтеся з цією Інструкцією перед початком користування.

Монтаж і підключення електричної духової шафи повинні бути зроблені тільки кваліфікованим фахівцем відповідно правилам, викладеним в цій Інструкції. Виробник (постачальник) не несе відповідальність у випадку поломки або пошкодження виробу в результаті недотримання цієї Інструкції.

Ця інструкція була розроблена для забезпечення вашої безпеки і безпеки оточуючих. Тому, ми просимо вас уважно її прочитати, перед тим як встановлювати прилад і почати ним користуватися. Залиште дану інструкцію, щоб при необхідності звертатися до неї пізніше. Якщо прилад буде проданий або переданий іншій особі, упевніться, що дана інструкція була передана новому власнику.

Установка

- Зніміть коробку, поліетиленові елементи упаковки, пінопласт, металеві скріпки. Приберіть їх в недоступне місце, тому що вони можуть бути потенційно небезпечні для дітей.
- Переконайтеся в тому, що Ваша духовка не ушкоджена і повністю укомплектована, а мережевий кабель та електричні контакти в належному стані. Якщо у Вас є сумніви, зв'яжіться з продавцем негайно.
- Перед тим, як почати використовувати прилад, зніміть і видаліть з нього всі пакувальні матеріали і захисну плівку і зовні і всередині приладу.
- Виробник не несе відповідальність за недотримання техніки безпеки.
- Установка приладу і його підключення до електричної мережі повинні виконувати лише кваліфіковані спеціалісти, відповідно до рекомендацій Виробника і стандартами, що діють на території країн СНД. Неправильна установка може принести шкоду людям, тваринам або Вашій власності. У разі неправильної установки Виробник знімає з себе всяку відповідальність.
- Перед виконанням будь-яких операцій, важливо перевірити, що прилад **ВІДКЛЮЧЕНИЙ** від електричної мережі.
- **Прилад обов'язково повинен підключатися до мережі із заземленням.** Електрична безпека гарантована тільки при наявності ефективного заземлення, виконаного відповідно до правил електричної безпеки. Ця вимога обов'язково має дотримуватися. Якщо виникли сумніви, зв'яжіться з фахівцем з установки, який перевірить Вашу систему заземлення. Виробник не несе відповідальності за збитки, викликані відсутністю заземлення або його несправністю.
- Якщо духовка підключається безпосередньо до мережі, без вилки і розетки, необхідно встановити багатолінійний вимикач з відстанню між розведеними контактами не менше 3 мм, лінія заземлення при цьому не повинна розрива-

- тися. Вимикач повинен встановлюватися в легкодоступному місці.
- Переконайтеся, щоб поблизу приладу забезпечувалася вільна циркуляція повітря. Погана вентиляція призведе до перегріву виробу.
 - Використання приладу призводить до підвищення температури і вологості в приміщенні, в якому він встановлений. Забезпечте добру вентиляцію (або встановіть витяжку з повітряпроводом).
 - Якщо пристрій інтенсивно використовується протягом тривалого часу, то ефективність вентиляції слід збільшити або підвищити потужність витяжки.
 - **Для правильної установки електричної духовки в кухонні меблі і підключення до електричної мережі, а так само для її подальшої безпечної експлуатації уважно ознайомтеся з відповідними розділами даної інструкції. Звертайтеся тільки до кваліфікованих фахівців сервісних центрів або інших авторизованих організацій.**

Безпека при роботі з духовою шафою

- Всі електричні духовки ТМ Pyramida розроблені для використання всередині приміщень. Ні за яких обставин не використовуйте духовки на вулиці.
- Ця духовка повинна використовуватися в домашніх умовах для приготування їжі відповідно до даної інструкції. Використання духовки не за призначенням, а також промислове використання, використання духовки в офісах, підприємствах сфери обслуговування, охорони здоров'я, освіти і т.п. не передбачено. Виробник не несе відповідальності за вихід з ладу духовки при порушенні даної пункту інструкції.
- Неприпустимо намагатися змінити конструкцію та технічні характеристики даної електричної духовки.
- Заборонено використання подовжувачів і перехідників. Довжина кабелю не повинна перевищувати 1,5 м.
- Виробник не несе відповідальності за загоряння, що відбулися з-за використання трійників і подовжувачів, а також сполучного кабелю, перетин якого не відповідає потужності споживаної Вашої духовкою. При установці необхідно перевірити відповідність характеристик мережі та електричної духовки. Необхідні відомості містяться в інформаційній табличці (етикетці).
- Розетка і вилка повинні бути одного типу.
- Не тягніть мережевий кабель, щоб вийняти вилку з розетки: це дуже небезпечно. Чи не затискайте і не натягайте мережевий кабель. Для заміни пошкодженого мережевого кабелю викликайте фахівця з авторизованої обслуговуючої організації.
- **Слідкуйте за тим, щоб вентиляційні отвори і щілини меблів не були закриті, в іншому випадку виникає небезпека перевищення робочої температури електричної ізоляції і короткого замикання. Наявність спеціальних вентиляційних отворів і / або щілин - обов'язкове! Це впливає на безпеку експлуатації духової шафи (Див. «7.1. Установка вбудованих духовок»).**

- Інтенсивне використання духовки іноді призводить до підвищення температури і вологості в приміщенні, в якому вона встановлена. Необхідно забезпечити належну вентиляцію приміщення, в якому працюватиме дана електрична духовка (так само рекомендується установка витяжки з повітряпроводом).
- Ваша духовка повинна використовуватися тільки для того, для чого вона розроблена. Не використовуйте духовку для інших цілей, (наприклад, обігріву приміщення). Виробник не несе відповідальності за поломки, викликані неналежним або нерозумним використанням духовки.
- Не торкайтеся духовки, мокрими руками або іншими частинами тіла, не користуйтеся духовкою босоніж.
- Відповідно до загальних вимог Державної Протипожежної служби не залишайте працюючу духовку без нагляду.
- Забороняється зміна конструкції духовки і ремонт особами, не уповноваженими Виробником або його представником.
- При використанні інших кухонних електроприладів, поруч з духовкою, стежте за тим, щоб їх кабелі живлення не торкалися гарячих частин духовки.
- Їдучи на тривалий час, відключайте духовку від електромережі.
- Не використовуйте легкозаймисті рідини (алкоголь, бензин і т.п.) поблизу працюючої духовкою.
- Не торкайтеся гарячої поверхні внутрішньої камери духовки, та гарячих дек (противнів) або решіток. Користуйтеся прихватами або спеціальними рукавицями. Уникайте дотику до нагрівальних елементів. Слідкуйте за тим, щоб не перекинути посуд, в якій готуються продукти. Все це може призвести до травм та опіків.
- Даний виріб не призначений для використання дітьми або особами із зниженими фізичними, чуттєвими або розумовими здібностями, або за відсутності у них життєвого досвіду використання електричних духовок, якщо вони не знаходяться під контролем або проінструктовані особою, відповідальною за їх безпеку. Діти повинні перебувати під контролем дорослих для недопущення ігор з електричною духовкою.
- Вбудовувані електроприлади можуть експлуатуватися тільки в тому випадку, якщо вони стаціонарно встановлені в призначену для цих цілей кухонні меблі, в приміщеннях, відповідних необхідним вимогам експлуатації. Це забезпечить правильну і безпечну експлуатацію Вашої вбудованої побутової техніки.
- Відкриті частини даного приладу нагріваються при приготуванні їжі і залишаються гарячими протягом деякого часу після вимкнення. Тримайте дітей подалі від приладу, поки він не охолоне.
- У разі пошкодження кабелю живлення, вилки або розетки, для заміни повинні використовуватися тільки аналогічний спеціальний кабель і відповідні вилка або мережева розетка, придбані в спеціалізованих магазинах або в службі технічного обслуговування і ремонту, і відповідні вимогам безпеки.
- Уникайте впливу на прилад атмосферних явищ, таких як дощ або прямі сонячні промені.

- Не використовуйте духовку для зберігання чого-небудь.
- Завжди беріться за ручку дверей в центрі, тому що її краї можуть виявитися гарячими через природний витік гарячого повітря.

Безпека дітей

- Даний прилад повинен використовуватися тільки повнолітніми людьми. Подбайте про те, щоб діти та особи, незнайомі з даною інструкцією, не користувалися духовкою без вашого нагляду.
- Відкриті частини даного приладу нагріваються при приготуванні їжі і залишаються гарячими протягом деякого часу після вимкнення. Тримайте дітей подалі від приладу, поки він не охолоне.

Очищення і обслуговування

- Завжди виймайте вилку з розетки або відключайте струм на щитку перед чищенням, миттям або іншими операціями з профілактики електричної духовки.
- Підтримуйте прилад у чистому стані. Забруднення харчовими залишками неприпустимо, тому що може призвести до ризику виникнення пожежі.
- НЕ ДОПУСКАЙТЕ, ЩОБ ПРОЛИТИ ПРОДУКТИ З ВИСОКОЮ КОНЦЕНТРАЦІЄЮ ЦУКРУ (НАПРИКЛАД, ВАРЕННЯ) ЗАСИХАЛИ ВСЕРЕДИНІ ДУХОВКИ, ТОМУ ЩО ЦЕ МОЖЕ ПОШКОДИТИ ЕМАЛЕВЕ ПОКРИТТЯ ВСЕРЕДИНІ ДУХОВКИ.
- Не можна використовувати для очищення духовки пар (пароочисник).

Сервісне обслуговування і запасні частини

- У разі виникнення несправностей - духовка не працює або працює не правильно, а також, якщо на ній з'явилися сліди механічних пошкоджень (відколи або тріщини на склі або у внутрішній камері):
 - вимкніть духовку;
 - відключіть її від джерела електроживлення;
 - повідомте про поломку в сервісний центр, телефон якого вказаний у гарантійному документі (гарантійному талоні, сервісній книжці, сервісному сертифікаті).
- Ніколи не намагайтеся самостійно лагодити прилад. Інакше це може призвести до пошкоджень і нещасних випадків.
- У разі виникнення питань пов'язаних з правильною експлуатацією Вашої духової шафи, в першу чергу зверніться до змісту даної інструкції. Якщо ви не змогли знайти в ній необхідної інформації, зверніться на офіційний сайт ТМ Pyramida <http://www.pyramida.ua>, або до авторизованого сервісного центру.
- Сервісне обслуговування даного приладу повинно проводитися тільки в авторизованому технічному сервісному центрі.

Утилізація приладу

- Якщо Ви вирішили, що духовка більше не годиться для експлуатації, зробіть

її непридатною для використання: відключіть від мережі, обріжте живильний кабель, зніміть потенційно небезпечні частини (це особливо важливо для безпеки дітей, які можуть грати з невикористовуваними або викинутими приладами).

- Прилад зроблений з матеріалів, які є екологічно безпечними. Приймаючи рішення про заміну приладу новим, зверніться до організацій, що займаються утилізацією даного виду техніки.

Інформація з транспортування



Обережно, крихке.



Необхідно берегти вантаж від вологи.



Дотримання вертикального положення при транспортуванні.



Не затискати.



Дотримуватись межі кількості ярусів на штабелі.



Особлива утилізація продукції.

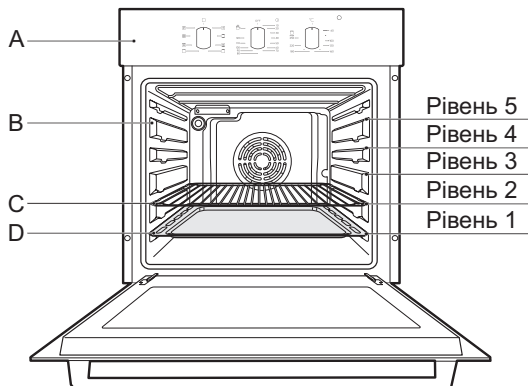


Вторинна переробка упаковки.

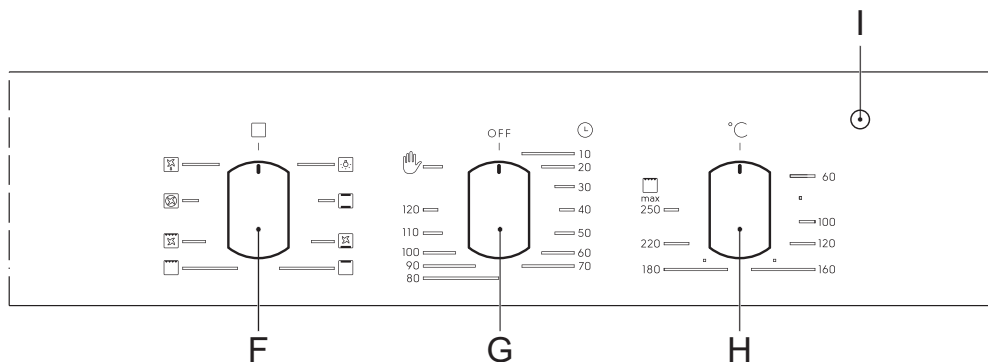
ЗМІСТ

1. ЯК КОРИСТУВАТИСЯ ДУХОВКОЮ	9
2. ФУНКЦІЇ ДУХОВКИ	9
3. УПРАВЛІННЯ ДУХОВКОЮ.....	12
4. ЯК ПІДТРИМУВАТИ ДУХОВКУ В НАЛЕЖНОМУ СТАНІ.....	14
5. ПРАКТИЧНІ ПОРАДИ З ПРИГОТУВАННЯ БЛЮД.....	17
6. БЕЗПЕКА ПРИ РОБОТІ С ДУХОВКЮ	21
7. МОНТАЖ	23
8. ТЕХНІЧНІ ХАРАКТЕРИСТИКИ	27
9. КОМПЛЕКТ ПОСТАВКИ	27
10. ГАРАНТІЯ	28

ОПИС



- A – Панель управління
- B – Знімні напрямні для решіток або дек
- C – Решітка
- D – Піддон (протівень) або деко



- F – Ручка РЕЖИМИ (ручка вибору функції духової шафи)
- G – Ручка МЕХАНІЧНОГО ТАЙМЕРА
- H – Ручка ТЕРМОСТАТА (установка температури)
- I – Світловий індикатор ТЕРМОСТАТА (світиться коли духова шафа нагрівається і гасне по досягненні заданої температури)



УВАГА

Комплект поставки духових шаф ТМ Pyramida може відрізнятися від зображеного на цій сторінці, залежно від моделей та їх модифікацій.

1. ЯК КОРИСТУВАТИСЯ ВАШОЮ ДУХОВКОЮ

При першому використанні пристрою, ми рекомендуємо вам встановити термостат на температуру від 120°C до 150°C, і залишити порожню духовку на 30-45 хвилин включеною. Потім відкрити дверцята духовки і впустити в неї кімнатне повітря. Запах, який зазвичай присутній при першому використанні, викликаний випаровування речовин, що використовуються для захисту духовки під час зберігання до моменту її фактичної установки.

2. ФУНКЦІЇ (РЕЖИМИ) ДУХОВКИ

2.1. Традиційний нагрів (одночасний нагрів зверху і знизу)

Рекомендоване положення ручки «ТЕРМОСТАТА» «°C»: у проміжку від 60 °C до максимуму. Одночасно включаються верхній і нижній нагрівальні елементи. Це класичний, традиційний режим використання духовки, який було удосконалено оптимальним розподілом тепла і зниженим споживанням енергії. Дана функція (режим) найкраще підходить при приготуванні страв з великою кількістю інгредієнтів (різні види м'яса з овочами або рисом, риба з овочами тощо). Найкращі результати також досягаються при приготуванні страв з яловичини або телятини (тушковане м'ясо, гуляш, дичина, шинка і т.д.), які вимагають тривалого приготування зі збризуванням водою або жиром.

Ця функція також підходить для приготування кексів і тортів, а також для приготування страв у горщиках, гусятниці або жаровні . При приготуванні в режимі традиційної духовки, використовуйте тільки одне деко або решітку, для приготування тільки на одному з рівнів. В іншому випадку розподілення тепла буде нерівномірним.

Використовуючи різні положення дека, ви можете змінювати співвідношення тепла для верхньої і нижньої частині страви, що готується . При виборі положення дека, орієнтуйтеся на те, де саме, на даному етапі приготуванні страви, потрібно більше тепла – зверху чи знизу.

2.2. Делікатне приготування

Рекомендоване положення ручки «ТЕРМОСТАТА» «°C»: у проміжку від 60 °C до 250 °C. Включені нижній нагрівальний елемент і примусова конвекція. Дана комбінація підходить для приготування випічки, кексів у формах для випічки, тістечок, безе, інших солодоців. Відмінні результати також будуть отримані при приготуванні страв, де потрібен нагрів тільки знизу.

Рекомендується ставити деко на нижній рівень.

2.3. Верхній нагрів

Рекомендоване положення ручки «ТЕРМОСТАТА» «°C»: у проміжку від 60 °C до максимуму. Включені верхні нагрівальні елементи. Даний режим може використовуватися для рум'янцю і при завершальній стадії приготування.

2.4. Гриль

Рекомендоване положення ручки «ТЕРМОСТАТА» «°C»: максимум. Включені центральні верхні нагрівальні елементи.

Дуже інтенсивний температурний вплив гриля (інфрачервоне випромінювання) дає можливість швидко підсмажити м'ясо або птицю до утворення скоринки, при цьому, зберігаючи їх соковитими і м'якими всередині. Гриль також рекомендується застосовувати для приготування страв, яким потрібна висока температура на поверхні: стейки, телятина, м'ясо на реберцях, філе, гамбургери і т.д. Деякі приклади приготування на грилі включені в розділ «Практичні поради з приготування страв».



УВАГА

Не залишайте двері духовки відкритими на тривалий час при роботі в режимі «Гриль». Дуже гаряче повітря, що виходить з духовки, може пошкодити ручки управління духовки.

2.5. Гриль з конвекцією

Рекомендоване положення ручки «ТЕРМОСТАТА» «°C»: у проміжку від 60 °C до 200 °C. Включені центральний верхній нагрівальний елемент і примусова конвекція. Така комбінація збільшує ефективність непрямого теплового випромінювання нагрівального елемента за допомогою посиленої циркуляції повітря в духовці. Це запобігає підгоранню їжі на поверхні, дозволяючи температурному впливу проникнути глибоко всередину продуктів що готуються. Ідеальні результати досягаються при приготуванні кебаба з м'яса зі спеціями, домашніх ковбас, сосисок, реберець, курки в гострому соусі, перепелів, свинячих відбивних і т.д. Готувати в режимі «Гриль з конвекцією» рекомендується тільки при закритих дверцятах духовки.

Також цей режим добре підходить для приготування риби.

2.6. Конвекція (Випічка)

Рекомендоване положення ручки «ТЕРМОСТАТА» «°C»: у проміжку від 60 °C до 250 °C. Включені задній нагрівальний елемент і примусова конвекція, забезпечуючи рівномірний розподіл тепла в духовці.

Даний режим відмінно підходить для приготування кількох страв на різних рівнях одночасно, а також для випічки і приготування делікатних кондитерських страв (ватрушки і булочки, кекси і печиво, рулети та тістечка з листового тіста, а також для іншої здоби). Такі страви можна готувати на декількох деках (протівнях) одночасно.

Ще режим «Конвекція» можна використовувати для запікання значної кількості не великих порцій овочів або фруктів

2.7. Розморожування

Рекомендоване положення ручки «ТЕРМОСТАТА» «°C»: будь-яка. Вентилятор, розташований задній стінці духовки змушує повітря навколо продукту циркулювати практично при кімнатній температурі.

Цей режим рекомендується для розморожування будь-яких продуктів, але особливо для ніжних, яким може зашкодити інтенсивній тепловий вплив, як наприклад: торт-морозиво, кремові десерти і т.д. При використанні вентилятора, час розморожування зменшується приблизно в два рази. Для розморожування м'яса, птиці, риби, овочів або напівфабрикатів, можна прискорити процес, використовуючи режим «Випічка» і встановивши температуру 80-100 °C.

Примусова вентиляція корпусу духової шафи

Для того щоб корпусу та двері духових шаф ТМ Pyramida не перегрівалися і не чинили сильного температурного впливу на кухонні меблі, всі духовки ТМ Pyramida обладнано спеціальним охолоджуючим вентилятором, який автоматично включається, коли корпус духовок починає нагріватися. При цьому навколо корпусу духовки створюється постійна циркуляція повітря, що запобігає його перегріву.

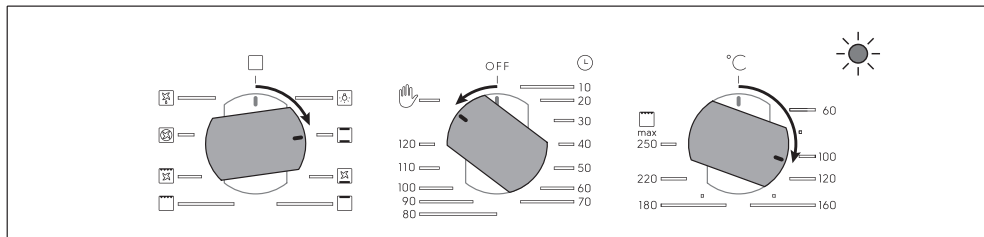


УВАГА

По закінченні приготування, після виключення духовки, спеціальний вентилятор продовжує працювати до тих пір, поки духовка не буде достатньо охолоджена. Неголосний звук від працюючого вентилятора, що охолоджує корпус духової шафи буде чути навіть після вимкнення духовки.

3. УПРАВЛІННЯ ДУХОВКОЮ

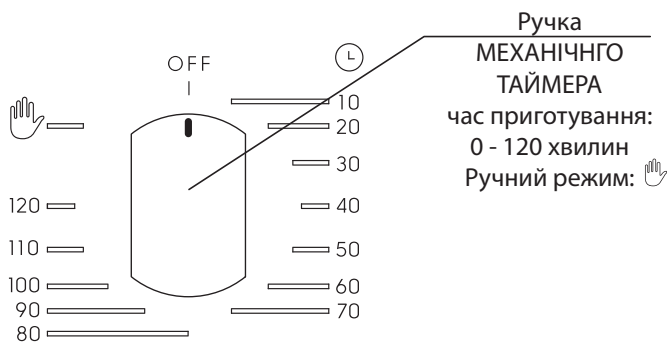
Для того щоб ввімкнути духовку необхідно встановити один з режимів приготування за допомогою відповідної **РУЧКИ РЕЖИМИ**. Потім встановити відповідну температуру за допомогою **РУЧКИ ТЕРМОСТАТА** і **ОБОВ'ЯЗКОВО** перевести **РУЧКУ МЕХАНІЧНОГО ТАЙМЕРА** з положення OFF (вимкнено) в положення **РУЧНИЙ РЕЖИМ** (переведення проти годинникової стрілки). Тільки після цього відбудеться ввімкнення духовки, в ній загориться підсвічування і вона почне працювати.



Щоб вимкнути духовку, необхідно ручки керування перевести у вихідне положення «I» (вимкнено). Духова шафа вимкнеться.

3.1. Механічний таймер

Механічний таймер духової шафи (Мал. 1) має час установки звукового сигналу від 1 до 120 хвилин.



Мал. 1.


Установка механічного таймера

1. Повертаючи рукоятки «РЕЖИМИ» і «ТЕРМОСТАТ», виберіть необхідні режим і температуру приготування.
2. Поверніть рукоятку «МЕХАНІЧНОГО ТАЙМЕРА» за годинниковою стрілкою, встановлюючи необхідний час вимикання роботи духової шафи і подачі звукового сигналу.

3. Після закінчення часу рукоятка «МЕХАНІЧНОГО ТАЙМЕРА» повернеться у вихідне положення «I» (вимкнено). Духова шафа вимкнеться. Пролунає звуковий сигнал, що означає завершення роботи духової шафи, який сам відключиться.



УВАГА


Пам'ятайте про те, що якщо ручка таймера встановлена в положення «вимкнено» «I», то духовка не працюватиме навіть якщо Ви встановили один з режимів і відповідну йому температуру. Щоб почати приготування необхідно перевести рукоятку «МЕХАНІЧНОГО ТАЙМЕРА» в положення ручний режим , повернувши її проти годинникової стрілки. Тільки після цього відбудеться включення духовки, в ній загориться підсвічування і вона почне працювати.



УВАГА

Якщо ви хочете встановити таймер менш ніж на 10 хвилин, необхідно повернути рукоятку «МЕХАНІЧНОГО ТАЙМЕРА» за годинниковою стрілкою на половину можливого часу установки таймера. Потім, проти годинникової стрілки повернути її у зворотному напрямку, виставивши необхідний час. Дані дії необхідні, щоб завести пружину механічного таймера.

3.2. Підсвічування

Підсвічування духовки встановлюється поворотом ручки «РЕЖИМИ» у відповідне положення . Лампа розташована на задній (або задній та боковій) стінці внутрішньої камери духовки. Підсвічування так само залишається включеним, поки духовка працює в одному з режимів приготування. Деякі моделі обладнані підсвічуванням що складається з двох ламп. Вони знаходяться на задній і лівій стінці внутрішньої камери духовки.

4. ЯК ПІДТРИМУВАТИ ДУХОВКУ В НАЛЕЖНОМУ СТАНІ



УВАГА

Перед очищенням або обслуговуванням духовки, вимкніть її від джерела живлення.

Для збільшення терміну служби вашої духовки, її необхідно регулярно чистити, враховуючи наступне:

- Емальовані та фарбовані елементи чи елементи з нержавіючої сталі, скло дверей або скляні панелі управління слід протирати вологою (але добре віджатою) ганчіркою або губкою, змоченою у теплій воді зі спеціальними миючими засобами. Не використовуйте абразивних порошоків або агресивних речовин, які можуть їх пошкодити. При неправильному догляді, на нержавіючої сталі можуть утворитися плями, чи інші механічні пошкодження, які важко видалити. Користуйтеся тільки спеціальними, наявними в продажі засобами, призначеними для догляду за поверхнями з нержавіючої сталі. Уважно читайте інструкції із застосування миючих засобів. Після миття або очищення всі зовнішні поверхні духовки рекомендується ретельно промити, протерти і висушити. Для миття або очищення використовуйте не сильно змочені водою серветки, м'які ганчірки, або спеціальні мочалки. Пам'ятайте, що надлишки води можуть пошкодити електричну проводку, контакти, блоки управління духовки.
- Внутрішню поверхню духовки бажано мити і чистити безпосередньо після закінчення процесу приготування, коли вона ще тепла. Для миття або очищення внутрішньої поверхні духовки так само використовуйте не сильно змочені водою серветки, м'які ганчірки, або спеціальні мочалки. Пам'ятайте, що надлишки води можуть пошкодити електричну проводку і контакти, завдати шкоди нагрівальним елементам. Після очищення всі внутрішні поверхні духовки рекомендується ретельно промити, протерти і висушити. Уникайте використання абразивних миючих засобів (наприклад, чистячі порошки і т.д.), абразивних губок для посуду або кислоти (такі як засіб для видалення накипу і т.д.), оскільки дані засоби можуть пошкодити емаль. Якщо жирні плями або забруднення важко видалити, використовуйте спеціальні засоби для миття духовок, слідуючи інструкціям на їх упаковці. Після миття або очищення всі внутрішні поверхні духовки рекомендується ретельно промити, протерти і висушити.
- Якщо ви користуєтеся духовкою тривалий час, може утворитися конденсат. Приберіть його за допомогою сухої тканини. Стежте за тим щоб краплі води не залишилися на елементах чи частинах меблів які виготовлено з ДСП чи ДВП. Надлишок вологи може пошкодити Ваші меблі.
- По периметру камери духовки є гумовий ущільнювач. Регулярно перевіряйте стан цього ущільнювача. При необхідності вимийте його без використання абразивних миючих засобів чи предметів. У разі його пошкодження, будь ласка, зверніться до найближчого сервісного центру. Заборонено користуватися

духовкою до того моменту, поки пошкоджений гумовий ущільнювач не буде замінений.



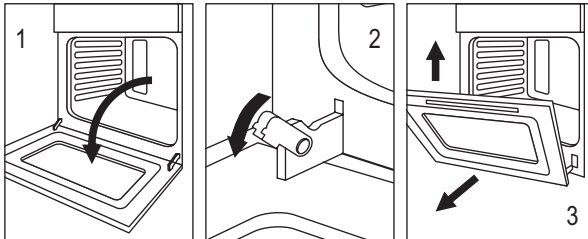
УВАГА

Ваша духовка може бути обладнана ущільнювачем дверцят, виготовленим з скловолокна, який забезпечує надійний захист від високої температури всередині духової шафи. Він абсолютно безпечний.

- Для догляду за ним – протирайте його вологим, добре віджатим шматком тканини. Не використовуйте цю тканину для інших цілей. На ній можуть залишитись частинки скловолокна.
 - Без необхідності не торкайтесь ущільнювача зі скловолокна руками. Обов'язково мийте руки після дотику до ущільнювача зі скловолокна.
 - Остерігайтесь попадання частинок скловолокна на шкіру, слизову оболонку і в очі. При попаданні частинок скловолокна на шкіру, слизову оболонку, або очі – можливі неприємні відчуття у вигляді печіння.
 - Не дозволяйте дітям торкатись до ущільнювача зі скловолокна.
- Мийте скляні двері за допомогою неабразивних засобів і губок і витирайте їх насухо.

4.1. Зняття дверцят та догляд за ними

Зняття дверцят



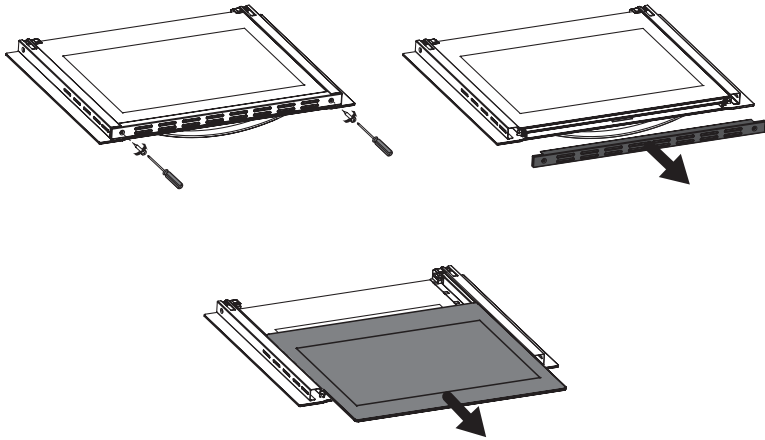
Мал. 1.

Для більш ретельного прибирання двері духовки можна зняти. Це робиться таким чином:

- Повністю відкрийте дверцята (Мал. 1.1.);
- Злегка припідніміть дверцята та підійміть невеликі упори, розташовані на двох петлях (Мал. 1.2.);
- Візьміть дверцята за зовнішні краї і повільно підніміть її, як при закриванні, але не до кінця, а до фіксації в середньому положенні;
- Потягніть дверцята до себе, виймаючи її з місця установки (Мал. 1.3.);
- Встановити двері на місце можна, виконавши наведені вище дії у зворотному порядку.

Очищення скла

Духовки обладнані дверима, конструкція яких дозволяє витягти внутрішнє скло з дверей духовки, для його повного очищення. Для цього необхідно:



Мал. 2.

- Викрутити 2 гвинти по краях торцевої перфорованої пластини.
- Зняти торцеву перфоровану пластину.
- Аккуратно потягнути на себе внутрішнє скло, злегка підштовхуючи його з дальньої сторони.
- Вимити і насухо витерти скло.
- Встановити на місце внутрішнє скло у зворотному порядку.

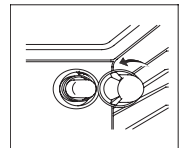


УВАГА

Не використовуйте абразивні чистильні засоби або жорсткі металеві скребки для чищення скла дверей, бо вони можуть подряпати поверхню, що призведе до пошкодження та подрібнювання скла.

4.2. Заміна лампи підсвічування




- Вимкніть духовку від електроживлення.
- Зніміть скляну кришку лампи.
- Викрутіть перегорілу лампу і замініть її новою, стійкою до високих температур (300 °C), з наступними характеристиками:
 - Напруга: 220-240 В
 - Потужність: 25 Вт
 - Тип: E 14
- Встановіть скляну кришку на місце, і заново підключіть духовку до електричної мережі живлення.



5. ПРАКТИЧНІ ПОРАДИ З ПРИГОТУВАННЯ БЛЮД

Позначення режиму	Їжа що готується	Вага, кг	Положення дека від дна духовки	Час попереднього нагрівання, хвилини	Показання термостата	Час приготування, хвилини	
1. Традиційна 	Качка	1	3	15	200	65-75	
	Смажена яловичина або телятина	1	3	15	200	70-75	
	Смажена свинина	1	3	15	200	70-80	
	Сухе печиво (пісочне)	-	3	15	180	15-20	
	Ватрушки	1	3	15	180	30-35	
2. Делікатне приготування 	Фруктові кекси	1	2 або 3	15	180	40-45	
	Бісквітний кекс	0,5	3	15	160	25-30	
	Піца	0,5	3	15	220	15-20	
3. Верхній нагрів 	Додавання рум'янцю стравам	-	3-4	15	220	-	
4. Гриль 	Конвертики з креветками і кальмаром	1	4	5	Max	6-8	
	Філе тріски	1	4	5	Max	10	
	Овочі на грилі	1	3/4	5	Max	10-15	
	Телятина	1	4	5	Max	15-20	
	Відбивна	1	4	5	Max	15-20	
	Гамбургери	1	4	5	Max	7-10	
	Макрель	1	4	5	Max	15-20	
	Гарячі бутерброди	-	4	5	Max	2-3	
	На рожні (якщо є)						
	Телятина на рожні	1	-	5	Max	80-90	
	Курка на рожні	1,5	-	5	Max	70-80	

Продовження таблиці

Позначення режиму	Їжа що готується	Вага, кг	Положення дека від дна духовки	Час попереднього нагрівання, хвилини	Показання термостата	Час приготування, хвилини	
5. Гриль з конвекцією 	Курка-гриль	1,5	3	5	200	55-60	
	Каракатиця	1,5	3	5	200	30-35	
	На рожні (якщо є)						
	Телятина	1,5	-	5	200	70-80	
	Курка	2,0	-	5	200	70-80	
	Курка (на рожні) + картопля (на піддоні для збору жиру)	1,5	2	5	200	70-75	
	Баранина	1,5	-	5	200	70-80	
6. Конвекція 	Будь-які заморожені продукти						
	Піца	0,3	2	-	250	12	
	Пиріг з цукіні та креветками	0,4	2	-	200	20	
	Пирого з начинкою	0,3	2	-	200	25	
	Лазанья	0,5	2	-	200	35	
	Плюшки	0,4	2	-	180	25-30	
	Закуска з курки	0,4	2	-	220	15-20	
	Напівфабрикати						
	Курячі крильця	0,4	2	-	200	20-25	
	Сухе печиво (пісочне)	0,3	2	-	200	15-18	
	Кекс з цукатами	0,6	2	-	180	45	
	Листкове тістечко	0,2	2	-	210	10-12	
7. Розморожування 	Будь-які заморожені продукти						

Дана духовка шафа пропонує широкий набір варіантів приготування будь-якого виду їжі. З часом ви навчитеся, як використовувати цей універсальний пристрій найкращим чином, а наступні інструкції дано лише в якості приблизного керівництва і вони можуть бути змінені у відповідності з вашим досвідом.


5.1. Попередній нагрів

- Якщо духовка повинна бути попередньо нагріта (це в основному необхідно при приготуванні продуктів, що містять дріжджі або закваску). Режим «Конвекція» може використовуватися для досягнення необхідної температури якнайшвидше з метою заощадження енергії.
- Після того як їжа була поміщена в духовку, можна вибрати найбільш відповідний режим приготування.

5.2. Використання режиму «Швидке приготування»

Є функціональним, швидкими та зручним, для тих випадків, коли використовуються фасовані продукти (як, наприклад: заморожені продукти або напівфабрикати) разом з іншими продуктами. Ви знайдете корисні поради в таблиці нижче.

5.3. Використання гриля

- Використовуйте режим «гриль» , розмістивши продукт на решітці, розташовуючи його під центральною частиною гриля (в 3-му або 4-му положенні знизу), тому що включена тільки центральна частина верхнього нагрівального елемента. Використовуйте нижні напрямні (1-е положення знизу) для розміщення піддону, щоб збирати соус і / або жир і запобігти їх попаданню на дно духовки, у зв'язку з чим може утворитися дим. Піддон входить в комплект. У піддон рекомендується додати трохи води.

При використанні даного режиму, ми рекомендуємо встановити термостат на найвище значення. Однак, це не означає, що ви не можете використовувати більш низьку температуру, відрегулювати на неї термостат. Якщо ви розміщуєте продукти на піддоні, то прийміть до уваги те, що під впливом дуже високої температури, піддон може на деякий час деформуватися. Після охолодження він, як правило, приймає свою початкову форму.



УВАГА

Слідкуйте за тим, щоб гаряче повітря, що виходить з духовки не пошкодило ручки управління.

5.4. Випікання тортів і кексів

При випіканні кексів, завжди розміщуйте їх у заздалегідь нагріту духовку. Обов'язково дочекайтеся, щоб духовка прогрілася повністю. Не відчиняйте духовку під час випікання, щоб випічка не осіла.

Якщо

Випічка надто суха	Збільшіть температуру на 10 °C і зменшіть час приготування
Випічка осіла	Використовуйте менше рідини для тіста або зменшіть температуру на 10 °C
Випічка дуже темна зверху	Розташуйте її на більш низьких напрямних, зменшіть температуру та збільшити час приготування
Добре пропеклась всередині, але сира зовні	Використовуйте менше рідини, зменшіть температуру та збільшити час приготування
Випічка прилипає до піддона	Змастіть деко маслом, посипте борошном або скористайтесь пергаментним папером
При використанні більш ніж одного рівня і температури приготування продуктів різні	Встановіть менш високу температуру. Не обов'язково виймати продукти з усіх дек (піддонів) одночасно.

5.5. Приготування піци

Для отримання кращих результатів при приготуванні піци:

- Попередньо нагрівайте духовку не менш 10 хвилин.
- Використовуйте легку алюмінієву форму для піци, розмістивши її на що входить в комплект решітці. Якщо використовувати деко (піддон), збільшиться час приготування і буде складніше отримати хрустку скоринку.
- При приготуванні піци не відчинити дверцята духовки занадто часто.
- Якщо у піци багато (три або чотири) топінгів (начинок), рекомендуємо додавати сир, яким присипається піца, в середині процесу приготування.
- При приготуванні піци на двох деках, використовуйте 2-е і 4-е положення при температурі 220 °C, і розміщуйте піцу в духовку тільки після попереднього нагрівання не менше 10 хвилин. Ці рекомендації не стосуються готової замороженої піци.

5.6. Приготування риби та м'яса

- При приготуванні білого м'яса, птиці та риби використовуйте значення температури від 180 °C до 200 °C.
- При приготуванні червоного м'яса (яловичина), яке повинно бути добре просмаженим зверху і ніжним і соковитим всередині, краще починати зі значення температури (200 °C – 220 °C) на короткий час, а потім знизити її.
- В основному, чим менше порція, тим нижче температура. Розміщуйте м'ясо в центрі решітки та встановіть під нього піддон для збору жиру.
- Переконайтеся, що решітка розташовується в центрі духовки. Якщо ви хочете збільшити кількість тепла знизу, використовуйте нижні напрямні.



УВАГА

Час приготування приблизний і може змінюватися залежно від особистих вподобань.

При приготуванні з використанням гриля або гриля з конвекцією, піддон завжди повинен розміщуватися на 1-ій напрямній знизу, для уловлювання м'ясних соків і жиру.

6. БЕЗПЕКА ПРИ РОБОТІ З ДУХОВОЮ ШАФОЮ

- Для забезпечення ефективної і безпечної роботи даного приладу, ми рекомендуємо:
 - Звертатися лише до авторизованих виробником сервісні центри.
 - Завжди використовувати оригінальні запасні частини.
- При переміщенні приладу, ми рекомендуємо користуватися спеціально розробленими ручками, розташованими у поглибленнях на бічних сторонах духовки, щоб уникнути травм чи пошкодження самого приладу. Не переміщуйте духовку взявшись за ручку дверей.
- Даний прилад розроблений тільки для непрофесійного, побутового використання.
- Конструкція даного приладу забезпечує безпечну роботу, тільки при правильному підключенні до електромережі, з ефективною системою заземлення, відповідної діючим нормам і стандартам.
- Однофазна мережа, до якої підключається виріб, повинна відповідати чинним нормам. Підключення необхідно здійснювати через автоматичний вимикач, вбудований в стаціонарну проводку на Вашому електричному щитку.
- Всі дії, пов'язані з підключенням, налаштуванням, обслуговуванням і ремонтом виробу, а також заміну ламп, слід робити тільки тоді, прилад відключений від електромережі! Для цього необхідно відключити електричний вимикач на Вашому щитку або витягнути вилку з розетки. Не тягніть вилку за мережевий кабель! Не затискайте і не натягайте мережевий кабель.
- **При установці електричної духової шафи в кухонні меблі, обов'язково забезпечте наявність спеціальних вентиляційних отворів і щілин в меблевій ніші. Їх відсутність перешкоджає правильній циркуляції повітря для охолодження корпусу і дверцят духової шафи. Це може призвести до поломки духової шафи (перегрів корпусу і скла духової шафи) або до пошкодження кухонних меблів.**
- Заборонено використання подовжувачів і перехідників. Виробник (постачальник) не несе відповідальності за поломки або займання, що відбулися через використання трійників і подовжувачів.
- Перед установкою необхідно переконатися у відсутності видимих пошкоджень корпусу, а також у відсутності всередині духовки сторонніх предметів. Якщо у Вас є підозри в тому, що духовка пошкоджена і не повністю укомплектована, зв'яжіться з продавцем негайно.

- Забороняється використовувати виріб не за призначенням і піддавати його будь-яким модифікаціям і доопрацюванням.
- Забороняється використовувати виріб, якщо поряд присутні займісті речовин або їх пари (такі як спирт, бензин, інсектициди і т.п.)
- Не розміщуйте на відкритих дверцятах духовки важкі предмети.
- Не залишайте без нагляду працюючу духовку на довгий час.
- При використанні приладу, нагрівальні елементи, внутрішня поверхня духової шафи, деякі частини дверцят та панелі управління духовки стають дуже гарячими. Намагайтеся не торкатися їх і тримати дітей на достатній відстані.
- **Уникайте:**
 - Не торкайтеся приладу вологими частинами тіла;
 - Не користуйтеся приладом босоніж;
 - Чи не закривайте вентиляційні отвори і щілини в меблевій ніші призначені для вентиляції і розсіювання тепла;
 - Уникайте контакту кабелів живлення інших побутових приладів з гарячими частинами духовки;
 - Не допускайте впливу на прилад атмосферних явищ, таких як дощ або сонячне світло;
 - Не використовуйте духовку для зберігання чого-небудь;
 - Не намагайтеся встановити або провести ремонт без допомоги кваліфікованого фахівця.
- **У наступних випадках слід зв'язатися з кваліфікованим фахівцем:**
 - Встановлення та підключення;
 - Якщо кабель живлення був пошкоджений, і його необхідно замінити – звертайтеся до кваліфікованого фахівця;
 - Не можна використовувати для очищення духовки пар (пароочисник);
 - Використовуйте прилад тільки для приготування їжі і ні для чого іншого;
 - Обов'язково відключайте прилад від електромережі, якщо він працює неправильно, а також перед очищенням та обслуговуванням;
 - Якщо ви довго не використовуєте прилад, відключіть його від електромережі;
 - Використовуйте спеціальні рукавиці, коли ставите страви в духовку або виймаєте їх;
 - Завжди беріться за ручку дверей в центрі, тому що її краї можуть виявитися гарячими через природний витік гарячого повітря;

Виробник не несе відповідальності за будь-які пошкодження, викликані неправильною установкою, неналежним, неправильним або нерозумним використанням.

7. МОНТАЖ

Духовка повинна встановлюватися тільки кваліфікованим фахівцем.

Виробник не несе відповідальності за неправильне встановку, яка може завдати шкоди людям, тваринам або майну.



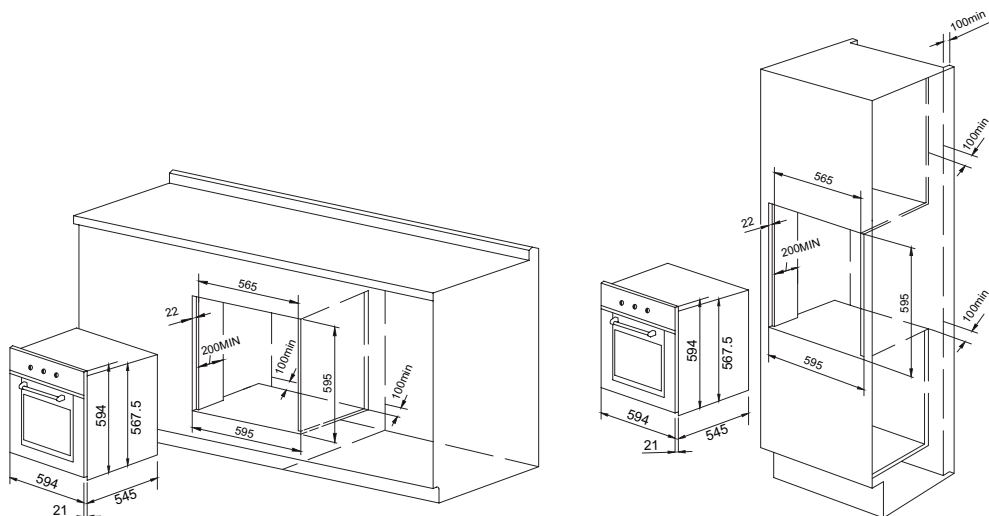
УВАГА

- Перед виконанням будь-яких регулювань або робіт з обслуговування, духовка має бути відключеною від електромережі.
- Передбачається наявність доступу повітря необхідного для вентиляції.

7.1. Установка вбудованих духовок

Для забезпечення належного функціонування вбудованої духовки, меблі, в які вона вбудовується, повинні бути призначеними для вбудовування в них побутової техніки. На малюнку нижче представлені розміри ніші для установки під стільницю або у шафу.

Можливі варіанти установки духової шафи:



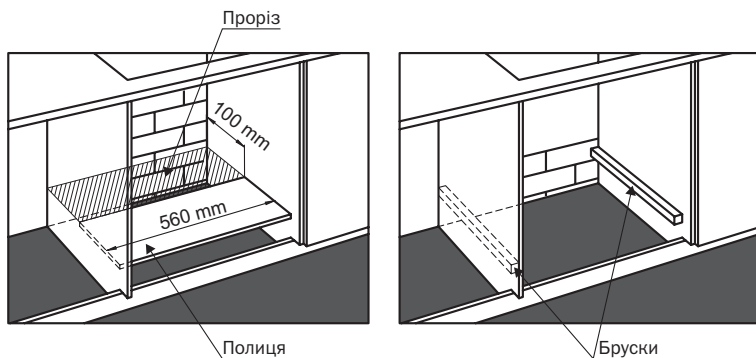
Важлива інформація.

Для забезпечення достатньої вентиляції корпусу і стекол дверей духової шафи необхідно обов'язково забезпечити нормальну роботу охолоджуючого вентилятора і вільне проходження потоку повітря всередині меблевої ніші, всередині корпусу духової шафи і між стеклом дверей духової шафи.



УВАГА

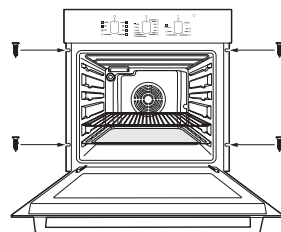
Не дотримання цих вимог може призвести до перегріву духовки і його частин і можливого виникнення поломок нагрівальних елементів, термодатчиків або програматора. А так само до пошкодження скла духової шафи.



Тому дуже важливо при установці духової шафи в меблеву нішу на суцільну (цілу) полицю, залишити задню стінку ніші максимально відкритою. Також для доступу повітря в полиці повинен матися проріз (заштрихована область) з розмірами не менше 100 x 560 мм. Тобто меблеву нішу не можна «зашивати» повністю.

Якщо задня стінка меблевої ніші частково закрита, то необхідно нижню суцільну (цілу) полицю замінити двома брусками, закріпленими на бічних стінках ніші, на які можна встановити духову шафу.

- Панелі сусідніх шаф повинні бути виготовлені з термостійкого матеріалу. Зокрема, шафи, що мають облицьований фасад, повинні збиратися з використанням клею, що витримує температуру не менше 100 °С.
- У відповідності з діючими нормами і стандартами безпеки, контакт з електричними частинами духовки після її установки повинен бути неможливий.
- Всі частини, що забезпечують безпечну роботу приладу, повинні зніматися тільки за допомогою інструменту.
- Для закріплення духовки в шафі, відкрийте дверцята духовки і приєднайте її, закрутивши 4 саморіза по дереву в 4 отвори по периметру рами.

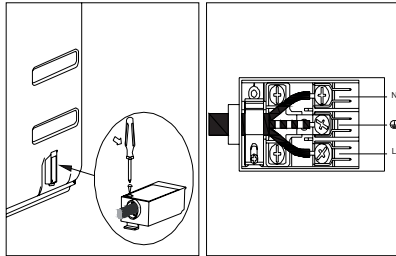


7.2. Електричне підключення

Духовки, оснащені триполюсним живильним кабелем, сконструйовані для роботи на змінному струмі, напругою і частотою, зазначеними на приладі і в керівництві з обслуговування.

- Підключення вбудованої духовки до електричної мережі повинно проводитися тільки до мережі змінного струму через правильно змонтовану розетку із захисним заземлюючим контактом.
- Необхідно переконаватися, що вилка і розетка легко поєднуються один з одним.
- Перетин проводки повинно відповідати споживаній потужності і мати достатню ізоляцію.
- Мережевий кабель не повинен доторкатися до гарячих поверхонь духовки і нагріватися до температури на 50 °С вище кімнатної.

7.2.1. Установка кабелю живлення



- Викрутіть гвинти і зніміть кришку вхідного щитка.
- Приєднайте дроти в наступному порядку:
 - блакитний – до клемі N (нейтральний провід),
 - коричневий – до клемі L (фазовий провід),
 - жовто-зелений – до клемі «земля» \perp .
- Встановіть на місце кришку вхідного щитка.

7.2.2. Підключення кабелю живлення до електромережі

- Встановіть стандартну вилку, повністю відповідну до наявної встановленої розетки, відповідну стандартам, зазначеним на табличці з технічними даними приладу. При підключенні кабелю живлення безпосередньо до електромережі, встановіть багатополісний автоматичний вимикач. Він повинен відповідати споживаній потужності духової шафи та чинним нормам (дріт заземлення не повинен відключатися).
- Перед виконанням підключення, переконайтеся, що виконані нижче перераховані пункти:
 - Електробезпека приладу може бути забезпечена, тільки якщо він правильно і надійно заземлений, відповідно до норм електробезпеки. Завжди перевіряйте робочий стан заземлення; якщо у вас є сумніви, запро-

- сіть кваліфікованого фахівця для перевірки системи. Виробник не несе відповідальності за збиток, викликаний відсутністю заземлення.
- Перед підключенням приладу до електромережі, переконайтеся, що ті характеристики, які вказані на табличці приладу (або упаковці) відповідають характеристикам електричної мережі у вашій квартирі.
 - Переконайтеся, що допустима потужність електромережі і автоматичного вимикача буде відповідати максимальному енергоспоживанню, зазначеному на табличці з технічними даними приладу. Якщо у вас є сумніви, зверніться до кваліфікованого фахівця.
 - Якщо вилка приладу і розетка несумісні, кваліфікований спеціаліст повинен замінити розетку на відповідну. Він також повинен переконатися, що перетин кабелю відповідає споживаній потужності приладу. Не допускається використання адаптерів, розгалужувачів і / або подовжувачів .
 - При пошкодженні кабелю живлення, його ремонт або заміну повинен проводити кваліфікований спеціаліст (представник сервісної служби).
 - **Вилка і розетка повинні бути легкодоступні.**

8. ТЕХНІЧНІ ХАРАКТЕРИСТИКИ

Внутрішній об'єм духовки: 56 літрів
Напруга і частота джерела живлення:
220-240 В ~50/60 Гц
Клас енергоспоживання: А

Повні технічні данні вказано у мікрофіші (таблиці «Технічна інформація»).

9. КОМПЛЕКТ ПОСТАВКИ

F 80 M GBL

Духова шафа	– 1 шт.
Решітка	– 1 шт.
Глибокий піддон	– 1 шт.
Комплект монтажний	– 1 шт.
Інструкція з експлуатації	– 1 шт.
Гарантійний талон	– 1 шт.
Коробка пакувальна	– 1 шт.



УВАГА

Комплектація духовки може відрізнятися від перерахованої у цій інструкції.

10. ГАРАНТІЯ



076

Виріб відповідає вимогам технічних регламентів: електромагнітної сумісності обладнання (ПКМУ № 1077 від 16.12.2015 р.); низьковольтного електричного обладнання (ПКМУ № 1067 від 16.12.2015 р.).

Відповідає вимогам: ДСТУ EN 60335-2-6:2016, р.р. 6, 7, 8, 10, 11, 13, 15, 16, 19-30; ДСТУ EN 55014-1:2016 п.п. 4.1-4.2.3.1; ДСТУ EN 55014-2:2015 п.п. 5.1-5.7; ДСТУ EN 61000-3-2:2016, р.6; ДСТУ EN 61000-3-3:2015 р.5.

Обладнання відповідає вимогам Технічного регламенту що обмежує використання деяких небезпечних речовин в електронному обладнанні.

Обладнання відповідає вимогам Технічного регламенту енергетичного маркування побутових духових шаф.



Представлена продукція ТМ PYRAMIDA відповідає вимогам ТР ТЗ 004/2011 «Про безпеку низьковольтного обладнання», ТР ТЗ 020/2011 «Електромагнітна сумісність технічних засобів».

Інформація по зберіганню

Зберігати виріб необхідно у вентиляваному приміщенні при температурі від 0 °C до +40 °C і відносній вологості повітря не більше 80% (при температурі +25 °C) в упаковці виробника.

Дата виготовлення та серійний номер вказані на виробі та упаковці.

Ми надаємо гарантію на дані електричні духові шафи строком на 3 роки* з дня її купівлі. Якщо Ви користувалися виробом згідно даної Інструкції, але поломка все ж сталася, зверніться до найближчого сервісного центру.

Якщо при використанні духовки виникли проблеми, перед тим як звернутись до сервісного центру, перевірте наступне:

1. Чи підключений кабель живлення до мережі 220 В (50 Гц).
2. Чи не знаходяться ручки керування у нульовому положенні.
3. Стан аварійних автоматичних вимикачів (запобіжників) системи електроживлення приміщення.

Якщо після проведення описаних вище перевірок несправність не вдалось усунути, відключіть духовку від мережі та зверніться до сервісного центру.

Для здійснення гарантійного обслуговування Вам необхідно пред'явити чек на

* Якщо в країні, що реалізує товар встановлені гарантійні терміни більшого строку, призначені для використання стосовно даного виду товару, Виробник встановлює гарантійний строк у відповідності до Законодавства країни, що реалізує товар. Інформація о тривалості гарантійного строку може бути вказана на упаковці товару, гарантійному талоні, а також іншому доступному для покупця місці.

покупку побутового приладу, разом з гарантійним талоном, який обов'язково повинен бути заповнений Продавцем під час продажу. Вимагайте заповнення Гарантійної талона. В іншому випадку гарантійні зобов'язання не дійсні.

Гарантія не поширюється, якщо:

- Порушено вимоги, зазначені в цій Інструкції або гарантійному талоні.
- Духова шафа використовувалася в промислових цілях.
- Закінчився термін гарантії.
- Мали місце неякісна установка, неправильне використання.
- Електрична напруга мережі не відповідає вимогам Інструкції на духовку.
- Порушено вимоги по установці духової шафи в кухонні меблі.
- Ремонт духової шафи проводився на неуповноваженим сервісним центром, або при ремонті були використані запасні частини іншого виробника.

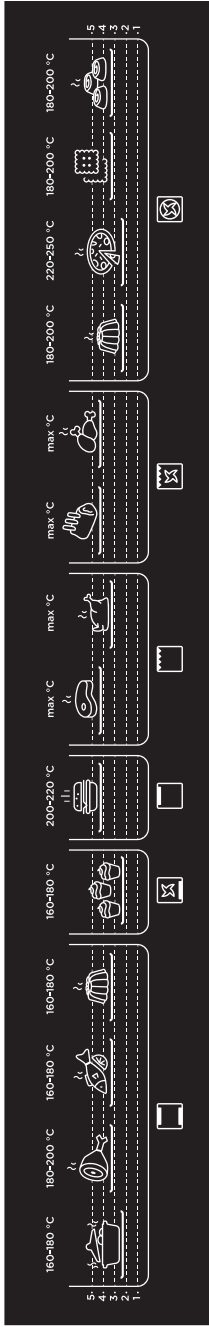
По закінченні терміну гарантії всі регламентні роботи, ремонт та заміни запасних частин є платними.

**Шановний покупець,
Дякуємо, що Ви вибрали продукцію ТМ Pyramida.**

ДО ВІДОМА ПОКУПЦЯ!

У зв'язку з тим, що конструкція електричного духової шафи постійно вдосконалюється, можливі незначні розбіжності між конструкцією і комплектацією та керівництвом по експлуатації, які не впливають на технічні характеристики та безпеку експлуатації духової шафи

ДОДАТОК



яловичина, баранина чи свинина невеликими шматками



яловичина, баранина чи свинина великими шматками



розігрівання уже готових страв, або підрум'янювання на стадії приготування



лечиво



птиця (ціла тушка)



риба: ціла або великими шматками



пирог, кекси, інша випічка великих розмірів



відбивні, стейки, інші порційні м'ясні страви



птиця: невеликими шматками (порційна)



тістечка та випічка (невеликих розмірів)



тушкування у закритому посуді



піцца



кремові тістечка, безе

УВАЖАЕМЫЙ, ПОКУПАТЕЛЬ!

Мы благодарим Вас за приобретение продукции ТМ Pyramida.

Пожалуйста, внимательно ознакомьтесь с настоящей Инструкцией перед началом пользования.

Монтаж и подключение электрического духового шкафа должны быть произведены только квалифицированным специалистом в соответствии с правилами, изложенными в настоящей Инструкции. Производитель (поставщик) не несет ответственность в случае поломки или повреждения изделия в результате несоблюдения настоящей Инструкции.

Настоящая инструкция была разработана для обеспечения вашей безопасности и безопасности окружающих. Поэтому, мы просим вас внимательно ее прочитать, перед тем как устанавливать прибор и начать им пользоваться. Сохраните данную инструкцию, чтобы при необходимости обращаться к ней впоследствии. Если прибор будет продан или передан другому лицу, удостоверьтесь, что данная инструкция была передана новому владельцу.

Установка

- Снимите коробку, полиэтиленовые элементы упаковки, пенопласт, металлические скрепки. Уберите их в недоступное место, потому что они могут быть потенциально опасны для детей.
 - Убедитесь в том, что Ваша духовка не повреждена и полностью укомплектована, а сетевой кабель и электрические контакты в надлежащем состоянии. Если у Вас есть сомнения, свяжитесь с продавцом немедленно.
 - Перед тем, как начать использовать прибор, снимите и удалите из него все упаковочные материалы и защитную пленку и снаружи и внутри прибора.
 - Производитель не несет ответственность за несоблюдение техники безопасности.
 - Установка прибора и его подключение к электрической сети должны выполняться только **КВАЛИФИЦИРОВАННЫМ СПЕЦИАЛИСТАМ**, в соответствии с рекомендациями Производителя и стандартами, действующими на территории стран СНГ. Неправильная установка может принести вред людям, животным или Вашей собственности. В случае неправильной установки Производитель снимает с себя всякую ответственность.
 - Перед выполнением любых операций, важно проверить, что прибор **ОТКЛЮЧЕН** от электрической сети.
 - **Прибор обязательно должен подключаться к сети с заземлением.** Электрическая безопасность гарантирована только при наличии эффективного заземления, выполненного в соответствии с правилами электрической безопасности. Это требование обязательно должно соблюдаться. Если возникли сомнения, свяжитесь со специалистом по установке, который проверит Вашу систему заземления.
- Производитель не несет ответственности за ущерб, вызванный отсутствием

заземления или его неисправностью.

- Если духовка подключается непосредственно к сети, без вилки и розетки, необходимо установить многолинейный выключатель с расстоянием между разведенными контактами не менее 3 мм, линия заземления при этом не должна разрываться. Выключатель должен устанавливаться в легкодоступном месте.
- Убедитесь, чтобы вблизи прибора обеспечивалась свободная циркуляция воздуха. Плохая вентиляция приведет к перегреву изделия.
- Использование прибора приводит к повышению температуры и влажности в помещении, в котором он установлен. Обеспечьте хорошую вентиляцию (или установите вытяжку с воздуховодом).
- Если устройство интенсивно используется на протяжении длительного времени, то эффективность вентиляции следует увеличить или повысить мощность вытяжки.
- **Для правильной установки электрической духовки в кухонную мебель и подключения к электрической сети, а так же для ее дальнейшей безопасной эксплуатации внимательно ознакомьтесь с соответствующими разделами данной инструкции.**
Обращайтесь только к квалифицированным специалистам сервисных центров или других авторизованных организаций.

Безопасность при работе с духовым шкафом

- Все электрические духовки ТМ Pyramida разработаны для использования внутри помещений. Ни при каких обстоятельствах не используйте духовки на улице.
- Эта духовка должна использоваться в домашних условиях для приготовления пищи в соответствии с данной инструкцией. Использование духовки не по назначению, а также промышленное использование, использование духовки в офисах, предприятиях сферы обслуживания, здравоохранения, просвещения и т.п. не предусмотрено. Производитель не несет ответственности за выход из строя духовки при нарушении данного пункта инструкции.
- Недопустимо пытаться изменить характеристики данной электрической духовки.
- Запрещено использование удлинителей и переходников. Длина кабеля не должна превышать 1,5 м.
- Производитель не несет ответственности за возгорания, произошедшие из-за использования тройников и удлинителей, а также соединительного кабеля, сечение которого не соответствует мощности потребляемой Вашей духовкой. При установке необходимо проверить соответствие характеристик сети и электрической духовки. Необходимые сведения содержатся в информационной табличке (этикетке).
- Розетка и вилка должны быть одного типа.
- Не тяните сетевой кабель, чтобы вынуть вилку из розетки: это очень опасно. Не пережимайте и не натягивайте сетевой кабель. Для замены поврежденно-

го сетевого кабеля вызывайте специалиста из обслуживающей организации.

- **Следите за тем, чтобы вентиляционные отверстия и щели в мебели не были закрыты, в противном случае возникает опасность превышения рабочей температуры электрической изоляции и короткого замыкания. Наличие специальных вентиляционных отверстий и/или щелей – обязательно! Это влияет на безопасность эксплуатации духового шкафа(См. раздел «7.1. Установка встраиваемых духовок»).**
- Интенсивное использование духовки иногда приводит к повышению температуры и влажности в помещении, в котором она установлена. Необходимо обеспечить надлежащую вентиляцию помещения, в котором будет работать данная электрическая духовка (так же рекомендуется установка вытяжки с воздуховодом).
- Ваша духовка должна использоваться только для того, для чего она разработана. Не используйте духовку для других целей, (например, отопления помещения). Производитель не несет ответственности за поломки, вызванные ненадлежащим или неразумным использованием духовки.
- Не касайтесь духовки, мокрыми руками или другими частями тела, не пользуйтесь духовкой босиком.
- В соответствии с общими требованиями Государственной Противопожарной службы не оставляйте работающую духовку без присмотра.
- Запрещается изменение конструкции духовки и ремонт лицами, не уполномоченными Производителем или его представителем.
- При использовании других кухонных электроприборов рядом с духовкой следите за тем, чтобы их питающие кабели не касались горячих частей духовки.
- Уезжая на длительное время, отключайте духовку от электросети.
- Не используйте легковоспламеняющиеся жидкости (алкоголь, бензин и т.п.) рядом с работающей духовкой.
- Не прикасайтесь к горячей внутренней камере духовки, к горячим противням или решеткам. Пользуйтесь прихватками или специальными рукавицами. Избегайте прикасания к нагревательным элементам. Следите за тем, чтобы не опрокинуть посуду, в которой готовятся продукты. Все это может привести к травмам и ожогам.
- Данное изделие не предназначено для использования детьми или лицами с пониженными физическими, чувственными или умственными способностями или при отсутствии у них жизненного опыта использования электрических духовок, если они не находятся под контролем или не проинструктированы лицом, ответственным за их безопасность. Дети должны находиться под контролем взрослых для недопущения игр с электрической духовкой.
- Встраиваемые электроприборы могут эксплуатироваться только в том случае, если они стационарно установлены в предназначенную для этих целей кухонную мебель в помещениях, соответствующих необходимым требованиям эксплуатации. Это обеспечит правильную и безопасную эксплуатацию Вашей встраиваемой бытовой техники.

- Открытые части данного прибора нагреваются при приготовлении пищи и остаются горячими в течение некоторого времени после выключения. Не подпускайте детей к прибору, пока он не остынет.
- В случае повреждения кабеля питания, вилки или сетевой розетки, для замены должны использоваться только аналогичный специальный кабель и соответствующие вилка или сетевая розетка, приобретенные в специализированных магазинах или в службе технического обслуживания и ремонта, и соответствующие требованиям безопасности.
- Избегайте воздействия на прибор атмосферных явлений, таких как дождь или прямые солнечные лучи.
- Не используйте духовку для хранения чего-либо.
- Всегда беритесь за ручку двери в центре, т.к. ее края могут оказаться горячими из-за естественной утечки горячего воздуха.

Безопасность детей

- Данный прибор должен использоваться только совершеннолетними людьми. Позаботьтесь о том, чтобы дети и лица, незнакомые с данной инструкцией, не пользовались духовкой без вашего присмотра.
- Открытые части данного прибора нагреваются при приготовлении пищи и остаются горячими в течение некоторого времени после выключения. Не подпускайте детей к прибору, пока он не остынет.

Очистка и обслуживание

- Всегда вынимайте вилку из розетки или отключайте электричество на щитке перед чисткой, мытьем или другими операциями по профилактике электрической духовки.
- Поддерживайте прибор в чистом состоянии. Загрязнения пищевыми остатками недопустимо, т.к. может привести к риску возникновения пожара.
- НЕ ДОПУСКАЙТЕ, ЧТОБЫ ПРОЛИТЫЕ ПРОДУКТЫ С ВЫСОКОЙ КОНЦЕНТРАЦИЕЙ САХАРА (НАПРИМЕР, ВАРЕНЬЕ) ЗАСЫХАЛИ ВНУТРИ ДУХОВКИ, Т.К. ЭТО МОЖЕТ ПРИВЕСТИ К ПОВРЕЖДЕНИЮ ЭМАЛЕВОГО ПОКРЫТИЯ ВНУТРИ ДУХОВКИ.
- Нельзя использовать для очистки духовки пар (пароочиститель).

Сервисное обслуживание и запасные части

- В случае возникновения неисправностей – духовка не работает или работает не правильно, а так же, если на ней появились следы механических повреждений (сколы или трещины на стекле или во внутренней камере):
 - выключите духовку;
 - отключите ее от источника электропитания;
 - сообщите о поломке в сервисный центр телефон которого указан в гарантийном документе (гарантийном талоне, сервисной книжке, сервисном сертификате).

- Никогда не пытайтесь самостоятельно чинить прибор. Неквалифицированный ремонт может привести к повреждениям и несчастным случаям.
- В случае возникновения вопросов связанных с правильной эксплуатацией Вашей духовки, в первую очередь обратитесь к содержанию данного руководства. Если вы не смогли найти в нем необходимой информации, обратитесь на официальный сайт ТМ Pyramida <http://www.pyramida.ua> или в авторизованный сервисный центр.
- Сервисное обслуживание данного прибора должно производиться только в авторизованном техническом сервисном центре.

Утилизация прибора

- Если Вы решили, что духовка больше не годится для эксплуатации, сделайте ее непригодной для использования: отключите от сети, обрежьте питающий кабель, снимите потенциально опасные части (это особенно важно для безопасности детей, которые могут играть с неиспользуемыми или выброшенными приборами).
- Прибор произведен из материалов, являющихся экологически безопасными. Приняв решение о замене прибора новым, обратитесь в организации, занимающиеся утилизацией данного вида техники.

Информация по транспортировке



Осторожно, хрупкое.



Необходимо беречь груз от влаги.



Соблюдение вертикального положения при транспортировке.



Не зажимать.



Соблюдать предел количества ярусов на штабеле.



Особая утилизация продукции.

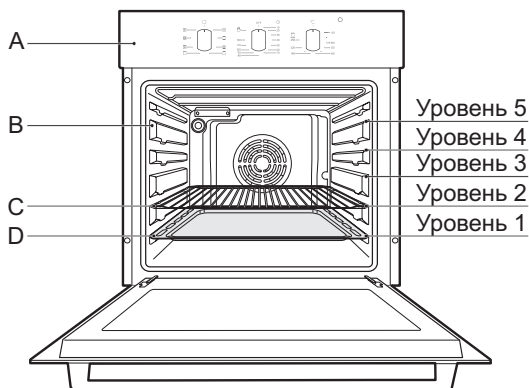


Вторичная переработка упаковки.

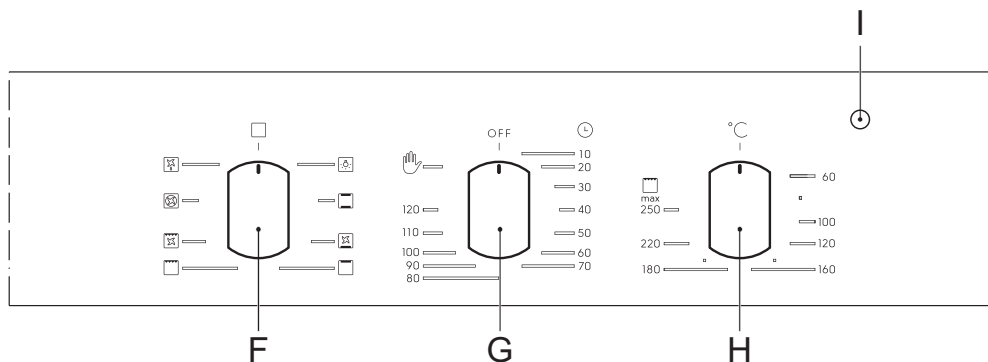
СОДЕРЖАНИЕ

1. КАК ПОЛЬЗОВАТЬСЯ ДУХОВКОЙ	39
2. ФУНКЦИИ ДУХОВКИ	39
3. УПРАВЛЕНИЕ ДУХОВКОЙ	42
4. КАК ПОДДЕРЖИВАТЬ ДУХОВКУ В НАДЛЕЖАЩЕМ СОСТОЯНИИ	44
5. ПРАКТИЧЕСКИЕ СОВЕТЫ ПО ПРИГОТОВЛЕНИЮ БЛЮД	47
6. БЕЗОПАСНОСТЬ ПРИ РАБОТЕ С ДУХОВКОЙ	51
7. МОНТАЖ	53
8. ТЕХНИЧЕСКИЕ ХАРАКТЕРИСТИКИ	57
9. КОМПЛЕКТ ПОСТАВКИ	57
10. ГАРАНТИЯ	58

ОПИСАНИЕ



- A – Панель управления
- B – Съёмные направляющие для решеток или противней
- C – Решетка
- D – Поддон или противень



- F – Ручка РЕЖИМЫ (ручка выбора функции духового шкафа)
- G – Ручка МЕХАНИЧЕСКОГО ТАЙМЕРА
- H – Ручка ТЕРМОСТАТА (установка температуры)
- I – Световой индикатор ТЕРМОСТАТА (светится когда духовой шкаф нагревается и гаснет по достижении заданной температуры)



Комплект поставки духовых шкафов ТМ Pyramida может отличаться от изображенных на этой странице, в зависимости от моделей и их модификаций.

1. КАК ПОЛЬЗОВАТЬСЯ ВАШЕЙ ДУХОВКОЙ

При первом использовании устройства, мы рекомендуем вам установить термостат на температуру от 120 °С до 150 °С, и оставить пустую духовку на 30-45 минут включенной. Затем открыть дверцу духовки и впустить в нее комнатный воздух. Запах, который обычно присутствует при первом использовании, вызван испарением веществ, используемых для защиты духовки во время хранения до момента ее фактической установки.

2. ФУНКЦИИ (РЕЖИМЫ) ДУХОВКИ

2.1. Традиционный нагрев

(одновременный нагрев сверху и снизу) 

Рекомендуемое положение ручки «ТЕРМОСТАТА» «°С»: в промежутке от 60 °С до максимума. Одновременно включаются верхний и нижний нагревательные элементы. Это классический, традиционный режим использования духовки, который был усовершенствован оптимальным распределением тепла и сниженным потреблением энергии. Данная функция (режим) наиболее предпочтительна при приготовлении блюд с большим количеством ингредиентов (различные виды мяса с овощами или рисом, рыба с овощами и т.п.). Наилучшие результаты также достигаются при приготовлении блюд из говядины или телятины (тушеное мясо, гуляш, дичь, ветчина и т.д.), которые требуют длительного приготовления со сбрызгиванием водой или жиром.

Эта функция также подходит для приготовления для кексов и тортов, а так же для приготовления блюд в горшочках, гусытницах или жаровнях. При приготовлении в режиме традиционной духовки, используйте только один противень или решетку, для приготовления только на одном из уровней. В противном случае распределение тепла будет неравномерным.

Используя разные положения противня, вы можете изменять соотношение тепла для верхней и нижней части приготавливаемого блюда. При выборе положения противня, ориентируйтесь на то, где именно на данном этапе приготовления блюда требуется больше тепла – сверху или снизу.

2.2. Деликатное приготовление

Рекомендуемое положение ручки «ТЕРМОСТАТА» «°С»: в промежутке от 60 °С до 250 °С. Включены нижний нагревательный элемент и принудительная конвекция. Данная комбинация подходит для выпечки, кексов в формах для выпечки, пирожных, безе, других сладостей. Отличные результаты также получаются при приготовлении блюд, где требуется нагрев только снизу.

Рекомендуется ставить противень на нижний уровень.

2.3. Верхний нагрев

Рекомендуемое положение ручки «ТЕРМОСТАТА» «°C»: в промежутке от 60 °C до максимума. Включены верхние нагревательные элементы. Данный режим может использоваться для подрумянивания и при завершающей стадии приготовления.

2.4. Гриль

Рекомендуемое положение ручки «ТЕРМОСТАТА» «°C»: максимум. Включены центральные верхние нагревательные элементы.

Очень интенсивное инфракрасное температурное воздействие гриля дает возможность быстро поджарить мясо или птицу до образования корочки, при этом, сохраняя их сочными и мягкими внутри. Гриль также рекомендуется применять для приготовления блюд, которым требуется высокая температура на поверхности: стейки, телятина, мясо на ребрышках, филе, гамбургеры и т.д. Некоторые примеры приготовления на гриле включены в раздел «Практические советы по приготовлению блюд».



Не оставляйте дверь духовки открытой продолжительное время при работе режима гриль. Очень горячий воздух, выходящий из духовки, может повредить ручки управления духовки.

2.5. Гриль с конвекцией

Рекомендуемое положение ручки «ТЕРМОСТАТА» «°C»: в промежутке от 60 °C до 200 °C. Включены центральный верхний нагревательный элемент и принудительная конвекция.

Такая комбинация увеличивает эффективность непрямого теплового излучения нагревательного элемента посредством усиленной циркуляции воздуха в духовке. Это предотвращает подгорание пищи на поверхности, позволяя температурному воздействию проникнуть глубоко внутрь приготавливаемого продукта. Идеальные результаты достигаются при приготовлении кебаба из мяса со специями, домашних колбас, сосисок, ребрышек, курицы в остром соусе, перепелов, свиных отбивных и т.д.

Готовить в режиме «гриль с конвекцией» рекомендуется только при закрытой двери духовки.

Так же этот режим хорошо подходит для приготовления рыбы.

2.6. Конвекция (Выпечка)

Рекомендуемое положение ручки «ТЕРМОСТАТА» «°C»: в промежутке от 60 °C до 250 °C. Включены задний нагревательный элемент и принудительная конвекция, обеспечивая равномерное распределение тепла в духовке.

Данный режим отлично подходит для приготовления нескольких блюд на разных

уровнях одновременно, а так же для выпечки и приготовления деликатных кондитерских блюд (ватрушки и булочки, кексы и печенье, рулеты и слоеные пирожные, а так же и другая сдоба). Такие блюда можно готовить на нескольких противнях одновременно.

Так же режим «конвекция» можно использовать для запекания значительного количества не больших порций овощей или фруктов.

2.7. Размораживание

Рекомендуемое положение ручки «ТЕРМОСТАТА» «°С»: любая. Вентилятор, расположенный в нижней части духовки заставляет воздух вокруг продукта циркулировать практически при комнатной температуре.

Этот режим рекомендуется для размораживания любых продуктов, но в особенности нежных, для которых не требуется тепло, как например: торт-мороженое, кремовые десерты и т.д. При использовании вентилятора, время размораживания уменьшается приблизительно в два раза. Для размораживания мяса, птицы, рыбы, овощей или полуфабрикатов, можно ускорить процесс, используя режим «Выпечка» и установив температуру 80-100 °С.

Охлаждающая вентиляция

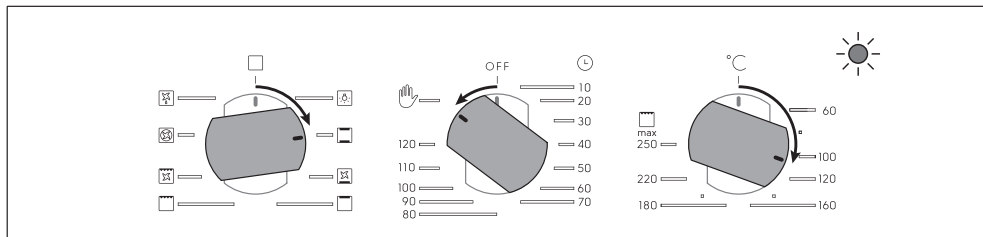
Для того чтобы корпуса и двери духовых шкафов ТМ Pyramida не перегревались и не оказывали сильного температурного воздействия на кухонную мебель, все духовки ТМ Pyramida оборудованы специальным охлаждающим вентилятором, который автоматически включается, когда корпус духовок начинает нагреваться. При этом вокруг корпуса духовки создается постоянная циркуляция воздуха, предотвращающая его перегрев.



По окончании приготовления, после выключения духовки, охлаждающий вентилятор продолжает работать до тех пор, пока духовка не будет достаточно охлаждена. Негромкий звук от работающего охлаждающего вентилятора будет слышен даже после выключения духовки.

3. УПРАВЛЕНИЕ ДУХОВКОЙ

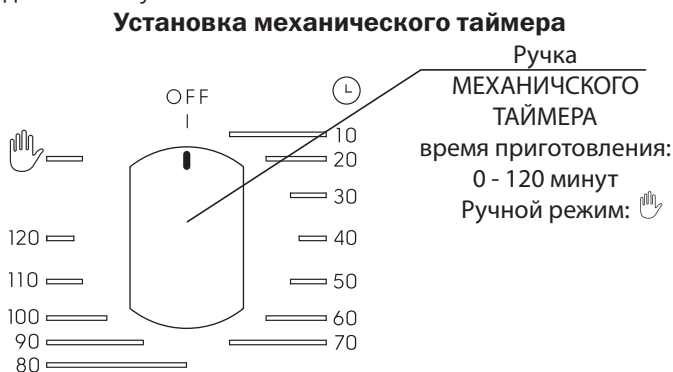
Для того чтобы включить духовку необходимо установить один из режимов приготовления с помощью соответствующей **РУЧКИ РЕЖИМЫ**. Затем установить соответствующую температуру при помощи **РУЧКИ ТЕРМОСТАТА** и **ОБЯЗАТЕЛЬНО** перевести **РУЧКУ МЕХАНИЧЕСКОГО ТАЙМЕРА** из положения OFF (выключено) в положение **РУЧНОЙ РЕЖИМ** (переведение против часовой стрелки). Только после этого произойдет включение духовки, в ней загорится подсветка и она начнет работать.



Чтобы выключить духовку, необходимо ручки управления перевести в исходное положение «I» (выключено). Духовой шкаф выключится.

3.1. Механический таймер

Механический таймер духового шкафа (Рис. 1) имеет время установки звукового сигнала от 1 до 120 минут.




1. Поворачивая рукоятки «РЕЖИМЫ» и «ТЕРМОСТАТ», выберите необходимые режим и температуру приготовления.
2. Поверните рукоятку «МЕХАНИЧЕСКОГО ТАЙМЕРА» по часовой стрелке, устанавливая необходимое время выключения работы духового шкафа и подачи звукового сигнала.
3. По истечении времени рукоятка «МЕХАНИЧЕСКОГО ТАЙМЕРА» вернется в ис-

ходное положение «I» (выключено). Духовой шкаф выключится. Раздастся звуковой сигнал, означающий завершение работы духового шкафа, который сам отключится.



ВНИМАНИЕ


Помните о том, что если ручка таймера установлена в положение «выключено» «I», то духовка не будет работать даже если Вы установили один из режимов и соответствующую ему температуру. Чтобы начать приготовление необходимо перевести рукоятку «МЕХАНИЧЕСКОГО ТАЙМЕРА» в положение ручной режим , повернув ее против часовой стрелки. Только после этого произойдет включение духовки, в ней загорится подсветка и она начнет работать.



ВНИМАНИЕ

Если вы хотите установить таймер менее чем на 10 минут, необходимо повернуть рукоятку «МЕХАНИЧЕСКОГО ТАЙМЕРА» по часовой стрелке на половину возможного времени установки таймера. Затем, против часовой стрелки вернуть ее в обратном направлении, выставив требуемое время. Данные действия необходимы, чтобы завести пружину механического таймера.

3.2. Подсветка

Подсветка духовки устанавливается поворотом ручки «РЕЖИМЫ» в соответствующее положение . Лампа расположена на задней стенке внутренней камеры духовки. Подсветка так же остается включенной, пока духовка работает в одном из режимов приготовления. Некоторые модели оборудованы подсветкой состоящей из двух ламп. Они находятся на задней и левой стенке внутренней камеры духовки.

4. КАК ПОДДЕРЖИВАТЬ ДУХОВКУ В НАДЛЕЖАЩЕМ СОСТОЯНИИ



Перед очисткой или обслуживанием духовки, отключите ее от источника питания.

Для увеличения срока службы вашей духовки, ее необходимо регулярно чистить, учитывая следующее:

- Эмалированные или элементы из нержавеющей стали, стекла двери или стеклянные элементы следует мыть теплой водой со специальными моющими средствами. Не используйте абразивных порошков или агрессивных веществ, которые могут их повредить. При не правильном уходе, на нержавеющей стали могут образоваться пятна или другие механические повреждения, их трудно удалить. Пользуйтесь только специальными, имеющимися в продаже средствами, предназначенными для ухода за поверхностями из нержавеющей стали. Внимательно читайте инструкции по применению моющих средств. После мытья или очистки все внешние поверхности духовки рекомендуется тщательно промыть, протереть и высушить. Для мытья или очистки используйте не сильно смоченные водой салфетки, мягкую ветошь, лоскуты или мочалки. Помните, что излишки воды могут повредить электрическую проводку, контакты, блоки управления духовки.
- Внутреннюю поверхность духовки желательно мыть и чистить непосредственно после окончания процесса приготовления, когда она еще теплая. Для мытья или очистки внутренней поверхности духовки так же используйте не сильно смоченные водой салфетки, мягкую ветошь, лоскуты или мочалки. Помните, что излишки воды могут повредить электрическую проводку и контакты, нанести вред нагревательным элементам. После мытья или очистки все внутренние поверхности духовки рекомендуется тщательно промыть, протереть и высушить. Избегайте использования абразивных моющих средств (например, чистящие порошки и т.д.), абразивных губок для посуды или кислоты (такие как средство для удаления накипи и т.д.), поскольку данные средства могут повредить эмаль. Если жирные пятна или загрязнения тяжело удалить, используйте специальные средства для мытья духовок, следуя инструкциям на их упаковке. После мытья или очистки все внутренние поверхности духовки рекомендуется тщательно промыть, протереть и высушить.
- Если вы пользуетесь духовкой продолжительное время, может образоваться конденсат. Уберите его с помощью сухой ткани.
- По периметру камеры духовки имеется резиновый уплотнитель, Регулярно проверяйте состояние этого уплотнителя. При необходимости вымойте его без использования абразивных моющих средств или предметов. В случае его повреждения, пожалуйста, обратитесь в ближайший сервисный центр. Запрещено пользоваться духовкой до того момента, пока поврежденный резиновый уплотнитель не будет заменен.



Ваша духовка может быть оснащена уплотнителем дверцы духовки изготовленным из стекловолокна, который обеспечивает надежную защиту от высокой температуры внутри духового шкафа. Он абсолютно безопасный

- Для ухода за ним – протирайте его влажным, хорошо отжатым куском ткани. Не используйте эту ткань для других целей. На ней могут остаться частички стекловолокна.
- Без необходимости не прикасайтесь к стекловолоконному уплотнителю голыми руками. Обязательно мойте руки после прикосновения к стекловолоконному уплотнителю.
- Остерегайтесь попадания частичек стекловолокна на кожу, слизистую оболочку и в глаза. При попадании частичек стекловолокна на кожу, слизистую оболочку или в глаза – возможны неприятные ощущения в виде жжения.
- Не разрешайте детям прикасаться к уплотнителю из стекловолокна.
- Мойте стеклянную дверь с помощью неабразивных средств и губок и вытирайте ее насухо.

4.1. Снятие дверцы и чистка стекол



Рис. 1.

Для более тщательной уборки дверь духовки можно снять. Это делается следующим образом:

- Полностью откройте дверцу (Рис. 1.1.);
- Приподнимите ее и поднимите небольшие упоры, расположенные на двух петлях (Рис. 1.2.);
- Возьмите дверцу за два внешних края и медленно закройте ее, но не до конца, а до фиксации в среднем положении;
- Потяните дверцу к себе, вынимая ее с места установки (Рис. 1.3.);
- Установить дверь на место можно, выполнив вышеописанные процедуры в обратном порядке.

Чистка стекол

Духовки оборудованы дверьми, конструкция которых позволяет извлечь внутреннее стекло из двери духовки, для его полной очистки. Для этого необходимо:

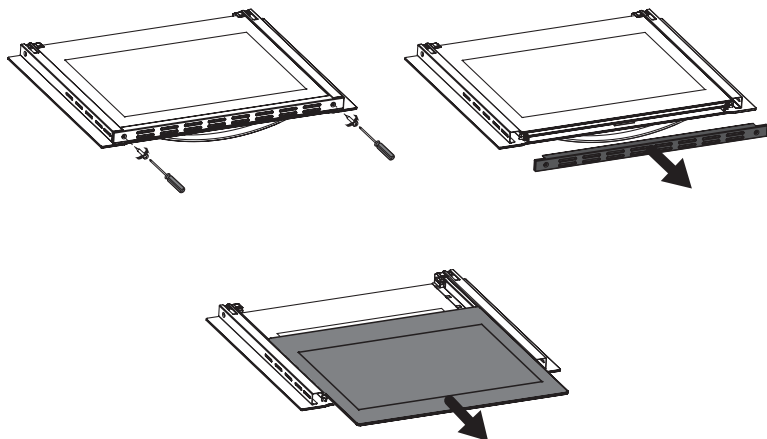


Рис. 2.

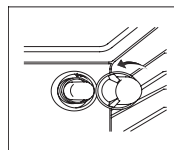
- Выкрутить 2 винта по краям торцевой перфорированной пластины.
- Снять торцевую перфорированную пластину.
- Аккуратно потянуть на себя внутреннее стекло, слегка подталкивая его с дальней стороны.
- Вымыть и насухо вытереть стекло.
- Установить на место внутренне стекло в дверь духовки в обратном порядке.



Не используйте абразивные чистящие средства или жесткие металлические скребки для чистки стекла дверей, потому что они могут поцарапать поверхность, что приведет к повреждению и измельчению стекла.

4.2. Замена лампы подсветки




- Отключите духовку от электропитания.
- Снимите стеклянную крышку лампы.
- Выкрутите перегоревшую лампу и замените ее новой лампой, устойчивой к высоким температурам (300 °С), со следующими характеристиками:
 - Напряжение: 220-240 В
 - Мощность: 25 Вт
 - Тип: E 14
- Установите стеклянную крышку на место и заново подсоедините духовку к электрической сети питания.



5. ПРАКТИЧЕСКИЕ СОВЕТЫ ПО ПРИГОТОВЛЕНИЮ БЛЮД

Обозначение режима	Приготавливаемая пища	Вес, кг	Положение противня от дна духовки	Время предварительного нагрева, минуты	Показания термостата	Время приготовления, минуты	
1. Традиционная 	Утка	1	3	15	200	65-75	
	Жареная говядина или телятина	1	3	15	200	70-75	
	Жареная свинина	1	3	15	200	70-80	
	Сухое печенье (песочное)	-	3	15	180	15-20	
	Ватрушки	1	3	15	180	30-35	
2. Деликатное приготовление 	Фруктовые кексы	1	2 или 3	15	180	40-45	
	Бисквитный кекс	0,5	3	15	160	25-30	
	Пицца	0,5	3	15	220	15-20	
3. Верхний нагрев 	Подрумянивание блюд	-	3-4	15	220	-	
4. Гриль 	Конвертики с креветками и кальмаром	1	4	5	Max	6-8	
	Филе трески	1	4	5	Max	10	
	Овощи на гриле	1	3/4	5	Max	10-15	
	Телятина	1	4	5	Max	15-20	
	Отбивная	1	4	5	Max	15-20	
	Гамбургеры	1	4	5	Max	7-10	
	Макрель	1	4	5	Max	15-20	
	Горячие бутерброды	-	4	5	Max	2-3	
	На вертеле (если есть)						
	Телятина на вертеле	1	-	5	Max	80-90	
Крица на вертеле	1,5	-	5	Max	70-80		

Продолжение таблицы

Обозначение режима	Приготавливаемая пища	Вес, кг	Положение противня от дна духовки	Время предварительного нагрева, минуты	Показания термостата	Время приготовления, минуты	
5. Гриль с конвекцией 	Курица-гриль	1,5	3	5	200	55-60	
	Каракатица	1,5	3	5	200	30-35	
	На вертеле (если есть)						
	Телятина	1,5	-	5	200	70-80	
	Курица	2,0	-	5	200	70-80	
	Курица (на вертеле) + картофель (на поддоне для сбора жира)	1,5	2	5	200	70-75	
	Баранина	1,5	-	5	200	70-80	
6. Конвекция 	Любые замороженные продукты						
	Пицца	0,3	2	-	250	12	
	Пирог с цукини и креветками	0,4	2	-	200	20	
	Пироги с начинкой	0,3	2	-	200	25	
	Лазанья	0,5	2	-	200	35	
	Плюшки	0,4	2	-	180	25-30	
	Закуска из курицы	0,4	2	-	220	15-20	
	Полуфабрикаты						
	Куриные крылышки	0,4	2	-	200	20-25	
	Сухое печенье(песочное)	0,3	2	-	200	15-18	
	Кекс с цукатами	0,6	2	-	180	45	
	Слоеное пирожное	0,2	2	-	210	10-12	
	7. Размораживание 	Любые замороженные продукты					

Духовка предлагает широкий набор вариантов приготовления любого вида пищи. Со временем вы научитесь, как использовать данное универсальное устройство наилучшим образом, и последующие инструкции даны лишь в качестве приблизительного руководства и могут быть изменены в соответствии с вашим опытом.


5.1. Предварительный нагрев

- Если духовка должна быть предварительно нагрета (это в основном необходимо при приготовлении продуктов, содержащих закваску), режим «Конвекция» может использоваться для достижения необходимой температуры как можно быстрее в целях сбережения энергии.
- После того как пища была помещена в духовку, можно выбрать наиболее подходящий режим приготовления.

5.2. Использование режима «Быстрое приготовление»

Является функциональным, быстрым и удобным для тех, кто использует фасованные продукты (как, например: замороженные продукты или полуфабрикаты) вместе с другими продуктами. Вы найдете полезные предложения в таблице ниже.

5.3. Использование гриля

- Используйте режим «гриль» , разместив продукт на решетке, располагая его под центральной частью гриля (в 3-м или 4-м положении снизу), т.к. включена только центральная часть верхнего нагревательного элемента. Используйте нижние направляющие (1-е положение снизу) для размещения входящего в комплект поддона, чтобы собирать соус и/или жир и предотвратить их попадание на дно духовки, в связи с чем может образоваться дым. В поддон рекомендуется добавить немного воды. При использовании данного режима, мы рекомендуем установить термостат на самое высокое значение. Однако, это не означает, что вы не можете использовать более низкую температуру, отрегулировав на нее термостат.



Следите за тем, чтобы горячий воздух, выходящий из духовки, не повредил ручки управления.

5.4. Выпекание тортов и кексов

При выпекании кексов, всегда помещайте их в предварительно нагретую духовку. Обязательно дождитесь, чтобы духовка прогрелась полностью. Не открывайте духовку во время выпекания, чтобы кекс не осел.

Если

Выпечка слишком сухая	Увеличьте температуру на 10 °C и уменьшите время приготовления
-----------------------	--

Выпечка осела	Используйте меньше жидкости или уменьшите температуру на 10 °С
Выпечка слишком темная сверху	Располагайте ее на более низких направляющих, уменьшите температуру и увеличьте время приготовления
Хорошо пропеклась внутри, но липкая снаружи	Используйте меньше жидкости, уменьшите температуру и увеличьте время приготовления
Выпечка прилипает к противню	Смажьте противень маслом, посыпьте мукой или воспользуйтесь пергаментной бумагой
При использовании более одного уровня и температуры приготовления продуктов разные	Используйте меньшее значение температуры. Не обязательно вынимать продукты со всех противней одновременно.

5.5. Приготовление Пиццы

Для получения лучших результатов при приготовлении пиццы:

- Предварительно нагревайте духовку не меньше 10 минут.
- Используйте легкую алюминиевую форму для пиццы, разместив ее на входящей в комплект решетке. Если использовать противень (поддон), увеличится время приготовления и будет сложнее получить хрустящую корочку.
- При приготовлении пиццы не открывайте дверцу духовки слишком часто.
- Если у пиццы много (три или четыре) топпингов (начинки), мы рекомендуем добавить сверху сыр моцарелла в середине процесса приготовления.
- При приготовлении пиццы на двух противнях, используйте 2-е и 4-е положения при температуре 220 °С, и помещайте пиццу в духовку только после предварительного нагрева не менее 10 минут.

5.6. Приготовление рыбы и мяса

- При приготовлении белого мяса, птицы и рыбы используйте значения температуры от 180 °С до 200 °С.
- При приготовлении красного мяса (говядина), которое должно быть хорошо прожаренным сверху и нежным и сочным внутри, лучше начинать со значения температуры (200 °С – 220 °С) на короткое время, а затем понизить ее.
- В основном, чем меньше порция, тем ниже температура. Разместите мясо в центре решетки и установите по него поддон для сбора жира.
- Убедитесь, что решетка располагается в центре духовки. Если вы хотите увеличить количество тепла снизу, используйте нижние направляющие.

Время приготовления приблизительно и может изменяться в зависимости от личных предпочтений.



При приготовлении с использованием гриля или гриля с конвекцией, поддон всегда должен размещаться на 1-ой направляющей снизу, для улавливания мясных соков и жира.

6. БЕЗОПАСНОСТЬ ПРИ РАБОТЕ С ДУХОВЫМ ШКАФОМ

- Для обеспечения эффективной и безопасной работы данного прибора, мы рекомендуем:
 - Обращаться только в авторизованные производителем сервисные центры.
 - Всегда использовать оригинальные запасные части.
- При перемещении прибора, мы рекомендуем пользоваться специально разработанными ручками, расположенных в углублении на боковых сторонах духовки, во избежание травм и повреждения прибора. Не перемещайте духовку взявшись за ручку двери.
- Данный прибор разработан только для непрофессионального, бытового использования.
- Электрическая система данного прибора обеспечивает безопасную работу, только при правильном подключении с эффективной системой заземления, соответствующей действующим нормам и стандартам.
- Однофазная сеть, к которой подключается изделие, должна соответствовать действующим нормам. Подключение необходимо осуществлять через автоматический выключатель, встроенный в стационарную проводку на Вашем электрическом щитке.
- Все действия, связанные с подключением, настройкой, обслуживанием и ремонтом изделия, а также замену ламп производить только при снятом напряжении сети! Для этого необходимо отключить электрический выключатель на Вашем щитке или вытащить вилку из розетки. Не тяните вилку за провод! Не пережимайте и не натягивайте сетевой кабель.
- **При установке электрического духового шкафа в кухонную мебель, обязательно обеспечьте наличие специальных вентиляционных отверстий и щелей в мебельной нише. Их отсутствие препятствует правильной циркуляции воздуха для охлаждения корпуса и стекол двери духового шкафа. Это может привести к поломке изделия (перегрев корпуса и стекол духового шкафа) или к повреждению кухонной мебели.**
- Запрещено использование удлинителей и переходников. Производитель (поставщик) не несет ответственности за поломки или возгорания, произошедшие из-за использования тройников и удлинителей.
- Перед установкой необходимо убедиться в отсутствии видимых повреждений корпуса, а также в отсутствии внутри духовки посторонних предметов. Если у Вас есть подозрения в том, что духовка повреждена и не полностью укомплектована, свяжитесь с продавцом немедленно.
- Запрещается использовать изделие не по назначению и подвергать его каким-либо модификациям и доработкам.
- Изделие не предназначено для использования детьми или лицами с пониженными физическими, чувственными или умственными способностями или при отсутствии у них жизненного опыта использования вытяжки,

если они не находятся под контролем или не проинструктированы лицом, ответственным за их безопасность. Дети должны находиться под контролем взрослых для недопущения игр с изделием.

- Запрещается использовать изделие в присутствии воспламеняемых веществ или их паров, таких как спирт, бензин, инсектициды и т.п.
- Не ставьте на открытую дверь духовки тяжелые предметы.
- Не оставляйте без присмотра работающую духовку на долгое время.
- При использовании прибора, нагревательные элементы и некоторые части двери духовки становятся очень горячими. Старайтесь не касаться их и держать детей на достаточном расстоянии.
- **Избегайте:**
 - Не прикасайтесь прибору влажными частями тела;
 - Не пользуйтесь прибором босиком;
 - Не закрывайте вентиляционные отверстия и щели в мебельной нише предназначенные для вентиляции и рассеивания тепла;
 - Избегайте контакта кабелей питания других бытовых приборов с горячими частями духовки;
 - Не допускайте воздействия на прибор атмосферных явлений, таких как дождь или солнечный свет;
 - Не используйте духовку для хранения чего-либо;
 - Не пытайтесь установить или произвести ремонт без помощи квалифицированного специалиста.
- **В следующих случаях следует связаться с квалифицированным специалистом:**
 - Установка и подключение;
 - Если кабель питания был поврежден, и его необходимо заменить – обратитесь к квалифицированному специалисту;
 - Нельзя использовать для очистки духовки пар (пароочиститель);
 - Используйте прибор только для приготовления пищи и ни для чего иного;
 - Отключите прибор от электросети, если он работает неправильно, а также перед очисткой и обслуживанием;
 - Если вы долго не используете прибор, отключите его от электросети;
 - Используйте специальные рукавицы, когда ставите блюда в духовку или вынимаете их;
 - Всегда беритесь за ручку двери в центре, т.к. ее края могут оказаться горячими из-за естественной утечки горячего воздуха;

Производитель не несет ответственности за любые повреждения, вызванные неправильной установкой, ненадлежащим, неправильным или неразумным использованием.

7. МОНТАЖ

Духовка должна устанавливаться только квалифицированным специалистом. Производитель не несет ответственности за неправильную установку, которая может нанести ущерб людям, животным или имуществу.

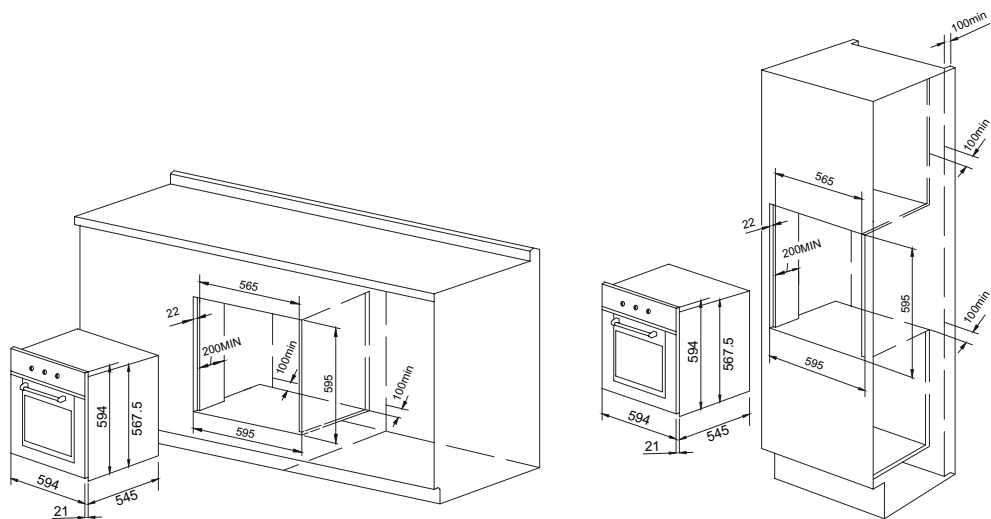


- Перед выполнением каких-либо регулировок или работ по обслуживанию, питание прибора должно быть отключено.
- Предполагается наличие доступа воздуха необходимого для вентиляции.

7.1. Установка встраиваемых духовок

Для обеспечения надлежащего функционирования встраиваемой духовки, мебель в которую она встраивается, должна быть соответствующей. На рисунке ниже представлены размеры ниши для установки под столешницу или в стенной шкаф.

Возможные варианты установки духового шкафа:

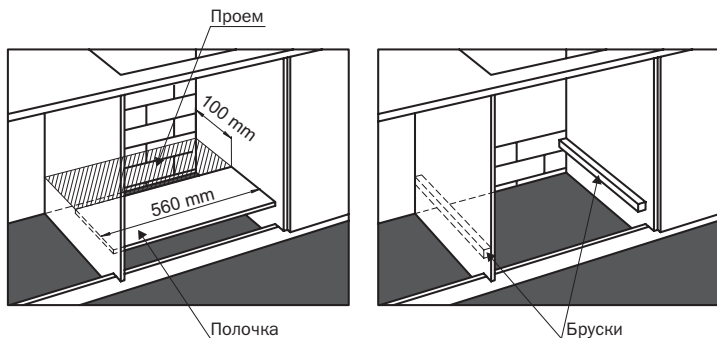


Важная информация.

Для обеспечения достаточной вентиляции корпуса и стекол двери духового шкафа необходимо обязательно обеспечить нормальную работу охлаждающего вентилятора и свободное прохождение потока воздуха внутри мебельной ниши, внутри корпуса духового шкафа и между стеклами двери духового шкафа.



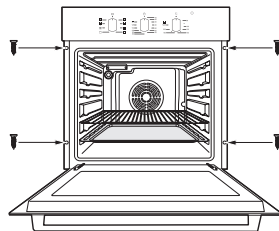
Не соблюдение этих требований может привести к перегреву духового шкафа и его частей и возможному возникновению поломок нагревательных элементов, термодатчиков или программатора. А так же к повреждению стекол духового шкафа.



По этому очень важно при установке духового шкафа в мебельную нишу на сплошную (целую) полку – оставить заднюю стенку ниши максимально открытой. Для доступа воздуха в полке должен иметься проем (заштрихованная область) с размерами не менее 100 x 560 мм. То есть мебельную нишу нельзя «зашивать» полностью.

Если задняя стенка мебельной ниши частично закрыта, то необходимо нижнюю сплошную (целую) полку заменить двумя, закрепленными на боковых стенках ниши, брусками, на которые можно установить духовой шкаф.

- Панели соседних шкафов должны быть изготовлены из термостойкого материала. В частности, шкафы, имеющие облицованный фасад, должны собираться с использованием клея, выдерживающего температуру не менее 100 °С.
- В соответствии с действующими нормами и стандартами безопасности, контакт с электрическими частями духовки после ее установки должен быть невозможен.
- Все части, обеспечивающие безопасную работу прибора, должны сниматься только с помощью инструмента.
- Для закрепления духовки в шкафу, откройте дверцу духовки и присоедините ее, вставив 4 самореза по дереву в 4 отверстия по периметру рамы.

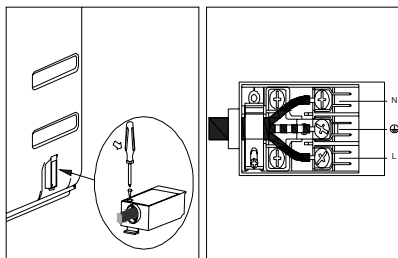


7.2. Электрические подключения

Духовки, оснащенные трехполюсным питающим кабелем, сконструированым для работы на переменном токе напряжением и частотой, указанными на приборе и в руководстве по обслуживанию.

- Подключение встраиваемой духовки к электрической сети должно производиться только к сети переменного тока через правильно смонтированную розетку с защитным заземляющим контактом.
- Необходимо убедиться, что вилка и розетка легко совмещаются друг с другом.
- Сечение проводки должно соответствовать потребляемой мощности и иметь достаточную изоляцию.
- Соединительный шнур не должен касаться греющихся поверхностей духовки и нагреваться до температуры на 50 °С выше комнатной.

7.2.1. Установка кабеля питания



- Отверните винты и снимите крышку входного щитка.
- Присоедините провода в следующем порядке:
 - голубой – к клемме N (нейтральный провод),
 - коричневый – к клемме L (фазовый провод),
 - желто-зеленый – к клемме «земля» \perp .
- Установите на место крышку входного щитка.

7.2.2. Подключение кабеля питания к электросети

- Установите стандартную вилку, полностью подходящую к имеющейся установленной розетке, соответствующую стандартам, указанным на табличке с техническими данными прибора. При подключении кабеля питания непосредственно к электросети, установите многополюсной автоматический выключатель. Он должен соответствовать нагрузке и действующим нормам (провод заземления не должен отключаться).
- Перед выполнением подключений, убедитесь, что выполнены нижеперечисленные пункты:
 - Электробезопасность прибора может быть обеспечена, только если он правильно и надежно заземлен в соответствии с нормами электробезопасности. Всегда проверяйте работоспособность заземления; если

у вас есть сомнения, пригласите квалифицированного специалиста для проверки системы. Производитель не несет ответственности за ущерб, вызванный отсутствием заземления.

- Перед подключением прибора к электросети, удостоверьтесь, что характеристики, указанные на табличке прибора (или упаковке) соответствуют характеристикам электрической сети в вашей квартире.
- Убедитесь, что допустимая мощность системы и разъема будет соответствовать максимальному энергопотреблению, указанному на табличке с техническими данными прибора. Если у вас есть сомнения, обратитесь к квалифицированному специалисту.
- Если вилка прибора и розетка несовместимы, квалифицированный специалист должен заменить розетку на подходящую модель. Он также должен убедиться, что сечение кабеля соответствует потребляемой мощности прибора. Не допускается использование адаптеров, разветвителей и / или удлинителей.
- При повреждении шнура питания, его должен производить квалифицированный специалист (представитель сервисной службы).
- **Вилка и розетка должны быть легкодоступны.**

8. ТЕХНИЧЕСКИЕ ХАРАКТЕРИСТИКИ

Внутренний объем духовки: 56 литров

Напряжение и частота источника питания:

220-240 В ~50/60 Гц

Класс энергопотребления: А

Полные данные указаны в микрофише (таблице «Техническая информация»).

9. КОМПЛЕКТ ПОСТАВКИ

F 80 M GBL

Духовой шкаф	– 1 шт.
Решетка	– 1 шт.
Глубокий поддон	– 1 шт.
Комплект монтажный	– 1 шт.
Инструкция по эксплуатации	– 1 шт.
Гарантийный талон	– 1 шт.
Коробка упаковочная	– 1 шт.



ВНИМАНИЕ

Комплектация духовки может отличаться от перечисленной в данной инструкции.

10. ГАРАНТИЯ



Изделие соответствует требованиям технических регламентов: электромагнитной совместимости оборудования (ПКМУ № 1077 от 16.12.2015 г.); низковольтного электрического оборудования (ПКМУ № 1067 от 16.12.2015 г.).

Соответствует требованиям: ДСТУ EN 60335-2-6:2016, р.р. 6, 7, 8, 10, 11, 13, 15, 16, 19-30; ДСТУ EN 55014-1:2016 п.п. 4.1-4.2.3.1; ДСТУ EN 55014-2:2015 п.п. 5.1-5.7; ДСТУ EN 61000-3-2:2016, р.6; ДСТУ EN 61000-3-3:2015 р.5.

Оборудование отвечает требованиям Технического регламента ограничения использования некоторых опасных органических веществ в электронном оборудовании.

Оборудование отвечает требованиям Технического регламента энергетической маркировки бытовых духовых шкафов.

EAC Представленная продукция ТМ PYRAMIDA соответствует требованиям ТР ТС 004/2011 «О безопасности низковольтного оборудования», ТР ТС 020/2011 «Электромагнитная совместимость технических средств».

Информация по хранению

Хранить изделие необходимо в вентилируемом помещении при температуре от 0 °С до +40 °С и относительной влажности воздуха не более 80% (при температуре +25 °С) в упаковке производителя.

Дата изготовления и серийный номер указаны на изделии и упаковке.

Мы предоставляем гарантию на данные электрические духовые шкафы сроком на один год* со дня его покупки. Если Вы пользовались изделием согласно данной Инструкции, но поломка все же произошла, обратитесь в ближайший сервисный центр.

Если при эксплуатации духовки возникли проблемы, прежде чем обращаться в сервисный центр, проверьте следующее:

1. Подключен ли шнур питания с вилкой к сети 220 В (50 Гц).
2. Выведены ли ручки управления из нулевого положения.
3. Состояние аварийных автоматических выключателей (предохранителей) системы электроснабжения помещения.

Если после проведения описанных выше проверок неисправность не удалось устранить, отключите духовку от сети и обратитесь в сервисный центр.

Для осуществления гарантийного обслуживания Вам необходимо предъявить чек

* Если в стране реализации товара установлены более длительные гарантийные сроки, подлежащие применению в отношении данного вида товара, Изготовитель устанавливает гарантийный срок в соответствии с Законодательством страны реализации товара. Информация о продолжительности гарантийного срока может быть указана на упаковке товара. Гарантийном талоне а также ином, доступном для покупателя месте.

на покупку бытового устройства вместе с гарантийным талоном, который обязан быть заполнен Продавцом во время продажи. Требуется заполнения Гарантийного талона. В ином случае гарантийные обязательства не действительны.

Гарантия не распространяется, если:

- Нарушены требования, указанные в настоящей Инструкции или Гарантийном талоне.
- Духовой шкаф использовался в промышленных целях.
- Истек срок гарантии.
- Имели место некачественная установка, неправильное использование.
- Электрическое напряжение сети не соответствует требованиям Инструкции на духовку.
- Нарушены требования по установке духового шкафа в кухонную мебель.
- Духовой шкаф проходил ремонт на неуполномоченной сервисной станции, или при ремонте были использованы запасные части другого производителя.

По окончании срока гарантии все регламентные работы, ремонт и замены запасных частей являются платными.

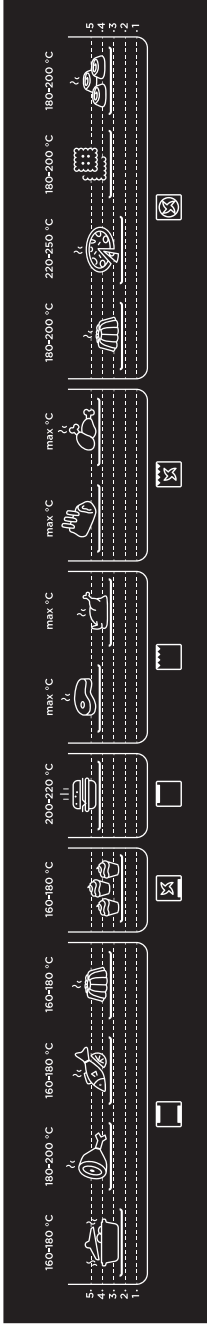
Уважаемый покупатель,

Спасибо, что Вы выбрали продукцию ТМ Pyramida.

К СВЕДЕНИЮ ПОКУПАТЕЛЯ!

В связи с тем, что конструкция электрического духового шкафа постоянно совершенствуется, возможны незначительные расхождения между конструкцией и руководством по эксплуатации, не влияющие на технические характеристики духового шкафа.

ДОПОЛНЕНИЕ



говядина, баранина или свинина
небольшими кусками



говядина, баранина или свинина
большими кусками



разогрев уже готовых блюд, или подрумяивание на стадии приготовления



печенье



птица (тушка целиком)



рыба: целая или большими кусками



пирог, кексы, другая выпечка больших размеров



отбивные, стейки, другие порционные блюда



птица: небольшими кусками (порционная)



пирожные и выпечка небольших размеров



тушение в закрытой посуде



пицца



кремовые пирожные, безе

ua УВАГА!

У зв'язку з тим, що після встановлення Вашої духової шафи в кухонні меблі, доступ до інформаційної етикетки, яка містить в собі важливу інформацію про модель, серійний номер та дату виготовлення, буде значно ускладнено, рекомендуємо Вам зберігати дану інструкцію впродовж всього часу користування духовою шафою. Якщо дублікат інформаційної етикетки входить до комплекту Вашої духової шафи окремо, рекомендуємо зберігати його разом з інструкцією впродовж всього часу користування духовою шафою.

ru ВНИМАНИЕ!

В связи с тем, что после установки Вашего духового шкафа в кухонную мебель, доступ к информационной этикетке, которая содержит в себе важную информацию о модели, серийном номере и дате производства, будет значительно затруднен, рекомендуем Вам сохранять инструкцию на протяжении всего времени эксплуатации духового шкафа. Если дубликат информационной этикетки входит в комплект Вашего духового шкафа отдельно, рекомендуем сохранять его вместе с инструкцией на протяжении всего времени эксплуатации духового шкафа.

Rating label

Rating address label

pyramida.ua
pyramida-bt.ru
pyramida.by
pyramidatechnik.com/service

pyramida