

# pyramida

- ua ІНСТРУКЦІЯ З ЕКСПЛУАТАЦІЇ
- ru ИНСТРУКЦИЯ ПО ЭКСПЛУАТАЦИИ

PMWO 20 BL  
PMWO 20 IX

ВБУДОВУВАНА МІКРОХВИЛЬОВА ПІЧ  
ВСТРАИВАЕМАЯ МИКРОВОЛНОВАЯ ПЕЧЬ

## Зміст

Застережні заходи для запобігання впливу надмірної мікрохвильової енергії . . . . .	3
Інструкції з безпеки . . . . .	4
Застережні заходи для запобігання травмуванню . . . . .	6
Посуд і упаковка . . . . .	8
Підготовка мікрохвильової печі до роботи . . . . .	11
Встановлення приладу. . . . .	13
Правильна експлуатація мікрохвильової печі. . . . .	16
Панель управління . . . . .	16
Приготування . . . . .	17
Догляд за мікрохвильовою піччю. . . . .	18
Технічні характеристики . . . . .	20
Виявлення і усунення несправностей . . . . .	21

# ШАНОВНИЙ, ПОКУПЕЦЬ!

Ми дякуємо Вам за придбання продукції ТМ Pyramida.

Будь ласка, уважно ознайомтеся з цією Інструкцією перед початком користування.

Монтаж і підключення вбудовуваної мікрохвильової печі повинні бути зроблені тільки кваліфікованим фахівцем відповідно правилам, викладеним в цій Інструкції. Виробник (постачальник) не несе відповідальність у випадку поломки або пошкодження виробу в результаті недотримання цієї Інструкції.

Ця інструкція була розроблена для забезпечення вашої безпеки і безпеки оточуючих. Тому, ми просимо вас уважно її прочитати, перед тим як встановлювати прилад і почати ним користуватися. Залиште дану інструкцію, щоб при необхідності звертатися до неї пізніше. Якщо прилад буде проданий або переданий іншій особі, упевніться, що дана інструкція була передана новому власнику.

## ЗАСТЕРЕЖНІ ЗАХОДИ ДЛЯ ЗАПОБІГАННЯ ВПЛИВУ НАДМІРНОЇ МІКРОХВИЛЬОВОЇ ЕНЕРГІЇ

- Забороняється експлуатація мікрохвильової печі з відкритими дверцятами, оскільки це може призвести до шкідливого впливу мікрохвильової енергії на користувача. Важливо не порушувати захисні блокування і не втручатися в їх роботу.
- Не розміщувати сторонні предмети між передньою стінкою і дверцятами печі, а також не допускати забруднення або залишків засобу для чищення на ущільнюючих поверхнях.



**УВАГА**

Забороняється експлуатація печі з несправними дверцятами або пошкодженим ущільненням. У такому випадку необхідно звернутися до кваліфікованого спеціаліста для здійснення ремонту.



**ДО УВАГИ  
ПОКУПЦЯ**

Відсутність належного догляду за станом мікрохвильової печі може призвести до погіршення стану її поверхні, зменшення тривалості строку служби і стати причиною виникнення небезпечних ситуацій.

## ІНСТРУКЦІЇ З БЕЗПЕКИ



Для зменшення ризику виникнення пожежі, ураження електричним струмом, травмування людей або впливу надмірної енергії мікрохвильової печі під час її роботи потрібно дотримуватися основних заходів безпеки, включаючи таке:

- 1. Забороняється нагрівати рідини і продукти харчування в герметичній упаковці, оскільки вона може вибухнути.**
- 2. Знімати захисний зовнішній корпус, який захищає користувача від впливу мікрохвильової енергії, має право тільки кваліфікований спеціаліст.**
- 3. Дітям дозволяється користуватися мікрохвильовою піччю тільки в тому випадку, якщо було проведено необхідний інструктаж, і дитина може безпечно користуватися піччю, усвідомлюючи, до яких небезпечних наслідків може призвести порушення правил користування пристроєм.**
- 4. Якщо піч працює у комбінованому режимі, дітям дозволяється користуватися нею тільки під наглядом дорослих через високу температуру всередині печі (тільки для грилю).**
- Користуватися тільки тим посудом, який придатний для безпечного використання у мікрохвильовій печі.
- Потрібно регулярно чистити піч і прибирати будь-які залишки їжі.
- Дотримуватися інструкцій, вказаних у пункті «ЗАСТЕРЕЖНІ ЗАХОДИ ДЛЯ ЗАПОБІГАННЯ ВПЛИВУ НАДМІРНОЇ МІКРОХВИЛЬОВОЇ ЕНЕРГІЇ».
- Під час розігрівання їжі у пластиковій або паперовій упаковці, потрібно слідкувати за піччю у зв'язку з можливістю займання упаковки.
- В разі появи диму потрібно негайно вимкнути піч і відключити її від джерела живлення. При цьому дверцята печі повинні бути закритими для того, щоб вогонь згас.
- Забороняється надмірно нагрівати їжу.
- Забороняється використовувати внутрішній простір печі для зберігання будь-яких речей чи продуктів харчування (наприклад, хліб, печиво і т.д.).
- Перед тим, як ставити в піч їжу в паперовій або пластмасовій упаковці, з упаковки потрібно зняти всі металеві частини (дріт, стрічки і т.д.).
- Встановлення і розміщення мікрохвильової печі потрібно робити тільки згідно з рекомендаціями, вказаними у цій інструкції.
- Забороняється розігрівати в мікрохвильовій печі яйця у шкаралупі, а також круто зварені яйця, оскільки вони можуть вибухнути навіть після припинення мікрохвильового нагрівання.
- Мікрохвильову піч потрібно використовувати тільки за призначенням відпо-

відно до рекомендацій, вказаних у цій інструкції. Забороняється використовувати в печі агресивні хімічні речовини. Мікрохвильова піч призначена тільки для нагрівання харчових продуктів. Ця піч не призначена для промислового або лабораторного використання.

16. У випадку пошкодження кабелю живлення його необхідно замінити для запобігання ураження електричним струмом. Заміну здійснює виробник або кваліфікований спеціаліст.
17. Забороняється використання і зберігання мікрохвильової печі за межами приміщення.
18. Забороняється використання мікрохвильової печі біля водойм, басейнів і на вологій поверхні.
19. Під час роботи мікрохвильової печі поверхня її корпусу може нагріватися до високої температури. Забороняється класти кабель живлення та інші предмети на гарячу поверхню печі.
20. Не допускати затискання, надмірного перегинання, розтягування або перегрівання кабелю живлення.
21. Перед вживанням вміст пляшок з дитячим харчуванням потрібно перемішувати або збовтувати і перевіряти температуру для запобігання опікам.
22. Під час нагрівання у мікрохвильовій печі напої швидко закипають, тому місткості з напоями потрібно переносити обережно.
23. Мікрохвильова піч не призначена для використання особами (в тому числі дітьми) з обмеженими фізичними, сенсорними або розумовими здібностями, або відсутністю належного досвіду і знань, крім випадків, коли особи, відповідальні за їх безпеку, проводять необхідний інструктаж і здійснюють відповідний контроль.
24. Дітям забороняється гратися з мікрохвильовою піччю.

# ЗАСТЕРЕЖНІ ЗАХОДИ ДЛЯ ЗАПОБІГАННЯ ТРАВМУВАННЮ



**УВАГА**

**ОБЕРЕЖНО!** Ризик ураження електричним струмом. Контакт з деякими електричними елементами, які знаходяться всередині пристрою, може спричинити важкі травми і навіть смерть. Забороняється самостійно розбирати мікрохвильову піч.



**УВАГА**

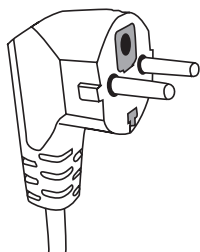
Ризик ураження електричним струмом. Підключати мікрохвильову піч до джерела живлення дозволяється тільки після того, як вона буде належним чином встановлена і заземлена.

## Чищення

Перед чищенням мікрохвильову піч потрібно відключити від джерела живлення.

1. Після використання протерти внутрішню камеру приладу зволоженою тканиною.
2. Скляний піддон потрібно вийняти, промити звичайним способом у мильній воді, висушити та встановити на місце належним чином.
3. Забруднення на рамі дверцят і ущільненні потрібно обережно видаляти за допомогою вологої тканини.

## Заземлення



Мікрохвильову піч необхідно заземлити. У випадку короткого замикання заземлення знижує ризик ураження електричним струмом, який відводиться від електроприладу по заземлюючому провіднику. Кабель живлення має заземлюючий провідник, приєднаний до штепсельної вилки. Штепсельну вилку потрібно вставляти у відповідну розетку із заземленням, яка була встановлена відповідно до технічних вимог.

За необхідності потрібно звернутися до кваліфікованого електрика за консультацією щодо правильного виконання заземлення (якщо інструкції незрозумілі або є сумніви в тому, що мікрохвильова піч заземлена правильно). За необхідності потрібно використовувати тільки подовжуючі кабелі з трьома провідниками.

1. Мікрохвильова піч має короткий кабель живлення для зменшення ризику заплутування або переплітання через довгий кабель.
2. Якщо мікрохвильова піч має довгий кабель живлення або використовується подовжувач.

- Електричні характеристики кабелю живлення або подовжувача повинні відповідати характеристикам приладу.
  - Подовжувач повинен мати три провідники, один з яких заземлюючий.
3. Довгий кабель живлення потрібно прокласти так, щоб він не звисав зі столу. Кабель повинен розміщуватися так, щоб за нього не потягнули діти, та щоб через нього не можна було перечепитися.



Технічне обслуговування і ремонт мікрохвильової печі можуть здійснювати тільки кваліфіковані спеціалісти. Забороняється самостійно знімати зовнішній захисний корпус, який забезпечує захист від впливу мікрохвильової енергії.

## ПОСУД І УПАКОВКА

Деякі види посуду і упаковок небезпечно використовувати у мікрохвильовій печі. За необхідності можна перевірити посуд або упаковку за допомогою наступного способу.

### Перевірка посуду або упаковки

1. У ємність, безпечну для використання в мікрохвильовій печі, налити 250 мл холодної води, і поставити разом з посудом, який потрібно перевірити.
2. Нагрівати при максимальній потужності протягом одної хвилини.
3. Обережно доторкнутися до порожнього посуду. Якщо він теплий – його не можна використовувати для приготування їжі у мікрохвильовій печі.

### Матеріали, які **МОЖНА** використовувати у мікрохвильовій печі

Найменування	Примітки
Алюмінієва фольга	Тільки для накривання. М'ясо можна накривати фольгою для запобігання пересмаження. Якщо фольга знаходиться дуже близько до стінок печі, може виникнути електрична дуга. Фольга повинна знаходитися на відстані мінімум 2,5 см від стінок печі.
Посуд для підсмажування	Дотримуватися інструкцій виробника. Нижня частина посуду для підсмажування повинна знаходитися на відстані мінімум 5 мм над поверхнею поворотного столу. Порушення правил використання може стати причиною пошкодження скляного піддону від перегрівання.
Столовий посуд	Тільки посуд, безпечний для використання у мікрохвильовій печі. Дотримуватися інструкцій виробника. Не використовувати пошкоджений або тріснутий посуд.
Скляні банки	Завжди знімати кришки. Використовувати тільки для розігрівання продуктів харчування до невисокої температури. Більшість скляних банок не витримують високої температури, і можуть бути пошкоджені.



Найменування	Примітки
Скляний посуд	Використовувати тільки термостійкий скляний посуд. Переконайтеся у відсутності на посуді металевих елементів. Не використовувати пошкоджений або тріснутий посуд.
Пакели для запікання	Дотримуватися інструкцій виробника. Не зав'язувати пакет металевою стрічкою. На пакеті потрібно зробити невеликі розрізи, через які буде виходити пара.
Паперові тарілки і чашки	Використовувати тільки для нетривалого приготування/розігрівання їжі. Не залишати мікрохвильову піч без нагляду під час приготування/розігрівання їжі.
Паперові рушники	Використовуються для повторного розігрівання їжі і поглинання жиру. Використовувати тільки під наглядом протягом нетривалого розігрівання їжі.
Пергаментний папір	Використовуються для накривання їжі з метою запобігання розбризкуванню або для загортання під час обробки парою. Використовувати тільки під наглядом, протягом не тривалого часу.
Пластмаса	Тільки посуд, безпечний для використання у мікрохвильовій печі. Дотримуватися інструкцій виробника. На етикетці повинно бути вказано «Безпечно для використання у мікрохвильових печах». Під час розігрівання їжі деякі типи пластмасової упаковки стають м'якими. На упаковці, призначеній для приготування їжі, і герметично закритих поліетиленових пакетах потрібно робити надрізи або отвори.
Харчова плівка	Використовуються для накривання їжі з метою запобігання розбризкуванню або для загортання під час обробки парою.
Термометри	Тільки термометри, призначені для безпечного використання в мікрохвильових печах (термометри для м'яса або цукрового сиропу).
Вощений папір	Для утримання вологи і запобігання розбризкуванню потрібно користуватися кришкою.

## Матеріали, які ЗАБОРОНЯЄТЬСЯ використовувати у мікрохвильовій печі

Найменування	Примітки
Столовий посуд з позолотою або срібленням	Не використовувати у мікрохвильовій печі посуд на якому є оздоблення з металомістким фарбуванням: позолота, сріблення та інше.
Алюмінієві підноси	Може виникнути електрична дуга. Перекласти їжу у посуд, безпечний для використання в мікрохвильовій печі.
Картонні коробки з металевими ручками для пакування їжі	Може виникнути електрична дуга. Перекласти їжу у посуд, безпечний для використання в мікрохвильовій печі.
Металевий посуд або посуд з металевими елементами	Метал перешкоджає мікрохвильовій енергії проникати в їжу. Металеві елементи посуду можуть спричинити виникнення електричної дуги.
Металевий дріт для пакування	Може спричинити виникнення електричної дуги, що призведе до займання всередині печі.
Паперові пакети	Можуть спричинити займання всередині печі.
Пінопласт	У результаті впливу високої температури пінопласт може розплавитися або забруднити рідину всередині.
Деревина	Під час нагрівання в мікрохвильовій печі деревина може розколотися або тріснути.

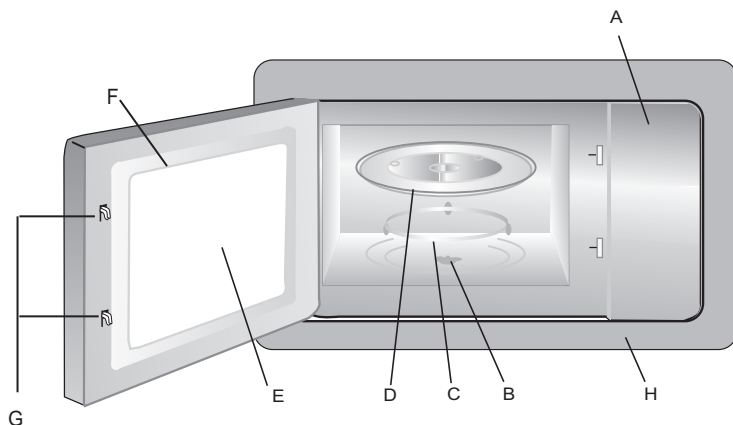
# ПІДГОТОВКА МІКРОХВИЛЬОВОЇ ПЕЧІ ДО РОБОТИ

## Назви основних частин мікрохвильової печі і приладдя

Дістати піч і всі матеріали з картонної коробки. Дістати приладдя з печі.

У комплект постачання мікрохвильової печі входить таке приладдя:

Скляний піддон	– 1 шт.
Поворотне кільце в зборі	– 1 шт.
Комплект для кріплення у меблеву нішу	– 1 шт.
Інструкція з експлуатації	– 1 шт.



- A) Панель керування
- B) Вал поворотного столу
- C) Поворотне кільце в зборі
- D) Скляний піддон
- E) Вікно
- F) Двері в зборі
- G) Система захисного блокування
- H) Фронтальна декоративна рамка



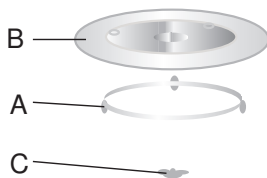
**УВАГА**

Під час роботи печі дверцята завжди повинні бути зачинені. Забороняється використання мікрохвильової печі з пошкодженими або незакритими дверцятами.

## Встановлення поворотного столу

1. Покладіть поворотне кільце «А» у заглиблення в камері приготування.
2. Зафіксуйте скляний піддон, що обертається, «В» на валу поворотного столу

«С» посередині камери. Виступи знизу скляного піддону, що обертається повинні суміститись з відповідною частиною на валу.



**ДО УВАГИ  
ПОКУПЦЯ**

Використовуйте піч лише зі встановленим скляним піддоном, що обертається. Проконтролюйте, щоб він був зафіксований. Скляний піддон, що обертається може рухатися по колу ліворуч або праворуч.

- Забороняється перевертати скляний піддон. Забороняється закривати скляний піддон сторонніми предметами.
- Забороняється використовувати скляний піддон, який являється частиною поворотного столу, як посуд для приготування їжі.
- Під час приготування їжі завжди потрібно користуватися скляним піддоном і поворотним столом.
- Всю їжу і упаковку з їжею завжди потрібно розміщувати на скляному піддоні.
- Якщо поворотне кільце або піддон пошкоджено / розбито – потрібно звернутися до сервісного центру виробника.

# ВСТАНОВЛЕННЯ ПРИЛАДУ

## Попередження перед монтажем

1. Витягніть піч і всі матеріали з коробки, звільніть камеру приготування.
2. Перевірте уважно, чи немає пошкоджень, таких як нерівність дверцят, пошкодження дверцят, подряпини, тріщини або дірочки на вікні дверцят, вм'ятини в камері приготування. Якщо є, то – НЕ вмикайте піч в мережу.
3. Цей виріб має бути розміщено в горизонтальному положенні на горизонтальній поверхні, здатній утримати вагу приладу.
4. Встановіть піч далеко від інших джерел високої температури або пари.
5. Ніколи не кладіть ніякі сторонні предмети на верхню частину захисного зовнішнього корпусу мікрохвильової печі.
6. Не виймайте вал поворотного столу.
7. Будь-які дії, що здійснюються дітьми, повинні проводитися під наглядом дорослих.
8. Дана піч призначена тільки **для вбудованого використання**. Вона не призначена для використання на столі.
9. Виріб можна встановити в кухонній шафі шириною 60 см, глибиною не менше 55 см, на висоті від підлоги не менше ніж 85 см.
10. Напруга мережі повинна відповідати значенню, надрукованому в розділі «Технічні характеристики».
11. Тільки кваліфікований електрик може встановлювати розетку і замінювати кабель живлення. Обов'язково забезпечте вільний доступ до вилок і розетки, щоб мати можливість у будь-який час вимкнути мікрохвильову піч.
12. Не можна використовувати адаптери, трійники і подовжувальні кабелі. Перевантаження може привести до пожежі.



**УВАГА**

Мікрохвильова піч повинна бути обов'язково заземлена.

## Електричне з'єднання

При відсутності заземлюючого проводу в ланцюзі, пристрій не відповідатиме вимогам захисту від ураження електричним струмом.

Рекомендується підключати мікрохвильову піч до розетки, встановленої в легкодоступному місці.



**УВАГА**

## Вбудовування мікрохвильової печі

Меблева ніша, у яку буде вбудовано мікрохвильову піч, не повинна бути закрита задньою стінкою кухонних меблів. (Рис. 1).

Мінімальна висота установки 85 см від підлоги. Слідкуйте за тим, щоб вентиляційні отвори печі не виявилися заблоковані. Це може привести до некоректної роботи.

При установці мікрохвильової печі необхідно забезпечити 5 мм зазор між мікрохвильовою піччю і бічною стінкою шафи для плавного і вільного відкривання дверцят (Рис. 2 )

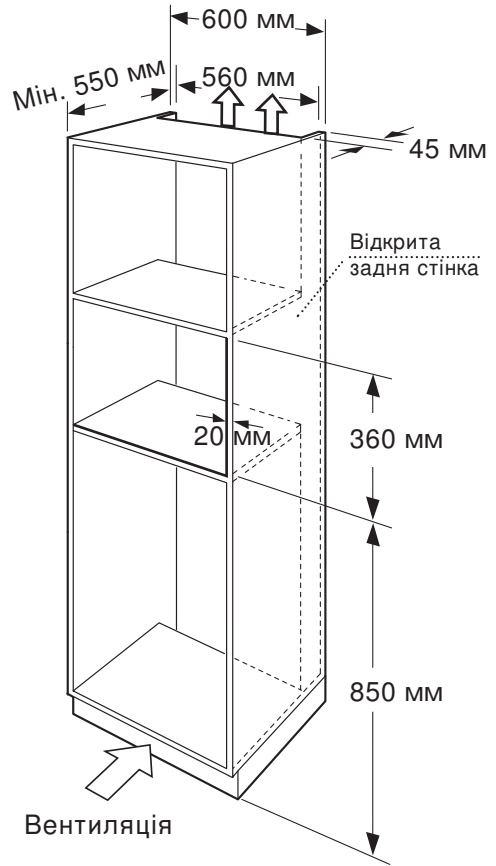


Рис. 1.

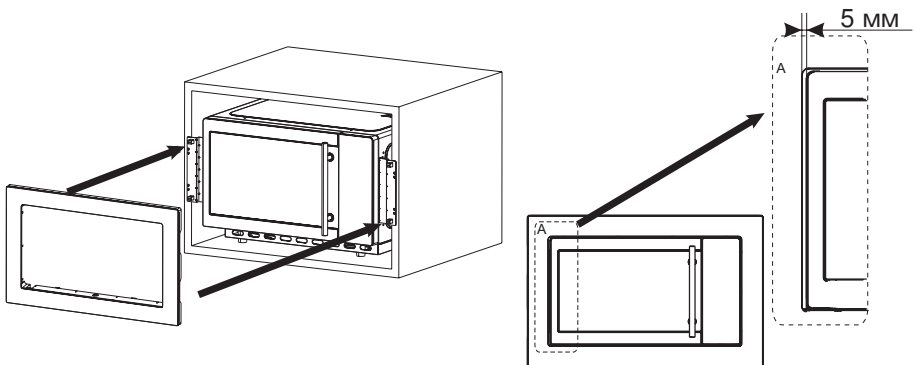


Рис. 2.

Крок 1.  
Зніміть фронтальну декоративну рамку мікрохвильової печі (Рис.3).

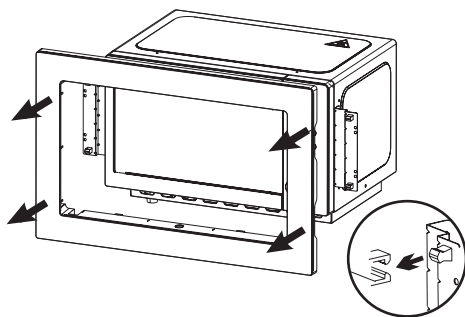


Рис. 3.

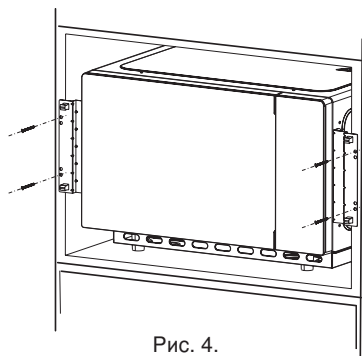


Рис. 4.

Крок 2.  
Вставте мікрохвильову піч у меблеву нішу і зафіксуйте її за допомогою спеціального кріплення (Рис. 4).

Крок 3.  
Закріпіть фронтальну декоративну панель на мікрохвильовій печі за допомогою фіксаторів (Рис. 5).

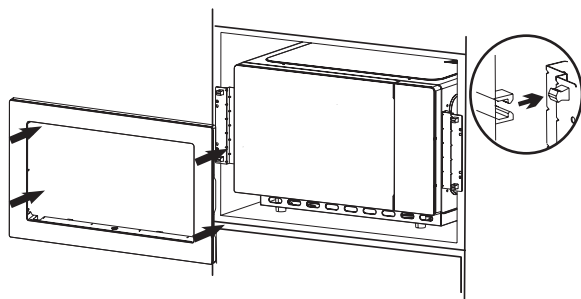


Рис. 5.

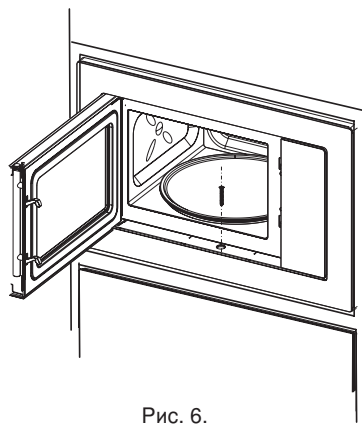


Рис. 6.

Крок 4.  
Відкрийте дверцята, та надійно закріпіть мікрохвильову піч у меблевій ніші спеціальним гвинтом. Закрийте головку гвинта ковпачком (Рис. 6).

# ПРАВИЛЬНА ЕКСПЛУАТАЦІЯ МІКРОХВИЛЬОВОЇ ПЕЧІ



Деякі поверхні мікрохвильової печі, під час експлуатації можуть бути гарячими.

Посуд або упаковка з їжею, для приготування або розігріву завжди розміщуються на центрі скляного піддону.

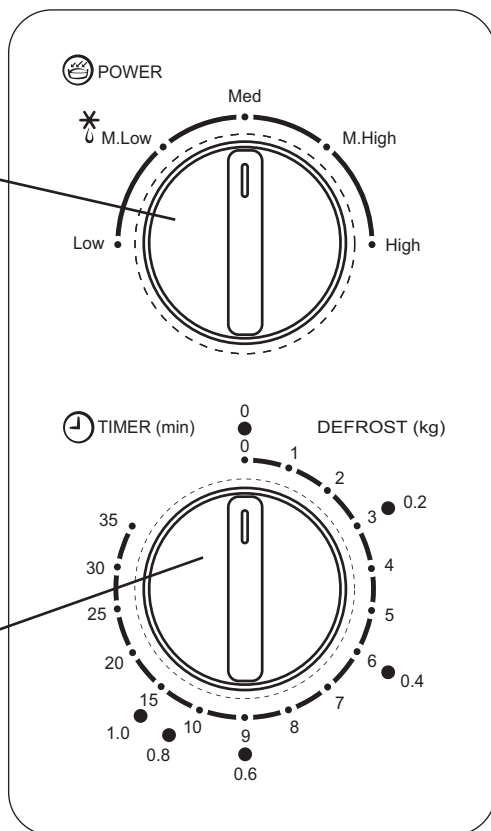
Не ставте скляний піддон нижньою стороною нагору. Скляний піддон не можна фіксувати на одному місці. Він повинен весь час обертатись.

Якщо скляний піддон або поворотне кільце пошкодились необхідно звернутись до найближчого авторизованого сервісного центра.

## ПАНЕЛЬ УПРАВЛІННЯ

### Потужність

Перемикач рівня потужності



### Таймер

Регулятор установки часу приготування або ваги продуктів (для розмороження)



# ПРИГОТУВАННЯ

## Режими потужності

- Покладіть продукти в посуд, придатний для приготування в мікрохвильовій печі.
- Відкрийте дверцята печі. Поставте посуд з продуктами на центр скляного піддону і закрийте дверцята.
- Встановіть рівень потужності мікрохвиль, повертаючи перемикач «**Потужність**» до потрібного значення.
- Встановіть час приготування, повертаючи регулятор «**Таймер**». Час встановлюється в межах від 1 до 35 хв. Після установки часу приготування піч включиться, загориться підсвічування камери печі.
- Після закінчення часу приготування прозвучить звуковий сигнал, регулятор «**Таймер**» встановиться в положення «0» і підсвічування камери печі вимкнеться.

Рівень потужності	Значення потужності	Рекомендовані страви для приготування
Низький (Low)	17% мікрохвиль	М'яке морожене
Помірно-низький (розморожування) (M.Low)	33% мікрохвиль	Суп-пюре, м'яке масло або розморожування
Середній (Med)	55% мікрохвиль	Тушковані страви, риба
Помірно-високий (V.High)	77% мікрохвиль	Рис, риба, курка, м'ясні котлети
Високий (High)	100% мікрохвиль	Розігрівання молока, кип'ятіння води, овочі

Перш ніж вийняти страви з мікрохвильової печі, упевніться, що таймер зупинився у положенні «0» і процес приготування закінчився. Якщо ви цього не зробите, і мікрохвильова піч продовжить працювати без страви або напою всередині (порожнюю), то це призведе до перегріву і пошкодження магнетрону.

У разі переривання процесу приготування обов'язково поверніть регулятор «**Таймер**» у положення «0».



## Режими розморожування за вагою

Режим «**Розморожування за вагою**» дозволяє розморожувати продукти вагою від 0,2 до 1,0 кг.

- Покладіть заморожені продукти в посуд, придатний для приготування в мікрохвильовій печі.
- Відкрийте дверцята печі. Поставте посуд із замороженими продуктами на центр скляного піддону і закрийте дверцята.
- Встановіть рівень потужності мікрохвиль, повертаючи перемикач «**Потужність**» в положення «**Помірно-низька**» (M.Low).
- Після цього, повертаючи регулятор «**Таймер**», встановіть вагу продукту. Після установки ваги продукту піч включиться і загориться підсвічування камери печі.
- Після закінчення часу розморожування піч відключиться і пролунає звуковий сигнал.

## Переривання процесу приготування

Переривання процесу приготування дає можливість перевернути або перемішати їжу в процесі приготування.

Перервати процес можна двома способами:

### 1. Тимчасова зупинка.

Відкрийте дверцята печі. Піч перестане працювати. Для продовження процесу приготування закрийте дверцята.

### 2. Повна зупинка.

Встановіть регулятор «**Таймер**» в положенні «0». Процес приготування буде завершено. Для продовження процесу приготування або розморожування знову поверніть регулятор «**Таймер**», у потрібне для продовження приготування положення.

## ДОГЛЯД ЗА МІКРОХВИЛЬОВОЮ ПІЧЧЮ

1. Вимкніть піч і вийміть вилку з розетки.
2. Очистіть мокрою ганчіркою робочу камеру печі, видаливши зі стін залишки їжі і пролиті напої. Не рекомендується використовувати жорсткі і абразивні засоби для чищення.
3. Зовнішню поверхню печі слід очищати мокрою ганчіркою. Щоб уникнути пошкодження електричних частин, вода не повинна проникати всередину через вентиляційні отвори.
4. Не наливайте воду на панель управління. Очищайте її м'якою вологою сер-

веткою або тканиною. Не використовуйте абразивні засоби для чищення або розпилювачі.

5. Якщо пара акумулюється всередині або зовні навколо двері печі, то протріть двері м'якою ганчіркою. Надлишкове утворення пари може відбуватися, якщо піч функціонує в умовах підвищеної вологості, або продукти, що готуються доволі довгий час, містять багато вологи (рідини).
6. Періодично виймайте скляний піддон для очищення, промиваючи його теплою мильною водою або поклавши в посудомийну машину.
7. Вал поворотного столу і дно камери приготування слід регулярно протирати вологою тканиною з невеликою кількістю неагресивного миючого засобу. Потім їх слід насухо витерти. Поворотне кільце з роликками потрібно регулярно очищати від залишків їжі та конденсату.
8. Якщо з часом у камері приготування мікрохвильової печі з'явився неприємний запах його можна позбавитись. Для цього налийте у глибоку термостійку ємність невелику кількість води та лимонний сік. Поставте на 5 хвилин в піч в режимі мікрохвиль, вийміть і протріть всередині печі м'якою тканиною.
9. Регулярно очищайте стінки камери приготування. Для цього покладіть у глибоку термостійку ємність половину лимона, додайте 300 мл води. Поставте на 10 хвилин в піч в режимі мікрохвиль, вийміть і протріть всередині печі м'якою ганчіркою.
10. Якщо виникне необхідність у заміні лампи підсвічування, проконсультуйтеся з дилером, тому що будь-які частини, пов'язані з електрикою, слід міняти за допомогою фахівця.
11. На верхній частині правої внутрішньої стінки камери приготування печі знаходиться спеціальний слюдяний екран, який захищає магнетрон. Він завжди повинен залишатися чистим. Регулярно очищайте його вологою тканиною та протирайте після цього досуха. Залишки їжі або краплини рідини, що попадають на захисний слюдяний екран, можуть на ньому обвуглитись та вивести з ладу і сам екран і магнетрон.
12. Для того щоб зменшити забруднення камери приготування мікрохвильової печі, придбайте у роздрібній мережі спеціальний пластиковий захисний ковпак, яким можна накривати продукти під час приготування у мікрохвильовій печі. Він унеможлиблює попадання частинок їжі та рідини на стінки камери приготування, дверцята та захисний слюдяний екран.



Вихід з ладу лампи підсвічування або пошкодження захисного слюдяного екрану чи скляного піддону із поворотним кільцем не являються гарантійним випадком. Їх заміна не є безкоштовною.

## ТЕХНІЧНІ ХАРАКТЕРИСТИКИ

<b>Модель</b>	<b>PMWO 20 BL, PMWO 20 IX</b>
Номінальна напруга	220~ В, 50 Гц
Номінальна потужність на вході (мікрохвилі)	1300 Вт
Номінальна потужність на виході (мікрохвилі)	800 Вт
Об'єм печі	20 л
Діаметр поворотного столика	270 мм
Габаритні розміри	595 x 336 x 384 мм
Вага	14 кг

# ВИЯВЛЕННЯ І УСУНЕННЯ НЕСПРАВНОСТЕЙ

## Нормальний режим роботи

Мікрохвильова піч створює перешкоди для телевізійного сигналу.	Під час роботи мікрохвильової печі виникають перешкоди, які впливають на якість прийому теле- і радіо сигналів. Такі самі перешкоди виникають під час роботи інших невеликих електричних приладів (наприклад, міксерів, фена і т.д.) Це нормальне явище.
Тьмяне світло в печі.	Якщо піч працює на низькій потужності, освітлення в печі може потьмяніти. Це нормальне явище.
На поверхні дверцят конденсується пара, а з вентиляційних отворів виходить гаряче повітря.	Під час нагрівання з їжі може виділятися пара. Більша частина пари виходить через вентиляційні отвори. Але деяка частина пари може конденсуватися на поверхні дверцят. Це нормальне явище.
Випадкове ввімкнення порожньої мікрохвильової печі.	Забороняється вмикати порожню мікрохвильову піч. Це дуже небезпечно.

Несправність / проблема	Можлива причина	Усування
Піч не вмикається	1) Штепсельна вилка не забезпечує надійний контакт.	Від'єднати штепсельну вилку від розетки, і приєднати через десять секунд.
	2) Перегорів запобіжник або спрацював автоматичний вимикач.	Замінити запобіжник або встановити автоматичний вимикач у вихідне положення (ремонт виконує кваліфікований спеціаліст компанії).
	3) Відсутність живлення.	Перевірити наявність живлення за допомогою інших електроприладів.
Піч не гріє.	Нещільно закриті дверцята.	Закрити дверцята.
Під час роботи мікрохвильової печі скляний поворотний стіл створює шум	Забруднення опори ролика і нижньої частини печі.	Дивіться інструкції з очищення мікрохвильової печі.



Утилізацію відпрацьованого електричного й електронного обладнання потрібно здійснювати згідно з Директивою щодо відпрацьованого електричного й електронного обладнання (WEEE). Забороняється утилізація мікрохвильової печі разом з побутовим сміттям. Відпрацьовані мікрохвильові печі потрібно здавати на спеціалізовані пункти.



Під час роботи мікрохвильової печі її поверхня може сильно нагріватися.



## Содержание

Меры для предотвращения воздействия избыточной микроволновой энергии . . . . .	25
Инструкции по безопасности . . . . .	26
Меры для предотвращения травмирования . . . . .	28
Посуда и упаковка . . . . .	30
Подготовка микроволновой печи к работе . . . . .	33
Установка прибора . . . . .	35
Правильная эксплуатация микроволновой печи . . . . .	38
Панель управления . . . . .	38
Приготовление . . . . .	39
Уход за микроволновой печью . . . . .	40
Технические характеристики . . . . .	42
Выявление и устранение неисправностей . . . . .	43



# УВАЖАЕМЫЙ ПОКУПАТЕЛЬ!

Мы благодарим Вас за приобретение продукции ТМ Pyramida.

Пожалуйста, внимательно ознакомьтесь с настоящей Инструкцией перед началом пользования.

Монтаж и подключение встроенной микроволновой печи должны быть произведены только квалифицированным специалистом в соответствии с правилами, изложенными в настоящей Инструкции. Производитель (поставщик) не несет ответственность в случае поломки или повреждения изделия в результате несоблюдения настоящей Инструкции.

Настоящая инструкция была разработана для обеспечения вашей безопасности и безопасности окружающих. Поэтому, мы просим вас внимательно ее прочитать, перед тем как устанавливать прибор и начать им пользоваться. Сохраните данную инструкцию, чтобы при необходимости обращаться к ней впоследствии. Если прибор будет продан или передан другому лицу, удостоверьтесь, что данная инструкция была передана новому владельцу.

## МЕРЫ ДЛЯ ПРЕДОТВРАЩЕНИЯ ВОЗДЕЙСТВИЯ ИЗБЫТОЧНОЙ МИКРОВОЛНОВОЙ ЭНЕРГИИ

- Запрещается эксплуатация микроволновой печи с открытыми дверцами, так как это может привести к вредному воздействию микроволновой энергии на пользователя. Важно не нарушать защитные блокировки и не вмешиваться в их работу.
- Не размещать посторонние предметы между передней стенкой и дверцей печи, а также не допускать загрязнения или остатков средства для чистки на уплотнительных поверхностях.



Запрещается эксплуатация печи с неисправными дверцами или поврежденным уплотнением. В таком случае необходимо обратиться к квалифицированному специалисту для осуществления ремонта.



Отсутствие должного ухода по состоянию микроволновой печи может привести к ухудшению состояния ее поверхности, уменьшению продолжительности срока службы и стать причиной возникновения опасных ситуаций.

# ИНСТРУКЦИИ ПО БЕЗОПАСНОСТИ



Для уменьшения риска возникновения пожара, поражения электрическим током, травмирования людей или воздействия чрезмерной энергии микроволновой печи во время ее работы нужно соблюдать основные меры безопасности, включая следующие:

1. **Запрещается нагревать жидкости и продукты питания в герметичной упаковке, поскольку она может взорваться.**
2. **Снимать защитный внешний корпус, который защищает пользователя от воздействия микроволновой энергии, имеет право только квалифицированный специалист.**
3. **Детям разрешается пользоваться микроволновой печью только в том случае, если был проведен необходимый инструктаж, и ребенок может безопасно пользоваться печью, осознавая, к каким опасным последствиям может привести нарушение правил пользования устройством.**
4. **Если печь работает в комбинированном режиме, детям разрешается пользоваться ею только под наблюдением взрослых из-за высокой температуры внутри печи (только для гриля).**
5. Пользоваться только той посудой, которая пригодна для безопасного использования в микроволновой печи.
6. Нужно регулярно чистить печь и убирать любые остатки пищи.
7. Следовать инструкциям, указанным в разделе «МЕРЫ ДЛЯ ПРЕДОТВРАЩЕНИЯ ВОЗДЕЙСТВИЯ ИЗБЫТОЧНОЙ МИКРОВОЛНОВОЙ ЭНЕРГИИ».
8. Во время разогрева пищи в пластиковой или бумажной упаковке, нужно следить за печью в связи с возможностью возгорания упаковки.
9. В случае появления дыма нужно немедленно выключить печь и отключить ее от источника питания. При этом дверцы печи должны быть закрытыми для того, чтобы огонь погас.
10. Запрещается чрезмерно нагревать пищу.
11. Запрещается использовать внутреннее пространство печи для хранения любых вещей или продуктов питания (например, хлеб, печенье и т.д.).
12. Перед тем, как ставить в печь пищу в бумажной или пластмассовой упаковке, с упаковки нужно снять все металлические части (провода, ленты и т.д.).
13. Установку и размещение микроволновой печи нужно делать только согласно рекомендациям, указанным в этой инструкции.
14. Запрещается разогревать в микроволновой печи яйца в скорлупе, а также яйца сваренные вкрутую, поскольку они могут взорваться даже после прекращения микроволнового нагрева.

15. Микроволновую печь нужно использовать только по назначению в соответствии с рекомендациями, указанных в этой инструкции. Запрещается использовать в печи агрессивные химические вещества. Микроволновая печь предназначена только для нагрева пищевых продуктов. Эта печь не предназначена для промышленного или лабораторного использования.
16. В случае повреждения кабеля питания его необходимо заменить для предотвращения поражения электрическим током. Замену осуществляет производитель или квалифицированный специалист.
17. Запрещается использование и хранение микроволновой печи вне помещения.
18. Запрещается использование микроволновой печи у водоемов, бассейнов и на влажной поверхности.
19. Во время работы микроволновой печи поверхность ее корпуса может нагреваться до высокой температуры. Запрещается класть кабель питания и другие предметы на горячую поверхность печи.
20. Не допускать зажима, чрезмерного перегиба, растяжения или перегрева кабеля питания.
21. Перед употреблением содержимое бутылок с детским питанием нужно перемешивать или взбалтывать и проверять температуру для предотвращения ожогов.
22. При нагревании в микроволновой печи напитки быстро закипают, поэтому емкости с напитками нужно переносить осторожно.
23. Микроволновая печь не предназначена для использования лицами (в том числе детьми) с ограниченными физическими, сенсорными или умственными способностями, или отсутствием должного опыта и знаний, кроме случаев, когда лица, ответственные за их безопасность, проводят необходимый инструктаж и осуществляют соответствующий контроль.
24. Детям запрещается играть с микроволновой печью.

# МЕРЫ ДЛЯ ПРЕДОТВРАЩЕНИЯ ТРАВМИРОВАНИЯ



**ОСТОРОЖНО!** Риск поражения электрическим током. Контакт с некоторыми электрическими элементами, которые находятся внутри устройства может повлечь тяжелые травмы и даже смерть. Запрещается самостоятельно разбирать микроволновую печь.



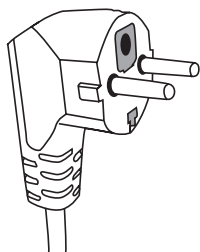
Риск поражения электрическим током. Подключать микроволновую печь к источнику питания разрешается только после того, как она будет должным образом установлена и заземлена.

## Чистка

Перед чисткой микроволновую печь нужно отключить от источника питания.

1. После использования протереть внутреннюю поверхность прибора влажной тканью.
2. Стекланный поддон нужно вынуть, промыть обычным способом в мыльной воде, высушить и установить на место должным образом.
3. Загрязнения на раме двери и уплотнении нужно осторожно удалять с помощью влажной ткани.

## Заземление



Микроволновую печь необходимо заземлить. В случае короткого замыкания заземление снижает риск поражения электрическим током, который отводится от электроприбора по заземляющему проводнику. Кабель питания имеет заземляющий проводник, присоединенный к штепсельной вилки. Вилку нужно вставлять в соответствующую розетку с заземлением, которая была установлена в соответствии с техническими требованиями.

При необходимости нужно обратиться к электрику за консультацией по правильному выполнению заземления (если инструкции непонятные или есть сомнения в том, что микроволновая печь заземлена правильно). При необходимости нужно использовать только удлиняющие кабели с тремя проводниками.

1. Микроволновая печь имеет короткий кабель питания для уменьшения риска запутывания или спотыкания через длинный кабель.
2. Если микроволновая печь имеет длинный кабель питания или используется удлинитель.

– Электрические характеристики кабеля питания или удлинителя должны

соответствовать характеристикам прибора.

– Удлинитель должен иметь три проводника, один из которых заземляющий.

3. Длинный кабель питания нужно проложить так, чтобы он не свисал со стола. Кабель должен размещаться так, чтобы за него не потянули дети, и чтобы через него нельзя было споткнуться.



**ВНИМАНИЕ**

Техническое обслуживание и ремонт микроволновой печи могут осуществлять только квалифицированные специалисты. Запрещается самостоятельно снимать внешний защитный корпус, который обеспечивает защиту от воздействия микроволновой энергии.

## ПОСУДА И УПАКОВКА

Некоторые виды посуды и упаковок опасно использовать в микроволновой печи. При необходимости можно проверить посуду или упаковку с помощью следующего способа.

### Проверка посуды или упаковки

1. В емкость, безопасную для использования в микроволновой печи, налить 250 мл холодной воды и поставить вместе с посудой, который нужно проверить.
2. Нагревать при максимальной мощности в течение одной минуты.
3. Осторожно прикоснуться к пустой посуде. Если она теплая – ее нельзя использовать для приготовления пищи в микроволновой печи.

### Материалы, которые **МОЖНО** использовать в микроволновой печи

Наименование	Примечания
Алюминиевая фольга	Только для накрытия. Мясо можно накрывать фольгой для предотвращения подгорания. Если фольга находится очень близко к стенкам печи, может возникнуть электрическая дуга. Фольга должна находиться на расстоянии минимум 2,5 см от стенок печи.
Посуда для поджаривания	Следовать инструкциям производителя. Нижняя часть посуды для поджаривания должна находиться на расстоянии не менее 5 мм над поверхностью поворотного стола. Нарушение правил использования может стать причиной повреждения стеклянного поддона от перегрева.
Столовая посуда	Только посуду, безопасную для использования в микроволновой печи. Следовать инструкциям производителя. Не использовать поврежденную или треснувшую посуду.
Стеклянные банки	Всегда снимать крышки. Использовать только для разогрева продуктов питания до невысокой температуры. Большинство стеклянных банок не выдерживают высокой температуры, и могут быть повреждены.

Наименование	Примечания
Стеклянная посуда	Использовать только термостойкую стеклянную посуду. Убедиться в отсутствии на посуде металлических элементов. Не использовать поврежденную или треснувшую посуду.
Пакеты для запекания	Следовать инструкциям производителя. НЕ завязывать пакет металлической лентой. На пакете нужно сделать небольшие разрезы, через которые будет выходить пар.
Бумажные тарелки и чашки	Использовать только для непродолжительного приготовления / разогрева пищи. Не оставлять микроволновую печь без присмотра во время приготовления / разогрева пищи.
Бумажные полотенца	Используются для повторного разогрева пищи и поглощения жира. Использовать только под наблюдением в течение непродолжительного разогрева пищи.
Пергаментная бумага	Используются для накрытия пищи с целью предотвращения разбрызгивания или для заворачивания во время обработки паром. Использовать только под наблюдением, в течение не продолжительного времени.
Пластмасса	Только посуда, безопасная для использования в микроволновой печи. Следовать инструкциям производителя. На этикетке должно быть указано «Безопасно для использования в микроволновых печах». Во время разогрева пищи некоторые типы пластиковой упаковки становятся мягкими. На упаковке, предназначенной для приготовления пищи, и герметично закрытых полиэтиленовых пакетах нужно делать надрезы или отверстия.
Пищевая пленка	Используются для накрытия пищи с целью предотвращения разбрызгивания или для заворачивания во время обработки паром.
Термометры	Только термометры, предназначенные для безопасного использования в микроволновых печах (термометры для мяса или сахарного сиропа).
Вощеная бумага	Для удержания влаги и предотвращения разбрызгивания нужно пользоваться крышкой.

## Материалы, которые ЗАПРЕЩЕНО использовать в микроволновой печи

Наименование	Примечания
Столовая посуда с позолотой или серебрением	Не использовать в микроволновой печи посуду на которой есть отделка из металлосодержащих красок: позолота, серебрение и прочее.
Алюминиевые подносы	Может возникнуть электрическая дуга. Переложить пищу в посуду, безопасную для использования в микроволновой печи.
Картонные коробки с металлическими ручками для упаковки пищи	Может возникнуть электрическая дуга. Переложить пищу в посуду, безопасную для использования в микроволновой печи.
Металлическая посуда или посуда с металлическими элементами	Металл препятствует микроволновой энергии проникать в пищу. Металлические элементы посуды могут вызвать электрическую дугу.
Металлическая проволока для упаковки	Может вызвать электрическую дугу, что приведет к возгоранию внутри печи.
Бумажные пакеты	Могут вызвать воспламенение внутри печи.
Пенопласт	В результате воздействия высокой температуры пенопласт может расплавиться или испачкать жидкость внутри.
Древесина	При нагревании в микроволновой печи древесина может расколоться или треснуть.



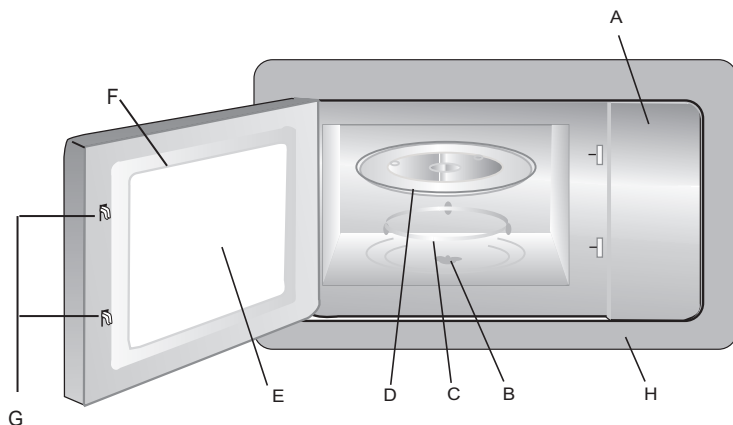
# ПОДГОТОВКА МИКРОВОЛНОВОЙ ПЕЧИ К РАБОТЕ

## Названия основных частей микроволновой печи и принадлежностей

Достать печь и все материалы из картонной коробки. Достать принадлежности из печи.

В комплект поставки микроволновой печи входит следующее оборудование:

Стекланный поддон	– 1 шт.
Поворотное кольцо в сборе	– 1 шт.
Комплект для крепления в мебельную нишу	– 1 шт.
Инструкция по эксплуатации	– 1 шт.



- A) Панель управления
- B) Вал поворотного стола
- C) Поворотное кольцо в сборе
- D) Стекланный поддон
- E) Окно
- F) Дверца в сборе
- G) Система защитной блокировки
- H) Фронтальная декоративная рамка

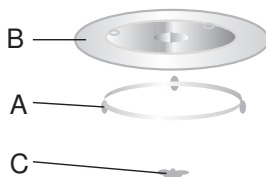


### ВНИМАНИЕ

Во время работы печи дверца всегда должна быть закрыта. Запрещается использование микроволновой печи с поврежденными или незакрытыми дверцами.

## Установка поворотного стола

1. Положите поворотное кольцо «А» в углубление в камере приготовления.
2. Зафиксируйте стеклянный вращающийся поддон «В» на валу поворотного стола «С» посередине камеры приготовления. Выступы внизу стеклянного вращающегося поддона, должны совпасть с соответствующей частью на валу.



Используйте печь только с установленным стеклянным вращающимся поддоном. Проконтролируйте, чтобы он был зафиксирован. Стеклянный вращающийся поддон может двигаться по кругу влево или вправо.

- Запрещается переворачивать стеклянный поддон. Запрещается закрывать стеклянный поддон посторонними предметами.
- Запрещается использовать стеклянный поддон, который является частью поворотного стола, как посуду для приготовления пищи.
- Во время приготовления пищи всегда нужно пользоваться стеклянным поддоном и поворотным столом.
- Всю еду и упаковку с едой всегда нужно размещать на стеклянном поддоне.
- Если поворотное кольцо или поддон повреждены / разбиты – нужно обратиться в сервисный центр производителя.

# УСТАНОВКА ПРИБОРА

## Предупреждение перед монтажом

1. Выньте печь и все материалы из коробки, освободите камеру приготовления.
2. Проверьте внимательно, нет ли повреждений, таких как неровность дверцы, повреждения дверцы, царапины, трещины или дырочки на окне дверцы, вмятины в камере приготовления. Если есть, то – НЕ включайте печь в сеть.
3. Изделие должно быть размещено в горизонтальном положении на горизонтальной поверхности, способной удержать вес прибора.
4. Установите печь вдали от других источников высокой температуры или пара.
5. Никогда не кладите никакие посторонние предметы на верхнюю часть защитного внешнего корпуса микроволновой печи.
6. Не извлекайте вал поворотного стола.
7. Любые действия, совершаемые детьми, должны проводиться под наблюдением взрослых.
8. Данная печь предназначена только **для встроенного использования**. Она не предназначена для использования на столе.
9. Изделие можно установить в кухонном шкафу шириной 60 см, глубиной не менее 55 см, на высоте от пола не менее чем 85 см.
10. Напряжение сети должно соответствовать значению, указанному в разделе «Технические характеристики».
11. Только квалифицированный электрик может устанавливать розетку и заменять кабель питания. Обязательно обеспечьте свободный доступ к вилке и розетке, чтобы иметь возможность в любое время выключить микроволновую печь.
12. Нельзя использовать адаптеры, тройники и удлинительные кабели. Перегрузка может привести к пожару.



**ВНИМАНИЕ**

Микроволновая печь должна быть обязательно заземлена.

## Электрическое соединение

При отсутствии заземляющего провода в цепи, устройство не будет отвечать требованиям защиты от поражения электрическим током.



**ВНИМАНИЕ**

Рекомендуется подключать микроволновую печь к розетке, установленной в легкодоступном месте..

## Встраивание микроволновой печи

Мебельная ниша, в которую будет встроена микроволновая печь, не должна быть закрыта задней стенкой кухонной мебели. (Рис. 1).

Минимальная высота установки 85 см от пола. Следите за тем, чтобы вентиляционные отверстия печи не оказались заблокированы. Это может привести к некорректной работе.

При установке микроволновой печи необходимо обеспечить 5 мм зазор между микроволновой печью и боковой стенкой шкафа для плавного и свободного открывания дверцы (Рис. 2)

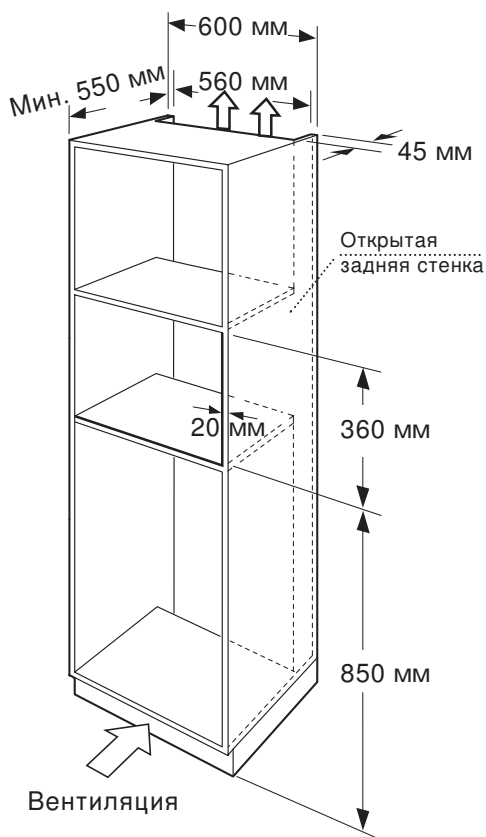


Рис. 1.

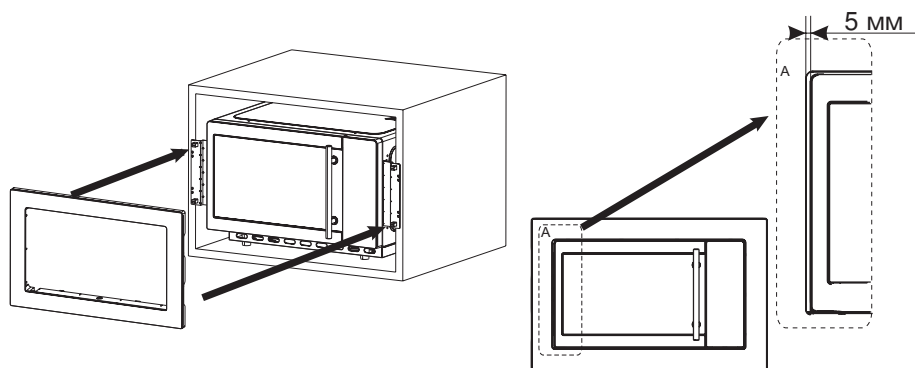


Рис. 2.

### Шаг 1.

Снимите фронтальную декоративную рамку микроволновой печи (Рис.3).

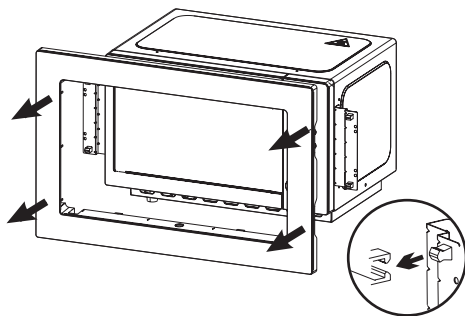


Рис. 3.

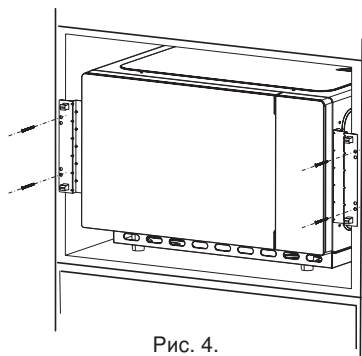


Рис. 4.

### Шаг 2.

Вставьте микроволновую печь в мебельную нишу и зафиксируйте ее с помощью специального крепления (Рис. 4).

### Шаг 3.

Закрепите фронтальную декоративную панель на микроволновой печи с помощью фиксаторов (Рис. 5).

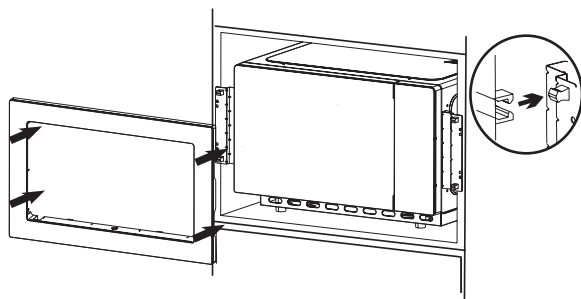


Рис. 5.

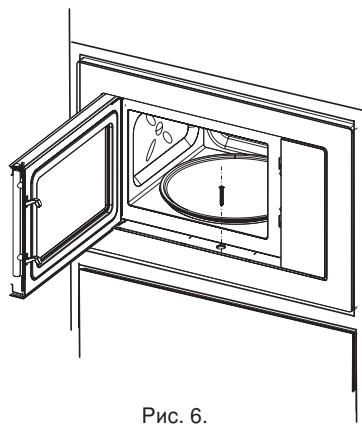


Рис. 6.

### Шаг 4.

Откройте дверцу, и надежно закрепите микроволновую печь в мебельной нише специальным винтом. Закройте головку винта колпачком (Рис. 6).

# ПРАВИЛЬНАЯ ЭКСПЛУАТАЦИЯ МИКРОВОЛНОВОЙ ПЕЧИ



## ВНИМАНИЕ

Некоторые поверхности микроволновой печи, при эксплуатации могут быть горячими.

Посуда или упаковка с едой, для приготовления или разогрева всегда размещаются на центре стеклянного поддона.

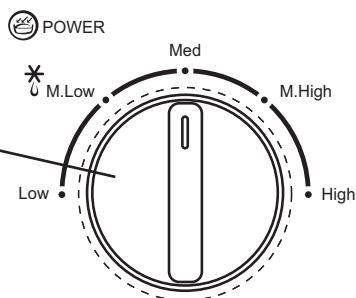
Не ставьте стеклянный поддон нижней стороной вверх. Стеклянный поддон нельзя фиксировать на одном месте. Он должен все время вращаться.

Если стеклянный поддон или поворотное кольцо повредились необходимо обратиться в ближайший сервисный центр.

## ПАНЕЛЬ УПРАВЛЕНИЯ

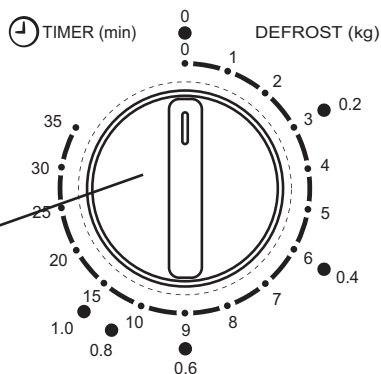
### Мощность

Переключатель мощности



### Таймер

Регулятор установки времени приготовления или веса продуктов (для размораживания)



# ПРИГОТОВЛЕНИЕ

## Режимы мощности

- Положите продукты в посуду, пригодную для приготовления в микроволновой печи.
- Откройте дверцу печи. Поставьте посуду с продуктами в центр стеклянного поддона и закройте дверцу.
- Установите уровень мощности микроволн, поворачивая переключатель «**Мощность**» до нужного значения.
- Установите время приготовления, поворачивая регулятор «**Таймер**». Время устанавливается в пределах от 1 до 35 мин. После установки времени приготовления печь включится, загорится подсветка камеры печи.
- По истечении времени приготовления прозвучит звуковой сигнал, регулятор «**Таймер**» установится в положение «0» и подсветка камеры печи выключится.

Уровень мощности	Значение мощности	Рекомендуемые блюда для приготовления
Низкий (Low)	17% микроволн	Мягкое мороженное
Умеренно-низкий (Размораживание) (M.Low)	33% микроволн	Суп-пюре, мягкое масло или размораживание
Средний (Med)	55% микроволн	Тушеные блюда, рыба
Умеренно-высокий (V.High)	77% микроволн	Рис, рыба, курица, мясные котлеты
Высокий (High)	100% микроволн	Разогрева молока, кипячения воды, овощи

Прежде чем вынуть блюдо из микроволновой печи, убедитесь, что таймер остановился в положении «0» и процесс приготовления закончился. Если вы этого не сделаете, и микроволновая печь продолжит работать без блюда или напитка внутри (пустой), то это приведет к перегреву и повреждению магнетрона.

В случае прерывания процесса приготовления обязательно поверните регулятор «**Таймер**» в положение «0».



## Режимы размораживания по весу

Режим «**Размораживание по весу**» позволяет размораживать продукты весом от 0,2 до 1,0 кг.

- Положите замороженные продукты в посуду, пригодную для приготовления в микроволновой печи.
- Откройте дверцу печи. Поставьте посуду с замороженными продуктами в центр стеклянного поддона и закройте дверцу.
- Установите уровень мощности микроволн, поворачивая переключатель «**Мощность**» в положение «**Умеренно-низкий**» (M.Low).
- После этого, поворачивая регулятор «**Таймер**», установите вес продукта. После установки веса продукта печь включится и загорится подсветка камеры печи.
- По истечении времени размораживания печь отключится и раздастся звуковой сигнал.

## Прерывание процесса приготовления

Прерывание процесса приготовления дает возможность перевернуть или перемешать пищу в процессе приготовления.

Прервать процесс можно двумя способами:

### *1. Временная остановка.*

Откройте дверцу печи. Печь перестанет работать. Для продолжения процесса приготовления закройте дверцу.

### *2. Полная остановка.*

Установите регулятор «**Таймер**» в положении «0». Процесс приготовления будет завершен. Для продолжения процесса приготовления или размораживания снова поверните регулятор «**Таймер**» в нужное для продолжения приготовления положение.

## УХОД ЗА МИКРОВОЛНОВОЙ ПЕЧЬЮ

1. Выключите печь и выньте вилку из розетки.
2. Очистите мокрой тряпкой рабочую камеру печи, удалив со стенок остатки пищи и пролитые напитки. Не рекомендуется использовать жесткие и абразивные чистящие средства.
3. Внешнюю поверхность печи следует очищать мокрой тряпкой. Во избежание повреждения электрических частей, вода не должна проникать внутрь через вентиляционные отверстия.
4. Не наливайте воду на панель управления. Очищайте ее мягкой влаж-



- ной салфеткой или тканью. Не используйте абразивные чистящие или распылители.
5. Если пар аккумулируется внутри или снаружи вокруг дверцы печи, протрите двери мягкой тряпкой. Избыточное образование пара может происходить, если печь работает в условиях повышенной влажности, или продукты, готовятся довольно долгое время, и содержат много влаги (жидкости).
  6. Периодически вынимайте стеклянный поддон для очистки, промывая его теплой мыльной водой или положив в посудомоечную машину.
  7. Вал поворотного стола и дно камеры приготовления следует регулярно протирать влажной тканью с небольшим количеством неагрессивного моющего средства. Затем их следует насухо вытереть. Поворотное кольцо с роликами нужно регулярно очищать от остатков пищи и конденсата.
  8. Если со временем в камере приготовления микроволновой печи появился неприятный запах от него можно избавиться. Для этого налейте в глубокую жаропрочную емкость небольшое количество воды и лимонный сок. Поставьте на 5 минут в печь в режиме микроволн, выньте и протрите внутри печи мягкой тканью.
  9. Регулярно очищайте стенки камеры приготовления. Для этого положите в глубокую жаропрочную емкость половину лимона, добавьте 300 мл воды. Поставьте на 10 минут в печь в режиме микроволн, выньте и протрите внутри печи мягкой тряпкой.
  10. Если возникнет необходимость в замене лампы подсветки, проконсультируйтесь с дилером, потому что любые части, связанные с электричеством, следует менять с помощью специалиста.
  11. На верхней части правой внутренней стенки камеры приготовления печи находится специальный слюдяной экран, который защищает магнетрон. Он всегда должен оставаться чистым. Регулярно очищайте его влажной тканью и протирайте после этого насухо. Остатки пищи или капли жидкости попадают на защитный слюдяной экран, могут на нем обуглиться и вывести из строя и сам экран и магнетрон.
  12. Для того чтобы уменьшить загрязнение камеры приготовления микроволновой печи, приобретите в розничной сети специальный пластиковый защитный колпак, которым можно накрывать продукты во время приготовления в микроволновой печи. Он исключает попадание частиц пищи и жидкости на стенки камеры приготовления, дверцы и защитный слюдяной экран.



Выход из строя лампы подсветки или повреждения защитного слюдяного экрана или стеклянного поддона с поворотным кольцом не являются гарантийным случаем. И их замена не является бесплатной.

## ТЕХНИЧЕСКИЕ ХАРАКТЕРИСТИКИ

<b>Модель</b>	<b>PMWO 20 BL, PMWO 20 IX</b>
Номинальное напряжение	220~ В, 50 Гц
Номинальная мощность на входе (микроволны)	1300 Вт
Номинальная мощность на выходе (микроволны)	800 Вт
Объем печи	20 л
Диаметр поворотного столика	270 мм
Габаритные размеры	595 x 336 x 384 мм
Вес	14 кг

# ВЫЯВЛЕНИЕ И УСТРАНЕНИЕ НЕИСПРАВНОСТЕЙ

## Нормальный режим работы

Микроволновая печь создает препятствия для телевизионного сигнала	Во время работы микроволновой печи возникают препятствия, которые влияют на качество приема теле- и радио сигналов. Такие же препятствия возникают во время работы других небольших электрических приборов (например, миксера, фена и т.д.) Это нормальное явление.
Тусклый свет в печи	Если печь работает на низкой мощности, освещение в печи может потускнеть. Это нормальное явление.
На поверхности дверцы конденсируется пар, а из вентиляционных отверстий выходит горячий воздух	При нагревании из пищи может выделяться пар. Большая часть пара выходит через вентиляционные отверстия. Но некоторая часть пара может конденсироваться на поверхности дверцы. Это нормальное явление.
Случайное включение пустой микроволновой печи	Запрещается включать пустую микроволновую печь. Это очень опасно.

Неисправность / проблема	Возможная причина	Устранение
Печь не включается	1) Вилка не обеспечивает надежный контакт.	Вынуть вилку из розетки, и вставить через десять секунд.
	2) Перегорел предохранитель или сработал автоматический выключатель.	Заменить предохранитель или установить автоматический выключатель в исходное положение (ремонт выполняет квалифицированный специалист компании).
	3) Отсутствие питания.	Проверить наличие питания с помощью других электроприборов.
Печь не греет	Неплотно закрыта дверца.	Закрыть дверцу.
Во время работы микроволновой печи стеклянный поворотный стол создает шум	Загрязнение опоры ролика и нижней части печи.	Смотрите инструкции по очистке микроволновой печи.



Утилизацию отработанного электрического и электронного оборудования нужно осуществлять в соответствии с Директивой относительно отработанного электрического и электронного оборудования (WEEE). Запрещается утилизация микроволновой печи вместе с бытовым мусором. Отработанные микроволновые печи нужно сдавать на специализированные пункты.



Во время работы микроволновой печи ее поверхность может сильно нагреваться.





**ua УВАГА!**

У зв'язку з тим, що після встановлення Вашої вбудовуваної мікрохвильової печі в кухонні меблі, доступ до інформаційної етикетки, яка містить в собі важливу інформацію про модель, серійний номер та дату виготовлення, буде значно ускладнено, рекомендуємо Вам зберігати дану інструкцію впродовж всього часу користування духовою шафою. Якщо дублікат інформаційної етикетки входить до комплекту Вашої вбудовуваної мікрохвильової печі окремо, рекомендуємо зберігати його разом з інструкцією впродовж всього часу користування духовою шафою.

**ru ВНИМАНИЕ!**

В связи с тем, что после установки Вашей встроенной микроволновой печи в кухонную мебель, доступ к информационной этикетке, которая содержит в себе важную информацию о модели, серийном номере и дате производства, будет значительно затруднен, рекомендуем Вам сохранять инструкцию на протяжении всего времени эксплуатации духового шкафа. Если дубликат информационной этикетки входит в комплект Вашей встроенной микроволновой печи отдельно, рекомендуем сохранять его вместе с инструкцией на протяжении всего времени эксплуатации духового шкафа.

Rating label

Rating address label

pyramida.ua  
pyramida-bt.ru  
pyramida.by  
pyramidatechnik.com/service

**pyramida**