

pyramida

ua ІНСТРУКЦІЯ З ЕКСПЛУАТАЦІЇ

Частина 1: Базова

DWN 6012

ПОСУДОМИЙНА МАШИНА

Прочитайте цю інструкцію.

Шановний покупець!

Дякуємо Вам за придбання посудомийної машини ТМ Pyramida!

Посудомийні машини ТМ Pyramida надійні та прості в експлуатації. Для забезпечення тривалої та безвідмовної роботи посудомийної машини уважно прочитайте цю інструкцію.

Дана інструкція з експлуатації об'єднана з технічним описом, а також містить відомості з установки і монтажу, правила експлуатації і обслуговування посудомийної машини.

У зв'язку з тим, що конструкція посудомийної машини постійно вдосконалюється, можливі незначні розбіжності між конструкцією Вашої посудомийної машини та інструкцією з експлуатації, які не впливають на технічні характеристики, безпеку експлуатації та споживчі властивості.

Ця посудомийна машина призначена для використання тільки в домашніх умовах.

Будь-ласка, уважно прочитайте цю інструкцію перш ніж користуватися посудомийною машиною. Це допоможе правильно використовувати та обслуговувати посудомийну машину.

Обладнання відповідає вимогам Технічного регламенту енергетичного маркування побутових посудомийних машин.

Обладнання відповідає вимогам Технічного регламенту обмеження використання деяких небезпечних речовин в електричному та електронному обладнанні.

Термін служби виробу: 7 років.

Перш, ніж зателефонувати у сервісний центр.

Ви зможете самостійно вирішити деякі найбільш розповсюджені проблеми, звернувшись до розділу «Усунення несправностей».

Якщо вам не вдалося усунути несправність самостійно, будь-ласка, зверніться до сервісного центру.

Інструкція з безпеки	4
Знайомство з приладом	7
Використання посудомийної машини	8
Завантаження солі у пристрій для пом'якшення води	8
Поради по використанню кошиків	10
Обслуговування та очищення	12
Зовнішній догляд	12
Внутрішній догляд	12
Догляд за посудомийною машиною	15
Інструкція з установки (монтажу) посудомийної машини	16
Підключення до електромережі	16
Підключення до холодної води	17
Підключення зливного шлангу	18
Розташування посудомийної машини	19
Встановлення окремо встановлюваної посудомийної машини	19
Вбудована установка (для інтегрованої моделі)	20
Усунення несправностей	25
Завантаження кошиків відповідно до програми EN 50242	29

ІНСТРУКЦІЯ З БЕЗПЕКИ



УВАГА

Перед використанням уважно прочитайте цю інструкцію до кінця.



**ДО УВАГИ
ПОКУПЦЯ**

Використовуючи посудомийну машину, виконуйте основні заходи безпеки, що наведені нижче:

Заземлення

- Посудомийна машина обов'язково повинна бути правильно заземлена. Заземлення посудомийної машини зменшить ризик ураження електричним струмом при наявності несправностей або пробою. Дана посудомийна машина оснащена кабелем живлення, що має заземлюючий дріт та вилкою із заземленням, тому не має необхідності в окремому дроті для заземлення.
- Вилку слід вставляти в розетку із заземленням, що встановлена згідно з усіма місцевими нормами та вимогами. Не рекомендується використовувати перехідники та подовжувачі.
- Неправильне під'єднання заземлюючого дроту до розетки, може призвести до ураження електричним струмом.
- Якщо є сумніви стосовно правильності заземлення посудомийної машини, викличте кваліфікованого електрика, чи представника сервісної служби. Якщо вилка не підходить до розетки, не модифікуйте вилку посудомийної машини. Необхідно встановити відповідну до вилки розетку з заземленням, викликавши кваліфікованого спеціаліста електрика.

Запобіжні заходи

- Не сідайте та не опирайтесь на посудомийну машину, її дверцята або висунуті кошики для завантаження посуду.
- Не торкайтесь електронагрівальних елементів під час їх роботи та одразу після використання. (Ця інформація стосується моделей з відкритими електронагрівальними елементами).
- Не використовуйте посудомийну машину у разі, якщо на корпусі чи на дверцятах є механічні пошкодження, або коли двері не зачиняються.
- Під час роботи машини, дверцята відчиняйте поступово і дуже обережно, оскільки на вас може потрапити гаряча пара або вода. Не кладіть важкі предмети на відчинені двері, оскільки посудомийна машина може нахилитися вперед.
- При завантаженні столових приборів в посудомийну машину:
 - Розташуйте гострі предмети таким чином, щоб вони не пошкодили внутрішню поверхню посудомийної машини та ущільнювач дверей.
 - Увага: ножі та інші гострі предмети повинні бути розташовані в корзині вістрями вниз або горизонтально.

- При використанні посудомийної машини треба уникати контакту пластикового посуду та пластикових частин столових приборів з електронагрівальними елементами. (Ця інформація стосується моделей з відкритими електронагрівальними елементами).
- Перевірте, щоб відділення для миючого засобу залишилося порожнім після закінчення циклу миття.
- Не треба мити в посудомийній машині вироби із пластмаси, якщо вони не призначені для миття в посудомийній машині і не відмічені відповідними позначками. Якщо пластмасові вироби не мають відповідних позначок, звертеся з інструкцією виробника.
- Використовуйте тільки ті миючі засоби та ополіскувачі, що призначені для використання у автоматичній посудомийній машині.
- Заборонено використовувати мило, пральний порошок, або миючий засіб для рук. Зберігайте миючі засоби в місцях недосяжних для дітей.
- Зберігайте ополіскувач в місцях, недосяжних для дітей, не дозволяйте дітям знаходитися біля відкритих дверей, оскільки всередині можуть знаходитися залишки миючого засобу.
- Даний прилад не призначений для користування особами (включаючи дітей), що мають обмежені фізичні, чуттєві або розумові здібності, або якщо їм бракує досвіду та знань, крім випадків коли це відбувається під постійним наглядом осіб, відповідальних за їх безпеку.
- Діти повинні знаходитися під наглядом, що гарантуватиме, що вони не грають з посудомийною машиною.
- Посудомийні засоби дуже лужні, вони **надзвичайно небезпечні** якщо їх проковтнути. Уникайте контакту з водою що містить залишки миючого засобу та контакту з паром що утворюється при митті посуду з очима та шкірою. Тримайте дітей на відстані, коли двері посудомийної машини відкриті.
- Не залишайте двері посудомийної машини відчиненими, щоб запобігти її перекиданню.
- При пошкодженні кабелю живлення, замініть його у представника виробника, або у авторизованому сервісному центрі, щоб в майбутньому уникнути ураження електричним струмом.
- Перед перевезенням посудомийної машини слід закріпити дверцята, щоб вони не відкрились і не пошкодились.
- Будьласка, відправляйте пакувальні матеріали на утилізацію.
- Використовуйте посудомийну машину лише за її прямим призначенням.
- При установці та монтажу прослідкуйте, щоб кабель живлення не був скручений або перетиснений.
- Слідкуйте за тим, щоб не завдати не навмисні ушкодження панелі управління та іншим частинам приладу.
- Посудомийна машина повинна бути підключена до води за допомогою нових шлангів, старі шланги не повинні використовуватися повторно.
- Максимальна кількість комплектів, що завантажуються – 12.

- Максимально допустимий тиск води на вході 1МПа.
- Мінімально допустимий тиск води на вході 0,04МПа.
- Обладнання відповідає вимогам Технічного регламенту обмеження використання деяких небезпечних речовин в електричному та електронному обладнанні.

Обов'язково дотримуйтесь рекомендацій з безпечної експлуатації.

Утилізація

Правильно утилізуйте упаковку посудомийної машини.

Пластмасові деталі позначені згідно міжнародним абрєвіатурам:

- PE – для поліетилену, наприклад, листової упаковки матеріалу;
- PS – для полістиролу, наприклад матеріалу оббивки (підкладки);
- POM – для поліксиметілену, наприклад, пластикові затискачі;
- PP – для поліпропілену, наприклад, сіль наповнювача;
- ABS – Акрилонітрил-Бутадієн-Стирол, наприклад, панель управління.



УВАГА

- Пакувальні матеріали можуть бути небезпечними для дітей.
- Для утилізації упаковки та посудомийної машини будь-ласка зверніться до центру переробки. Перед тим відріжте кабель живлення посудомийної машини та виведіть з ладу замок.
- Картонна упаковка виготовляється із переробленого паперу і підлягає утилізації.
- Забезпечивши правильну утилізацію, ви допоможете запобігти негативних наслідків для навколишнього середовища і здоров'я людини, які можуть мати місце при неправильній утилізації.
- Для отримання більш детальної інформації про переробку цього продукту, будь ласка, зв'яжіться з вашим місцевим центром утилізації електричного та електронного обладнання.

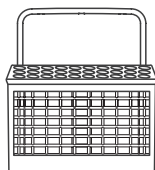
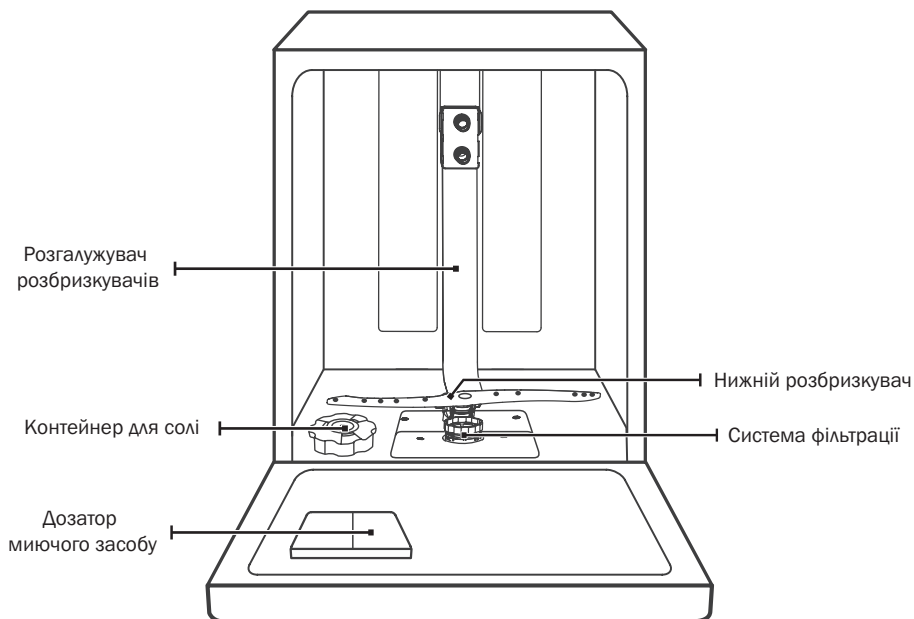
По закінченню терміну служби посудомийна машина підлягає окремій утилізації. Не викидайте виріб разом зі звичаними відходами.

ЗНАЙОМСТВО З ПРИЛАДОМ

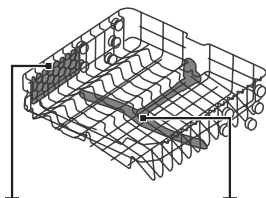


УВАГА

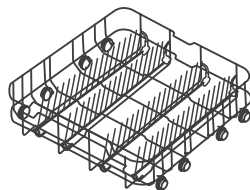
Щоб посудомийна машина працювала ефективно, прочитайте всі рекомендації з експлуатації, перш ніж використовувати її вперше.



Кошик для столових приборів



Верхній кошик



Нижній кошик

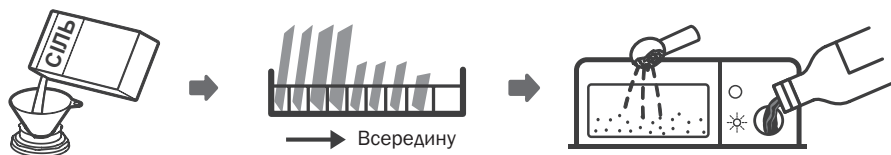


**ДО УВАГИ
ПОКУПЦЯ**

Малюнки наведено лише для прикладу, різні моделі можуть відрізнятися від наведених на малюнках. Будь ласка, зважайте на це.

ВИКОРИСТАННЯ ПОСУДОМИЙНОЇ МАШИНИ

Перед першим запуском посудомийної машини:



1. Налаштуйте пристрій для пом'якшення води.
2. Засипте спеціальну сіль у контейнер для солі.
3. Завантажте кошики.
4. Заповніть дозатор м'якого засобу.



УВАГА

Перевірте розділ «Пристрій для пом'якшення води» Частина 2: Спеціальна версія, якщо вам потрібно налаштувати пом'якшувач води.

Завантаження солі у пристрій для пом'якшення води



**ДО УВАГИ
ПОКУПЦЯ**

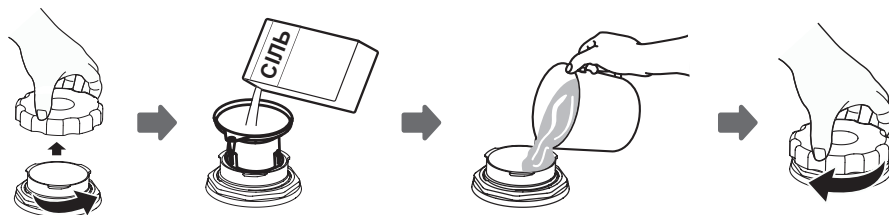
Якщо у вашій моделі немає пом'якшувача води, ви можете пропустити цей розділ.



УВАГА

Використовуйте тільки сіль, спеціально призначену для посудомийних машин, яка завжди є у продажу в спеціалізованих магазинах. Інший тип солі, не призначений для використання в посудомийній машині, особливо поварена сіль, може зашкодити посудомийній машині. У разі такого пошкодження виробник не дає жодних гарантій, і не несе відповідальності за заподіяну шкоду.

Обережно завантажте сіль перед початком програми миття. Слідкуйте за тим, щоб гранули солі не розсипалися на дно посудомийної машини. Це може призвести до корозії внутрішньої частини корпусу. Якщо ви розсипали сіль на дно посудомийної машини її можна вимити включивши програму попереднього миття.



Контейнер для солі розташований під нижнім кошиком.

Він завантажуються наступним чином:

1. Повністю висуньте нижній кошик, відкрутіть та зніміть кришку з контейнера для солі.
2. Помістіть кінець воронки (у комплекті) в отвір і засипте близько 1,5 кг спеціальної солі.
3. Наповніть контейнер для солі водою, приблизно 500 мл. Допустимо, якщо невелика кількість води вийде за межі контейнера.
4. Після заповнення контейнера щільно закрутіть кришку за годинниковою стрілкою.
5. Індикатор наявності солі на дисплеї, ввімкненої посудомийної машини, погасне, як тільки контейнер буде заповнений спеціальною сіллю.
6. Відразу ж після заповнення сіллю, потрібно запустити одну з програм миття посуду. (Рекомендується використовувати програму замочування або швидку програму). В іншому випадку система фільтрів, насосів та інших важливих деталей машини можуть бути пошкоджені від солоної води. Такі пошкодження не являють гарантійними випадками.

Під час користування посудомийною машиною спеціальна сіль поступово вимивається з контейнера, тому її слід досипати, як тільки на панелі управління засвітиться відповідний індикатор (☞). Навіть тоді, коли контейнер повністю заповнений сіллю, індикатор наявності солі іноді світиться. Це відбувається тому що сіль або не залили водою, або вона не достатньо розчинилася у воді.

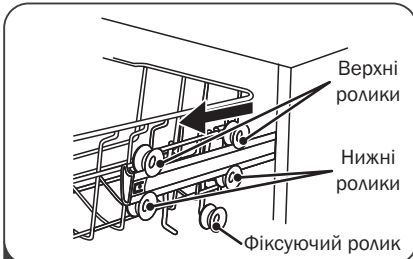
Поради по використанню кошиків

Регулювання верхнього кошика

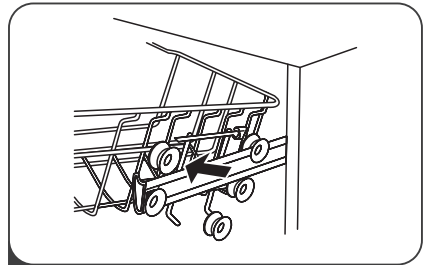
Тип 1:

Висота верхнього кошику може бути скоригована для того, щоб звільнити більше простору для посуду великих розмірів, який необхідно розмістити у верхньому або у нижнього кошику.

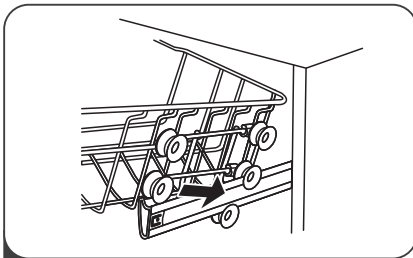
Щоб відрегулювати висоту верхнього кошика, виконайте наступні дії:



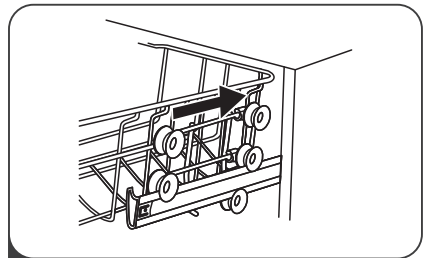
1 Витягніть на себе верхній кошик.



2 Зніміть верхній кошик з направляючих.

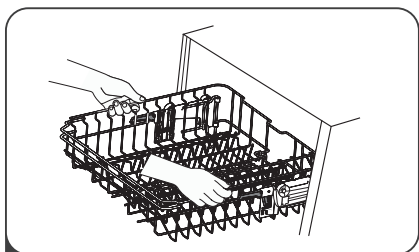


3 Поверніть кошик на місце, встановивши його на верхні або нижні ролики.

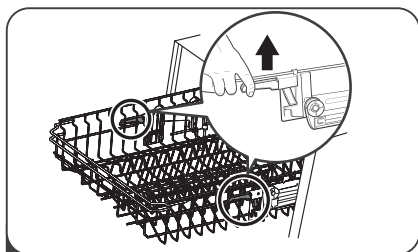


4 Засуньте всередину верхній кошик.

Тип 2:



- 1 Щоб підняти верхній кошик, візьміться за нього двома руками по центру бічних сторін, і підніміть вгору, поки кошик не зафіксується на верхньому положенні. Не потрібно піднімати ручку регулювання.

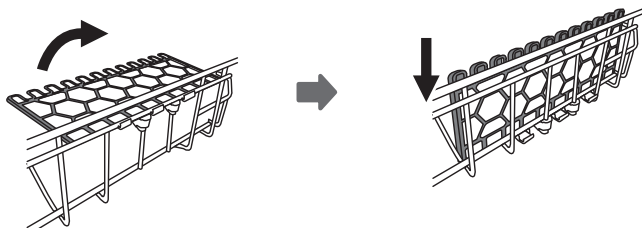


- 2 Щоб опустити верхній кошик, підніміть регульовальні ручки з кожної сторони, щоб звільнити кошик і опустіть його в нижнє положення.

Допоміжні полицки для підтримування келихів та чашок, що складаються

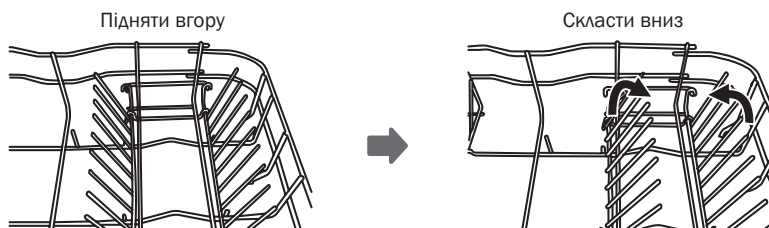
Для кращого укладання великої кількості посуду, допоміжні полицки можна скласти, щоб вони не заважали, як це показано на малюнку.

За допомогою допоміжних полицок можна зафіксувати та надійно утримувати під час миття, келихи для вина або чарки на довгих ніжках, або зверху на них розмістити чашки невеликого розміру.



Перегородки нижнього кошика, що складаються

Для кращого укладання каструль та сковорідок, допоміжні перегородки можна скласти, щоб вони не заважали, як це показано на малюнку.



ОБСЛУГОВУВАННЯ ТА ОЧИЩЕННЯ

Зовнішній догляд

Дверцята та ущільнювач дверей

Регулярно чистіть ущільнювач дверей м'якою вологою ганчіркою, щоб видалити відкладення їжі.

Під час завантаження посудомийної машини залишки їжі та напоїв можуть капати на бічні поверхні дверей посудомийної машини. Ці поверхні знаходяться за межами внутрішньої камери для миття і не мають доступу до води з розпилювачів. Будь-які залишки слід стерти до закриття дверей.

Панель управління

Якщо потрібне очищення, панель управління слід протирати лише м'якою вологою ганчіркою.



- Для запобігання попаданню води в затворний механізм та на деталі електрообладнання, не використовуйте миючими засобами з розбризкувачем.
- Ніколи не використовуйте спре-очищувачі для очищення панелі управління. Це може пошкодити затворний механізм та електричні компоненти.
- Не використовуйте абразивні засоби та паперові серветки, оскільки вони можуть залишати плями та подряпини на поверхні з нержавіючої сталі.

Внутрішній догляд

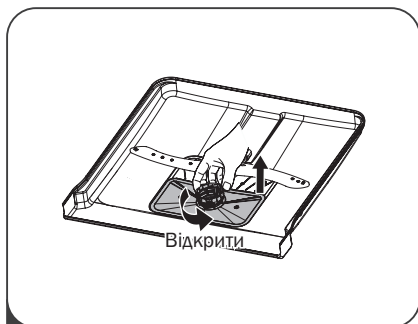
Система фільтрації

Фільтр запобігає попаданню великої кількості залишків їжі у зливний насос. Залишки можуть заблокувати фільтр, в цьому випадку вони повинні бути видалені. Система фільтрів складається з сітчастого фільтра (фільтра грубої очистки), основного фільтра та мікрофільтра (фільтра тонкої очистки).

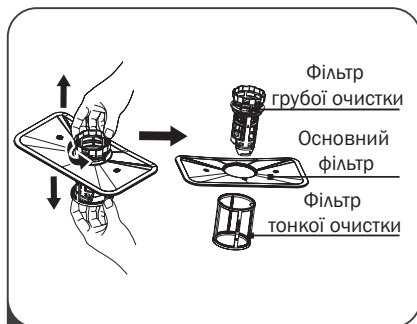
- Перевіряйте фільтри після кожного разу, коли посудомийна машина була використана.
- Відкрутивши фільтр грубої очистки, ви можете видалити всю систему фільтрів.
- Ретельно видаліть будь-які залишки їжі та промийте фільтри під проточною водою.



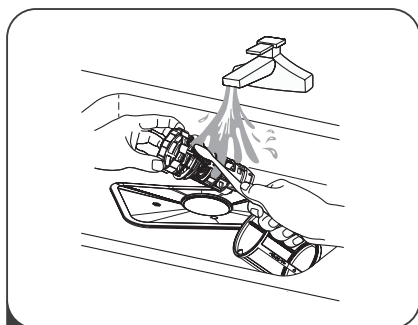
Малюнки наведено лише для прикладу, різні моделі систем фільтрації можуть відрізнятися від наведених на малюнках.



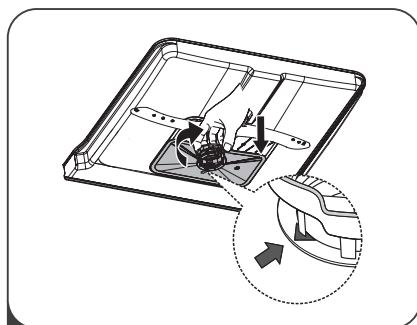
- 1 Обережно обертаючи фільтр грубої очистки проти годинникової стрілки, розблокуйте фільтрувальну систему. Вийміть розблоковану фільтрувальну систему, та дістаньте її з посудомийної машини.



- 2 Фільтр тонкої очистки можна витягнути з нижньої частини фільтрувальної системи. Грубий фільтр можна від'єднати від основного фільтра, обережно стискаючи фіксатори вгорі і витягуючи його.



- 3 Великі залишки їжі можна очистити, промивши фільтр під проточною водою. Для більш ретельного очищення використовуйте м'яку щітку для чищення.



- 4 Зберіть фільтрувальну систему у зворотньому порядку. Встановіть її на місце. Обертаючи фільтр грубої очистки за годинниковою стрілкою, до суміщення зі спеціальним маркуванням, зафіксуйте її.



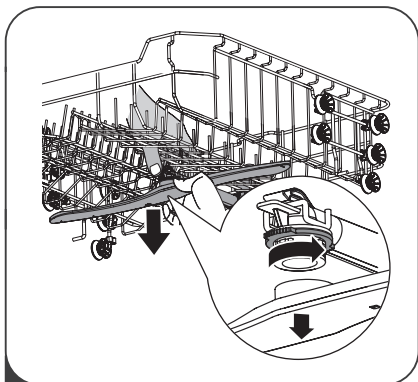
УВАГА

- Не затягуйте фільтри занадто сильно.
- Посудомийна машина не повинна використовуватися без фільтрів. Неправильний догляд за фільтрами може зменшити рівень ефективності миття посуду, та стати причиною пошкодження посудомийної машини або посуду.
- При чищенні фільтрів не стукайте по ним, бо фільтри можуть бути пошкоджені, що знизить ефективність миття посуду.

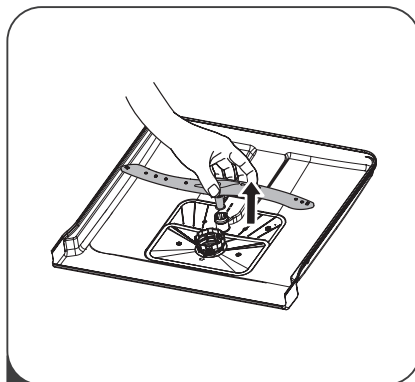
Розбризувачі

Необхідно регулярно очищувати розбризувачі, оскільки присутні у воді домішки можуть забити отвори розбризувачів та підшипники.

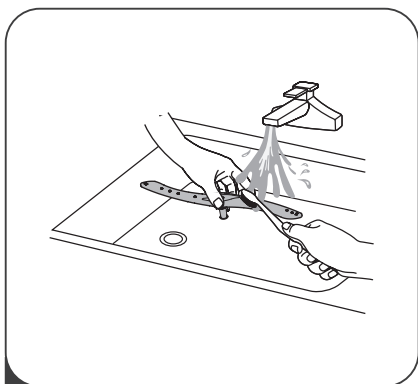
Щоб очистити розпилювачі, дотримуйтесь інструкцій нижче:



1 Щоб вийняти верхній розбризувач, тримайте гайку в центрі нерухомо і обертайте розбризувач проти годинникової стрілки, щоб зняти його.



2 Щоб зняти нижній розбризувач, витягніть розбризувач вгору.



3 Вимийте розбризувачі в мильній і теплій воді і використовуйте м'яку щітку для очищення отворів розбризувачів. Встановіть їх на місце після ретельного промивання.

Догляд за посудомийною машиною

Захист проти замерзання



УВАГА

Не залишайте посудомийну машину у приміщеннях, що не опалюються.

Перед тим, як залишити посудомийну машину при мінусовій температурі у приміщенні, що не опалюється, обов'язково виконайте наступні дії:

1. Відключіть електропостачання.
2. Перекрийте воду та від'єднайте заливний шланг від водопроводу.
3. Вилийте воду з заливного шланга (для збору води використовуйте любу ємкість).
4. Від'єднайте зливний шланг від каналізаційної системи, та злийте залишки води із зливної системи посудомийної машини.
5. Видаліть фільтр на дні камери та зберіть воду губкою із відстійника.



ДО УВАГИ ПОКУПЦЯ

Якщо ваша посудомийна машина не може працювати через лід (після того як її залишали у приміщенні, що не опалюється), зверніться до спеціалістів.

Як утримувати посудомийну машину в порядку

- Після кожного миття перекривайте подачу води до посудомийної машини та залишайте двері відчиненими на деякий час, щоб волога не залишалась в середині. І випаровувалась, не спричиняючи неприємний запах.
- Перш ніж розпочати очищення або поточне обслуговування, відключіть посудомийну машину від електромережі.
- Не використовуйте розчинники або абразивні засоби для очищення. Для очищення зовнішньої поверхні, гумових чи пластикових деталей використовуйте тканину, змочену у теплій мильній воді.
- Щоб позбавитися плям з поверхні внутрішньої камери, використовуйте ганчірку, змочену у воді з додаванням невеликої кількості оцту або спеціального миючого засобу.
- Коли планується тривалий час не використовувати посудомийну машину, рекомендується запустити цикл миття з порожньою посудомийною машиною, а потім вийняти вилку з розетки, вимкнути подачу води та залишити двері приладу трохи відкритими. Це допоможе на довше зберегти ущільнювач дверей і унеможливить появу неприємних запахів всередині приладу.
- Якщо прилад необхідно перемістити, намагайтеся тримати його у вертикальному положенні. Якщо це абсолютно неможливо, його можна розташувати на задній стінці.
- Одним із факторів, які викликають запахи в посудомийній машині, є залишки їжі, яка залишається на та під ущільнювачем. Періодичне чищення вологою губкою запобігає виникненню запахів.

ІНСТРУКЦІЯ З УСТАНОВКИ (МОНТАЖУ) ПОСУДОМИЙНОЇ МАШИНИ



УВАГА

Вимкніть електроенергію перед установкою посудомийної машини.

Невиконання цієї вимоги може призвести до ураження електричним струмом або смерті.



**ДО УВАГИ
ПОКУПЦЯ**

Монтаж посудомийної машини (установка шлангів та електричного обладнання) повинен бути зроблений тільки кваліфікованими спеціалістами.

Підключення до електромережі



УВАГА

Заради особистої безпеки:

- Не використовуйте подовжувачі та перехідники при роботі з посудомийною машиною.
- Не видаляйте заземлюючий дріт з кабелю живлення.

Рекомендації

- Подивіться на етикетку посудомийної машини, щоб дізнатися рівень напруги та підключіть посудомийну машину до відповідного джерела живлення. Використовуйте запобіжник або автоматичний вимикач, рекомендований для цього приладу.
- Перед використанням перевірте заземлення.
- Перевірте відповідність напруги та частоти у вашій оселі з тими, що зазначені на етикетці посудомийної машини. Вставте вилку в розетку із заземленням. Якщо розетка не відповідає вилці, замініть розетку, а не використовуйте перехідники. Це може призвести до перенагрівання та загоряння.

Важлива інформація

Пристрій повинен бути заземлений. У разі несправності або поломки, заземлення знижує ризик ураження електричним струмом, відводячи електричний струм шляхом найменшого опору по дроту заземлення.

Посудомийна машина обладнаний кабелем з заземлюючим дротом та вилкою із заземленням. Вилку слід вставляти у відповідну розетку, що встановлено та заземлено згідно до місцевих норм та вимог.



Неправильне підключення обладнання може призвести до ураження електричним струмом. За допомогою кваліфікованого електрика або сервісного працівника перевірте правильність заземлення. Не змінюйте власноруч вилку, яка постачається з посудомийною машиною.

Якщо вона не підходить до розетки, зверніться по допомогу до кваліфікованого електрика, який встановить потрібну розетку з заземленням, згідно до місцевих норм та вимог.

Підключення до холодної води

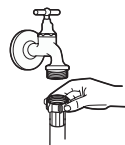
Ваша посудомийна машина повинна бути підключена до водопроводу з холодною водою тільки за допомогою наливного шланга, яким вона укомплектована.

Наливний шланг може бути звичайним або з системою «Аквастоп».

Не використовуйте інші шланги, які ви можете придбати самостійно.

Замінити шланг може лише представник постачальника або кваліфікований майстер з авторизованого сервісного центру.

Наливний шланг з захистом від протікання (система «АКВАС-ТОП»). Цей пристрій, що самостійно перекриває подачу води у разі протікання. Такий шланг витримує дуже високий тиск. Він має подвійні стінки. Дуже важливо слідкувати за тим, щоб вони не були пошкоджені.



Звичайний наливний шланг

При необхідності від'єднання шлангу оснащеного захистом від протікання, перекрийте кран подачі води, послабте тиск у пристрої натиснувши на спеціальну кнопку на корпусі пристрою «АКВАСТОП», і тільки після цього відкрутіть шланг від крана.



Наливний шланг з системою «Аквастоп»

Щільно прикрутіть шланг до спеціально встановленого крана подачі холодної води, з різьбовим з'єднанням 3/4 дюйми, та перевірте міцність з'єднання. Переконайтеся, що шланг не перегнутий і не перетиснутий.

Перед краном подачі холодної води бажано встановити фільтр для механічної очистки, це буде запобігати попаданню в посудомийну машину разом з водою, частинок іржі, піску та бруду, що може привести до пошкодження посудомийної машини.

Для забезпечення нормальної роботи посудомийної машини, тиск води у водопроводі повинен бути між 0,04 МПа та 1 МПа. Якщо тиск нижче вказаної норми, зверніться до представника водопостачальника.

Перед першим включенням та під'єднанням наливного шлангу до посудомийної

машини, повністю відкрийте кран холодної води, та деякий час зливайте воду у велику ємкість або ванну.

Це дозволить прочистити водопровід та завадить попаданню в посудомийну машину брудної води та домішок. Кран подачі холодної води повинен легко перекриватися. Уникайте підключення посудомийної машини до звичайного змішувача, за допомогою адаптерів чи інших не надійних видів з'єднання. Переконайтесь, що шланг подачі води не передавлений або скручений.



УВАГА

Ми не рекомендуємо підключати посудомийну машину до гарячої води. Оскільки гаряча вода може пошкодити систему залива води посудомийної машини та значно знизити якість ополіскування.

Підключення зливного шлангу

Вставте зливний шланг у водостічну трубу з мінімальним діаметром 4 см, або у спеціальний патрубок на сифоні під мийкою чи умивальником.

Переконайтесь, що шланг не перегнутий і не перетиснутий.

Верхня частина шлангу повинна бути на висоті менше 1000 мм.

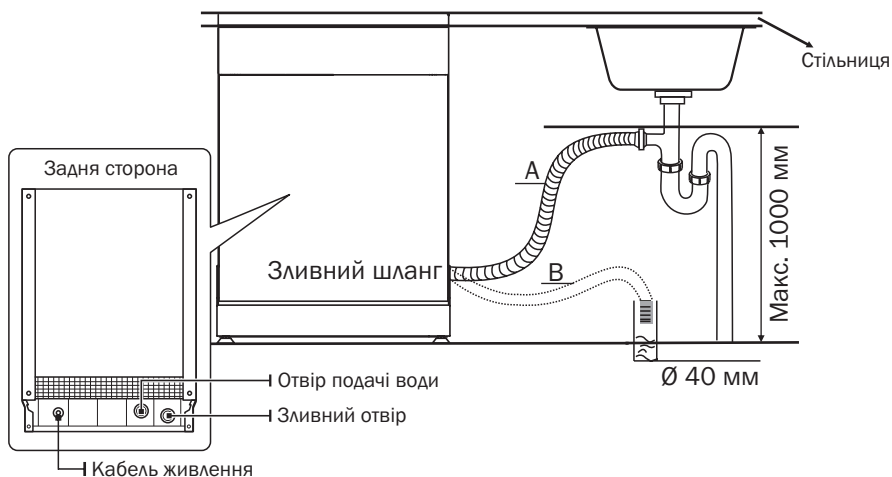
Вільний кінець шлангу не повинен бути занурений у воду, щоб уникнути зворотного току води.



УВАГА

Не можна опускати зливний шланг нижче рівня зливного отвору, тому що вода під час миття буде постійно зливатись із системи посудомийної машини, а автоматика приладу буде постійно її поновлювати.

Закріплюйте зливний шланг лише у спосіб, визначений літерами А або В.



Як злити зайву воду з шлангів

Якщо мийка знаходиться на висоті 1000 мм і більше від підлоги, зайву воду в шлангах не вийде злити безпосередньо в мийку. Потрібно буде злити зайву воду з шлангів у миску або іншу підходящу ємність, яка буде розташована нижче від раковини.

Подовження зливного шлангу

Якщо вам потрібно подовжити зливний шланг, обов'язково використовуйте подібний зливний шланг.

Він повинен бути не довше 4 метрів; інакше ефект очищення посудомийної машини може бути зменшений.

Під'єднання до сифону раковини

Під'єднання до сифону повинно бути на висоті менше 1000 мм від підлоги. Зливний шланг треба зафіксувати.

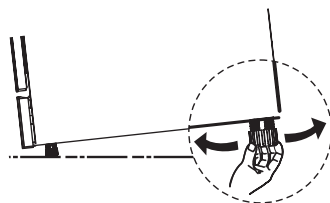
Розташування посудомийної машини

Розташуйте прилад у зручному для монтажу місці. Задня стінка посудомийної машини не повинна спиратися на стіну за нею, а бокові розташовані, уздовж сусідніх шаф або стін. Посудомийна машина обладнана шлангами для подачі води та зливу, які можуть бути виведені або праворуч, або ліворуч, щоб полегшити монтаж.

Попереднє вирівнювання приладу

Після того, як посудомийна машина встановлена, її висота може бути змінена за допомогою регулювання висоти ніжок, що викручуються.

У будь-якому випадку прилад не слід нахилити більше ніж на 2°.



**ДО УВАГИ
ПОКУПЦЯ**

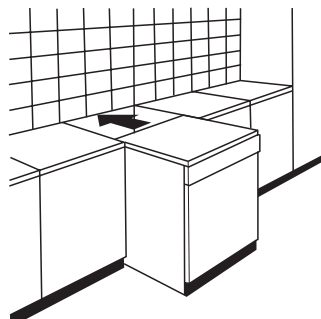
Це стосується лише окремо встановлюваних посудомийних машин.

Встановлення окремо встановлюваної посудомийної машини

Встановлення між існуючими шафами

Висота посудомийної машини (845 мм), була розроблена для того, щоб машина могла встановлюватися між існуючими шафами однакової висоти в сучасних кухнях. Ніжки можна відрегулювати так, щоб досягти потрібної висоти висоти.

Ламінований верх посудомийної машини, що встановлюється окремо, не потребує особливого догляду, оскільки він є термостійким, стійким до подряпин та плям.



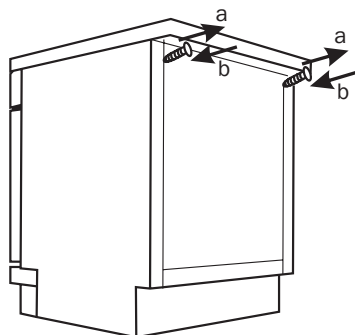
Встановлення під існуючу стільницю

Більшість сучасних кухонь має єдину стільницю, під якою встановлені шафи та електроприлади. У цьому випадку зніміть верхню ламіновану кришку посудомийної машини, відкрутивши гвинти з задньої сторони, що тримають ламіновану кришку «а».



УВАГА

Після зняття верхньої ламінованої кришки посудомийної машини, гвинти потрібно знову закрутити у задній частині на місце «b».



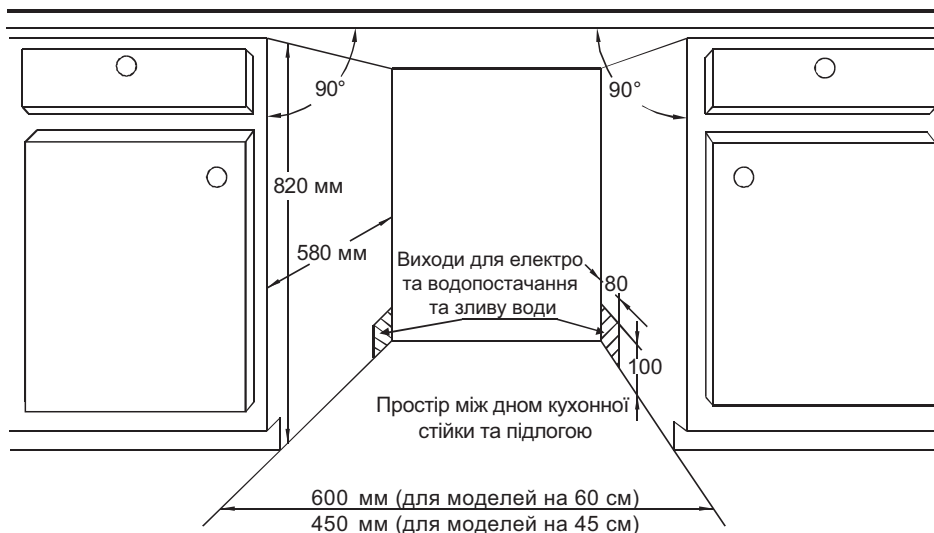
Висота приладу буде зменшена до 815 мм, як це передбачено Міжнародними регламентами (ISO), і посудомийна машина буде ідеально вписуватися під стільницею кухні.

Вбудована установка (для інтегрованої моделі)

Крок 1. Вибір найкращого місця для посудомийної машини

Місце встановлення посудомийної машини повинно бути поблизу місця підключення вхідного та зливного шлангів та джерела живлення. Стічна труба повинна мати патрубок для під'єднання зливного шлангу.

1. Зазор між верхньою частиною посудомийної машини та кухонною стільницею повинен бути не менше ніж 5 мм.

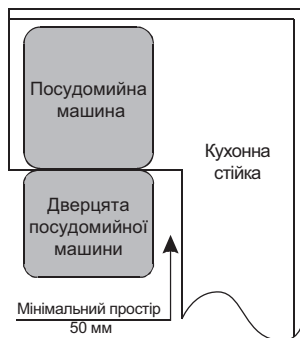


2. Якщо посудомийна машина встановлена у кутку в кутовій кухні, при відкриванні дверей має бути зазор.



**ДО УВАГИ
ПОКУПЦЯ**

Залежно від того, де знаходиться ваша електрична розетка, можливо, вам доведеться вирізати отвір для кабеля живлення у сусідній шафі.



Крок 2. Розміри та монтаж фронтальної панелі

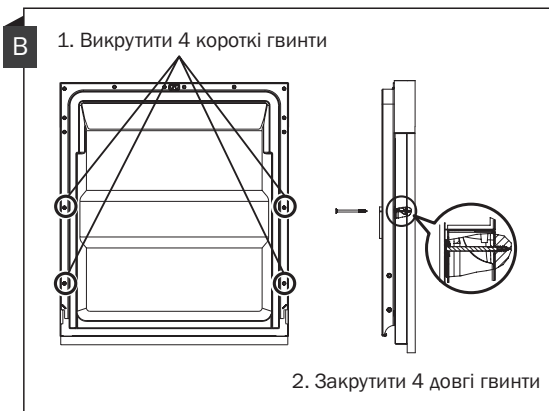
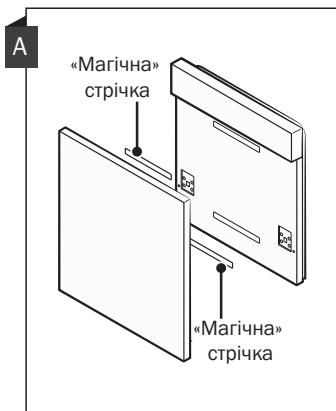


УВАГА

Фронтальна меблева панель повинна бути зроблена згідно з кресленням для монтажу.

Напів-інтегрована модель

«Магічна» стрічка А і «магічна» стрічка В повинні бути роз'єднані і встановлені, «магічна» стрічка А на фронтальній меблевій панелі, а «магічна» стрічка В на зовнішній стороні дверцят посудомийної машини (див. Рисунок А). Після остаточного розташування фронтальної меблевої панелі на зовнішній стороні дверцят, закріпіть її за допомогою 4-х довгих гвинтів, з внутрішньої сторони. (див. Рисунок В).

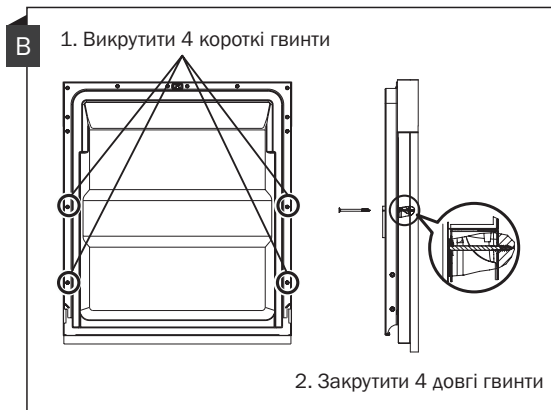
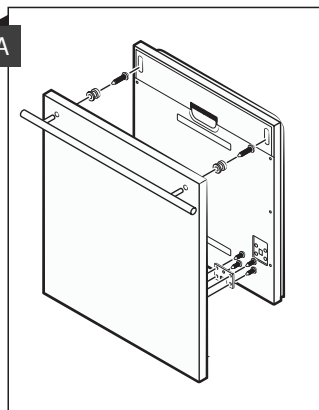


Повно-інтегрована модель

Встановіть втулки на фронтальну меблеву панель та помістіть їх у зовнішні отвори дверей посудомийної машини.

Після цього опустіть їх вниз до встановлення панелі на нижні фіксатори, які повинні бути закріплені на зовнішній стороні дверцят за допомогою гвинтів (див. Малюнок А).

Після остаточного розташування фронтальної меблевої панелі на зовнішній стороні дверцят, закріпіть її за допомогою 4-х довгих гвинтів, з внутрішньої сторони. (див. Рисунок В).



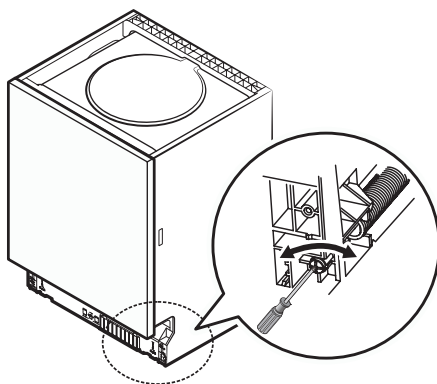
Крок 3. Регулювання натягу пружин навісних дверей

1. Дверні пружини встановлені для належної напруги на зовнішні двері.

Якщо фронтальна меблева панель встановлена, треба відрегулювати натяг навісних дверей посудомийної машини.

За допомогою викрутки повертайте правий та лівий регулюючі гвинти, щоб натягнути або послабити пружини, справа та зліва.

2. Положення навісних дверей вважається правильним, якщо двері залишаються відчиненими у повністю відкритому положенні і закриваються з легким зусиллям.



Крок 4. Послідовність установки (монтажу) посудомийної машини

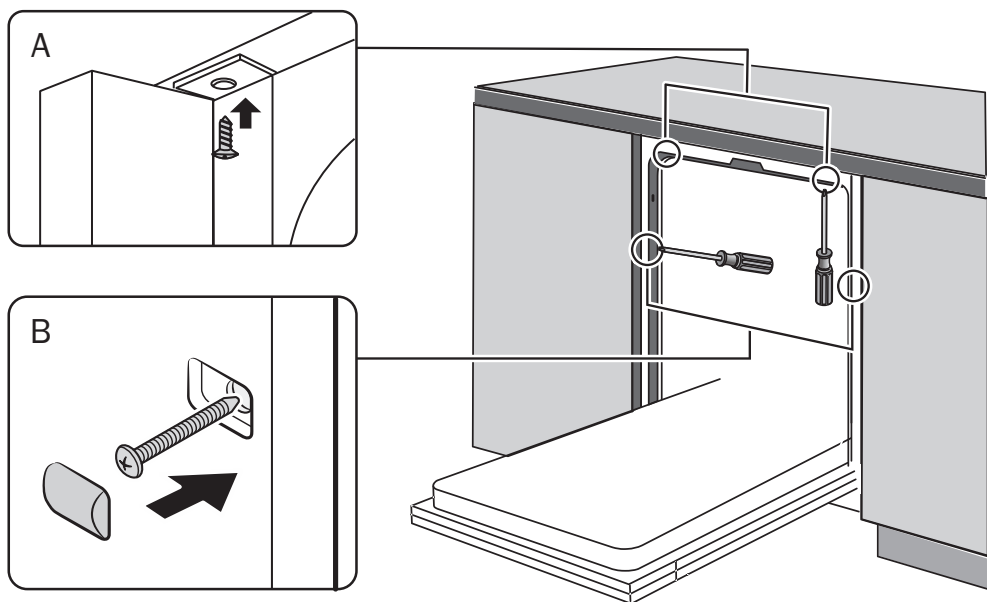


УВАГА

Будь ласка, зверніться до зазначених етапів установки на кресленнях для встановлення посудомийної машини.

1. Прикріпіть захисну плівку на кухонну стільницю над посудомийною машиною. Переконайтесь, що вона повністю захищає ділянку, яка знаходиться над посудомийною машиною. (Step 2)

2. Підключіть наливний шланг для подачі холодної води.
3. Підключіть зливний шланг.
4. Підключіть кабель живлення.
5. Поставте посудомийну машину на робоче місце. (Step 4)
6. Вирівняйте машину. Висота задньої ніжки може бути скорегована на передній частині корпусу посудомийної машини, повертаючи гвинт типу PH посередині посудомийної машини, використовуючи викрутку PH. Для регулювання передніх ніжок використовуйте плоску викрутку і повертайте передні ніжки до досягнення потрібного рівня посудомийної машини. (Step 5 та Step 6)
7. Встановіть фронтальну панель на зовнішніх дверях посудомийної машини. (Step 7 до Step 10)
8. Відрегулюйте натяг пружин навісних дверей за допомогою викрутки, посилюючи чи послабляючи тиск пружин дверей. Якщо це буде зроблено невірно, це призведе до пошкодження посудомийної машини. (Step 11)
9. Посудомийна машина повинна бути надійно закріплена у меблевій ніші.
 - До звичайної ДСП стільниці, посудомийну машину можна прикріпити за допомогою спеціальних скоб та шурупів, встановивши скоби отворами вгору «А».
 - Якщо стільниця виготовлена з натурального або штучного мармуру чи граніту, то посудомийну машину необхідно закріпити за допомогою спеціальних скоб до бокових стінок кухонних меблів, зігнувши скоби під кутом 90°, та встановивши їх отворами в напрямку бокових стінок «В».



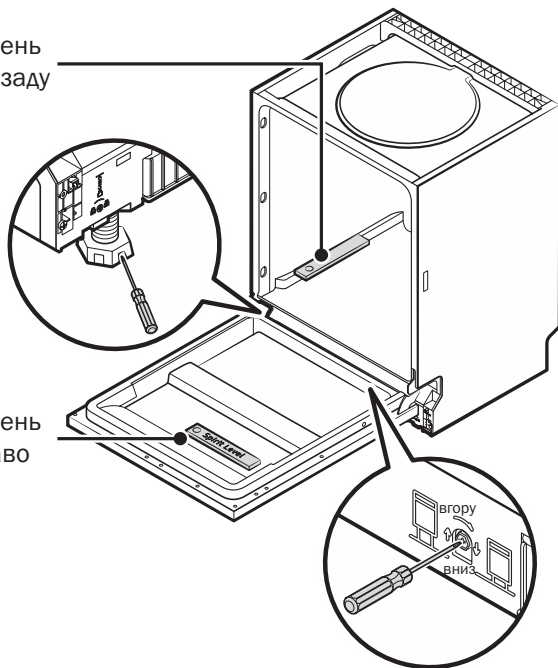
Крок 5. Вирівнювання посудомийної машини

Посудомийна машина повинна бути остаточно вирівняна відносно горизонту для нормального функціонування верхнього та нижнього кошиків для посуду і ефективного миття.

1. Покладіть рівень на відкрите до кінця дверцятка, потім у камеру та за його допомогою вирівняйте посудомийну машину.
2. Вирівняйте посудомийну машину, регулюючи окремо кожен з трьох ніжок, спочатку виставивши рівень задньої ніжки, а потім передні.
3. Вирівнюючи посудомийну машину, слідкуйте за тим, щоб вона не перекинулася.

Перевірте рівень
від фронту до заду

Перевірте рівень
зліва на право



ДО УВАГИ
ПОКУПЦЯ

Максимальна висота регулювання ніжок становить 50 мм.

УСУНЕННЯ НЕСПРАВНОСТЕЙ

Несправності та їх усунення

Перш ніж зателефонувати у сервісний центр спробуйте усунути неполадку самостійно.

	Несправність	Можливі причини	Ваші дії
Технічні проблеми	Машина не працює	Згорів запобіжник або спрацював автоматичний вимикач	Замініть запобіжник або включіть автоматичний вимикач. Відключіть будь-які інші прилади, що підключені до тієї самої мережі живлення.
		Не вмикається живлення	Перевірте, чи ввімкнена посудомийна машина, та чи щільно зачинені дверцята. Переконайтеся, що вилка надійно вставлена в розетку.
		Низький тиск води	Перевірте чи правильно зроблено підключення до водопроводу та чи відкритий кран.
	Вода не відкачується з посудомийної машини	Дверці машини не зачинено	Перевірте, чи щільно зачинені двері посудомийної машини.
		Передавився зливний шланг	Перевірте зливний шланг
		Фільтр забився	Перевірте фільтр грубої очистки (див. розділ «Очищення фільтру»)
Загальні проблеми	Надлишок піни всередині посудомийної машини	Забився злив	Перевірте та прочистіть злив. Перевірте чи не занурився зливний шланг у залишки води у сифоні. Якщо причина не в цьому, зверніться до водопровідника.
		Неправильно підбрано миючий засіб	Використовуйте тільки спеціальний миючий засіб, щоб уникнути надлишкового утворення піни. У випадку появи піни, відчиніть машину та дайте піні осісти. Додайте 4,5 -5л холодної води в камеру. Зачиніть машину, заново оберіть цикл миття. Машина відкачає воду з піною. Перевірте результат. При необхідності повторіть процедуру.
		Розлився ополіскувач	Завжди витирайте пролитий ополіскувач перед запуском машини.

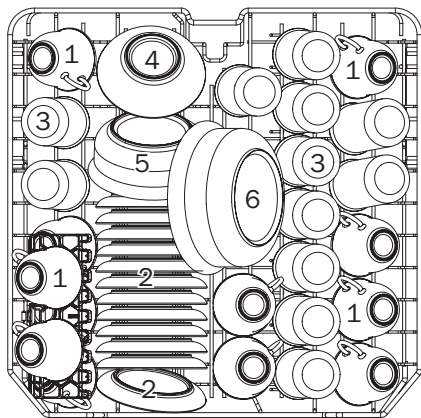
	Несправність	Можливі причини	Ваші дії
Загальні проблеми	Плями у внутрішній камері посудомийної машини	Використаний миючий засіб з барвником	Переконайтеся, що миючий засіб не має барвників.
	Білий наліт на внутрішній камері посудомийної машини	Підвищена жорсткість води	Для очищування внутрішньої поверхні машини, одягніть гумові рукавиці і використайте вологу губку змочену в засобі для миття посудомийних машини. Не використовуйте ні яких інших миючих засобів. Це може призвести до пошкодження поверхні внутрішньої камери машини.
	Плями іржі на столових приборах	Столові прибори не є стійкими до корозії і не призначені для миття у посудомийній машині.	
		У внутрішній камері машини є залишки розсипаної та не прибраної солі, залишки якої потрапили на посуд.	Якщо ви розсипали сіль при додаванні її у контейнер, обов'язково використовуйте швидку програму миття без завантаження посуду. Це змиє залишки солі.
Шум		Кришка пристрою для пом'якшення води відкрутилась	Перевірте кришку, ретельно зафіксуйте її.
	Стукаючий шум в миючій камері	Розбризувач при обертанні торкається до посуду, розташованому в кошику	Зупиніть програму миття та переставте посуд, що перешкоджає обертанню розбризувача.
	Значний шум в миючій камері	Столові прибори та посуд випали з кошика і обертаються разом з нижнім розбризувачем	Зупиніть програму миття та переставте посуд, що перешкоджає обертанню розбризувача.

	Несправність	Можливі причини	Ваші дії
Шум	Шум у водопроводі	Може бути викликаний не вірним способом установки зливу чи через перетин потоків води у трубопроводі.	Не впливає на роботу машини.
	Незадовільні результати миття	Посуд та столові прибори залишаються брудними.	Посуд був неправильно завантажений. Невірною обрано програма. Недостатньо миючого засобу.
Помутніння на скляному посуді		Столові прибори та посуд заблокували розбризкувачі.	Розмістіть предмети таким чином, щоб розбризкувачі могли вільно обертатися
		Забруднились або не правильно встановлені фільтри. Це може призвести до блокування двигунів розбризкувача.	Почистіть та правильно зберіть систему фільтрів правильно. Почистіть отвори розбризкувачів. Див розділ «Очищення розбризкувача».
		Поєднання м'якої води та великої кількості миючого засобу.	Використовуйте менше миючого засобу в м'якій воді та оберіть швидку програму для миття скла.
Сірі або чорні плями на посуді		Алюмінієві столові прибори потерлися об посуд.	Використовуйте м'який абразивний засіб щоб позбавитися плям.
Миючий засіб залишився в дозаторі		Дозатор блокується в посудом.	Перезавантажте посуд правильно.
Незадовільні результати сушіння	Посуд не висихає	Неправильне завантаження, через яке в посуді залишається вода.	Завантажте посуд згідно інструкції.
		Замало ополіскувача.	Збільшіть кількість ополіскувача.

	Несправність	Можливі причини	Ваші дії
Незадовільні результати сушіння	Посуд не висихає	Посуд занадто швидко видалений з машини.	Не виймайте посуд одразу після миття. Відкрийте двері, щоб вийшла пара. Розпочніть розвантаження машини, коли посуд трохи теплий на дотик. Спочатку розвантажте нижній кошик. Це позбавить від стікання води на посуд з верхнього кошика
		Була обрана невірна програма.	Швидка програма має нижчу температуру. Це знижує ефективність миття. Оберіть програму довшу за часом.
		Використання столових приборів з покриттям низької якості.	Посуд такого типу непридатний для миття в посудомийній машині.

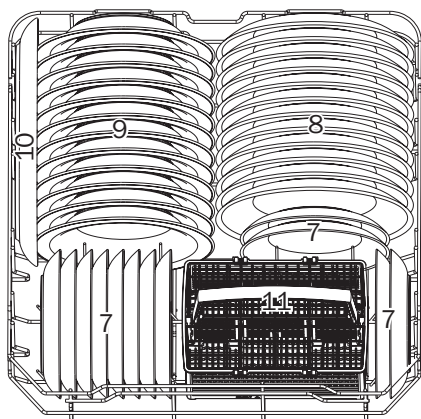
ЗАВАНТАЖЕННЯ КОШИКІВ ВІДПОВІДНО ДО ПРОГРАМИ EN 50242:

1. Верхній кошик:



Номер	Назва
1	Чашки
2	Блюдця
3	Склянки
4	Неглибокі миски
5	Середні миски
6	Глибокі миски

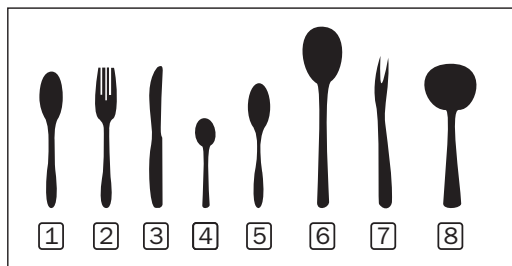
2. Нижній кошик:



Номер	Назва
7	Десертні тарілки
8	Неглибокі тарілки
9	Глибокі тарілки
10	Овальне блюдо
11	Кошик для столових приборів

3. Кошик для столових приборів:

1	2	1		4	4	4	4	4	4		1	2	1
2	2	2			8			7		3	3		2
1	2	1		4	4	4	4	4	4		1	3	1
1	2	1		5	5	5	5	5	5		3	3	3
2	2	2			3			3		3	3	3	3
1	2	1		5	5	5	5	5	5		6		6



Номер	Назва
1	Столові ложки
2	Виделки
3	Ножі
4	Чайні ложки
5	Десертні ложки
6	Порціонна ложка
7	Порціонна виделка
8	Ополоник

Інформація для порівняльного тестування відповідно до програми EN 50242 є наступною:

- Місткість: 12 комплектів посуду
- Позиція верхнього кошика: верхні колеса на рейках
- Програма: «Економічна»
- Установка ополіскувача: 6
- Установка пристрою для пом'якшення води: H3

pyramida

ua ІНСТРУКЦІЯ З ЕКСПЛУАТАЦІЇ

Частина 2: Спеціальна

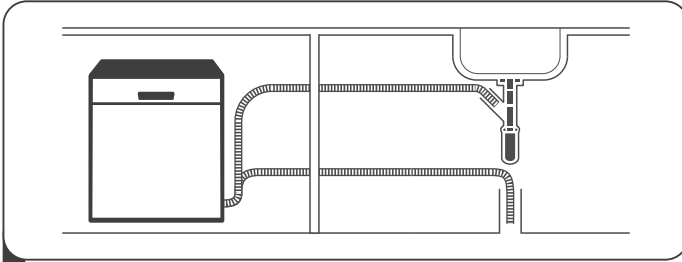
DWN 6012

ПОСУДОМИЙНА МАШИНА

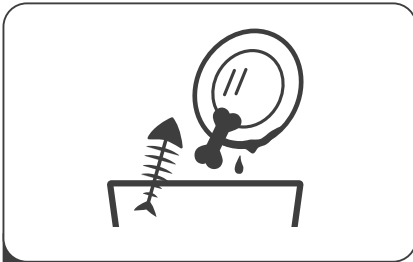
Використання посудомийної машини	34
Панель управління	34
Пристрій для пом'якшення води	36
Завантаження посудомийної машини	37
Призначення ополіскувача та миючого засобу	40
Поповнення дозатора ополіскувача	42
Наповнення дозатора миючим засобом	43
Запуск посудомийної машини	44
Таблиця програм миття	44
Початок циклу миття	45
Зміна програми миття	45
Якщо ви забули додати посуд	45
Коди помилок	46
Технічна інформація	47

ШВИДКИЙ СТАРТ

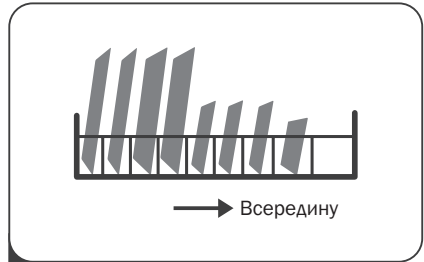
Будь ласка, прочитайте відповідні розділи інструкції для детальної інформації.



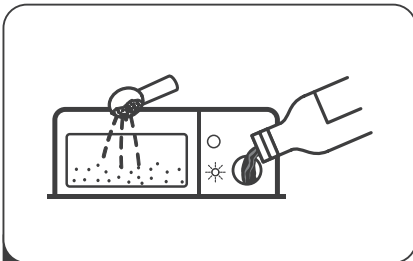
- 1 Встановіть посудомийну машину
(Будь ласка, перегляньте розділ "Інструкція з установки (монтажу) посудомийної машини" Частина 1: Основна.)



- 2 Видалення залишків їжі з посуду



- 3 Завантаження кошків



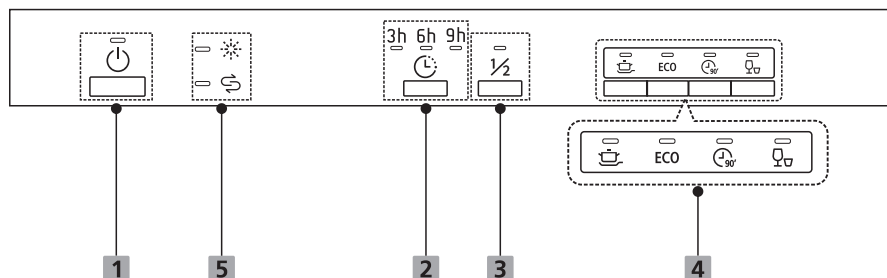
- 4 Наповнення дозатора миючого засобу






- 5 Вибір програми та запуск посудомийної машини

ВИКОРИСТАННЯ ПОСУДОМИЙНОЇ МАШИНИ

Панель управління



Призначення кнопок


1. Живлення	Натисніть кнопку, щоб увімкнути посудомийну машину, індикатори загоряться.
2. Відкладений старт (при необхідності)	Натискайте кнопку, щоб встановити час затримки старту. (3 / 6 / 9 годин)
3. Половинне завантаження	Якщо у вас є близько шести або менше комплектів посуду, ви можете вибрати цю функцію для економії енергії та води. (її можна використовувати лише з програмами: «Інтенсивна», «ЕКО» та «90 хв».)
4. Програми	Виберіть відповідну програму миття, індикатор обраної програми засвітиться.  Інтенсивна Для сильно забрудненого посуду та середньо забруднених каструль, тарілок, сковорідок, з засохлим брудом ЕКО ЕКО Стандартний щоденний цикл для середньо забруднених каструль, склянок, тарілок  90 хв Для легкозабрудненого посуду, що не потребують ретельної сушки  Швидка Швидке миття для легко забрудненого посуду

Призначення індикаторів

5. Попереджувальні індикатори




Засіб для ополіскування

Якщо індикатор «» горить, це означає, що в посудомийній машині мало засобу для ополіскування для посудомийних машин, і потрібна дозаправка.



Сіль

Якщо індикатор «» горить, це означає, що в посудомийній машині мало солі для посудомийних машин і її потрібно заправити.

Пристрій для пом'якшення води

При необхідності пристрій для пом'якшення води повинен бути відрегульований перед першим запуском посудомийної машини, використовуючи шкалу жорсткості води. Пристрій для пом'якшення води розроблено для зменшення жорсткості води, оскільки жорстка вода негативно впливає на роботу посудомийної машини. Чим вищий у воді вміст кальцію та мінеральних домішок, тим жорсткіше є сама вода. Засіб для пом'якшення води обирається в залежності від жорсткості води у вашої місцевості. Місцеве управління з водних ресурсів може проконсультувати вас стосовно жорсткості води у вашому районі.

Регулювання споживання солі

В посудомийній машині передбачена можливість регулювання кількості спеціальної пом'якшувальної солі, що витрачається, в залежності від жорсткості води. Це потрібно для оптимізації витрат солі, та покращення результатів миття посуду.

Будь ласка, виконайте наступні рекомендації для регулювання споживання солі:

1. Відкрийте дверцята та ввімкніть посудомийну машину.
2. Натисніть і утримуйте кнопку програми «Швидка» довше 5 секунд, коли почне блимати індикатор «Сіль», це означає що ви увійшли в режим налаштування пом'якшення води. (посудомийна машина повинна вже бути ввімкнена протягом 60 секунд)
3. Натискайте кнопку програми «Швидка», щоб вибрати необхідні налаштування, відповідно до якості вашої води. Кожне натиснення кнопки буде змінювати послідовність налаштування наступним чином: Н1->Н2->Н3->Н4->Н5->Н6.
4. Натисніть кнопку «Живлення» або протягом 5-ти секунд не виконуйте ніякі дії, щоб зберегти вибрані вами налаштування та вийти з режиму налаштування пристрою для пом'якшення води.

Рекомендується проводити регулювання відповідно до таблиці:

Жорсткість води				Налаштування пом'якшення води	Витрати солі, (г/цикл)
°dH	°fH	Шкала Кларка	ммоль/л		
0-5	0-9	0-6	0-0,94	Н1 -> Горить індикатор програми «Швидка»	0
6-11	10-20	7-14	1,0-2,0	Н2 -> Горить індикатор програми «90 хв.»	9
12-17	21-30	15-21	2,1-3,0	Н3 -> Горять індикатори програм «90 хв.» та «Швидка»	12
18-22	31-40	22-28	3,1-4,0	Н4 -> Горить індикатор програми «ЕСО»	20
23-34	41-60	29-42	4,1-6,0	Н5 -> Горять індикатори програм «ЕСО» та «Швидка»	30
35-55	61-98	43-69	6,1-9,8	Н6 -> Горять індикатори програм «ЕСО» та «90 хв.»	60

Шкала Кларка: міра вимірювання згідно з британською шкалою

°fH: міра вимірювання згідно з французькою шкалою

°dH: міра вимірювання згідно з німецькою шкалою

°dH=1,25

°Clarke=1,78

°fH=0,178 ммоль/л

Заводське налаштування пристрою для пом'якшення води: НЗ.



УВАГА

Будь ласка, перегляньте розділ «Завантаження солі у пристрій для пом'якшення води» Частина 1: Основна, якщо у посудомийній машині бракує солі.



**ДО УВАГИ
ПОКУПЦЯ**

Якщо ваша модель посудомийної машини не має пристрою для пом'якшення води, ви можете пропустити цей розділ.

Жорсткість води змінюється в залежності від місцевості. Якщо для посудомийної машини використовується жорстка вода, осад може вплинути на чистоту посуду, а вапняний наліт може стати причиною виходу з ладу нагрівального елемента.

Ця посудомийна машина оснащена спеціальним пристроєм для пом'якшення води. Він являє собою контейнер для спеціальної солі, призначеної для усунення вапна та мінеральних домішок з води.

Завантаження посудомийної машини

Рекомендації

- При купівлі посуду зверніть увагу, на те чи можна його мити в посудомийній машині.
- Використовуйте м'який миючий засіб на упаковці якого зазначено, що він не роз'їдає поверхню посуду.
- Для делікатних (крихких) виробів оберіть програму миття з найнижчою температурою.
- Щоб уникнути пошкодження, не виймайте столові прибори та прибори зі скла одразу ж після того, як програма завершиться.

Миття столових приборів/посуду в посудомийній машині

Не придатні:

- Столові прибори з дерев'яними, порцеляновими або перламутровими ручками
- Пластикові вироби, які не є жаростійкими
- Старі прибори з приклеєними елементами, які не є термостійкими
- Клеєні столові прибори
- Олов'яні або мідні вироби
- Кришталеве скло, скло зі срібленням або позолотою
- Сталеві вироби, що піддаються корозії

- Дерев'яні тарілки
- Вироби, зроблені із синтетичних волокон
- Посуд або прибори з залишками попелу, воску, лаку та фарби

Мають обмежену придатність:

- Деякі типи скла після великої кількості мийок можуть потьмяніти
- Срібні та алюмінієві деталі під час миття мають тенденцію до знебарвлення
- Після частого миття глазурована поверхня може потьмяніти

Зверніть увагу при завантаженні кошиків

- Характеристики та зовнішній вигляд кошиків можуть відрізнятися залежно від моделі посудомийної машини.
- Для досягнення кращих результатів дотримуйтесь описаних нижче принципів завантаження.
- Зберіть залишки їжі з посуду, заздалегідь замочіть пригорілі залишки на кастрюлях або сковорідках.
- Спеціально ополіскувати посуд проточною водою не обов'язково.

Помістіть об'єкти в посудомийну машину наступним чином:

1. Такі предмети, як чашки, склянки, каstrулі/сковорідки розміщуються дном вверх, щоб в них не збиралась вода.
2. Вигнуті предмети, або такі, що мають заглиблення, повинні бути завантажені навскіс, щоб вода могла стекти.
3. Посуд треба завантажувати таким чином, щоб він не перекинувся.
4. Посуд треба розмістити таким чином, щоб він не рухався під струменем води.
5. Посуд треба розмістити таким чином, щоб він не заважав рухатися розбризкувачам води.



**ДО УВАГИ
ПОКУПЦЯ**

Дуже дрібні предмети не слід мити в посудомийній машині, оскільки вони можуть легко випасти із кошика.

- Посуд і столові прибори не повинні перебувати в середині один одного або покривати один одного.
- Склянки не повинні торкатися одна одної.
- Завантажуйте великі предмети, які потребують ретельного миття, в нижній кошик.
- Верхній кошик призначений для легкого та делікатного посуду, такого як невеликі тарілки, склянки, чайні та кавові чашки, келихи.
- Столові та кухонні ножі, навіть якщо вони розміщені у горизонтальному положенні, є небезпечними, тому розміщуйте їх гострою стороною до низу у спеціальному кошику для столових приборів. Слідкуйте щоб вони не провалювалися крізь отвори у кошику.
- Ножі з довгими лезами, або інші столові прибори великих розмірів, які не можуть бути розміщені у спеціальному кошику для столових приборів не слід поміщати в середину посудомийної машини. Вони можуть пошкодити розбризкувачі.

- Не перевантажуйте посудомийну машину. Це важливо для отримання гарного результату та для розумного споживання енергії.

Видалення посуду з машини

Для того, щоб залишки води не потрапляли з верхнього кошика у нижній, рекомендується спочатку опорожнити нижній кошик, а потім верхній.



УВАГА

Посуд буде гарячим! Щоб уникнути пошкоджень, не виймайте скляні та столові прибори з посудомийної машини близько 15 хвилин після закінчення програми миття.

Завантаження верхнього кошика

Верхній кошик призначений для делікатного та легкого посуду, такого як склянки, бокали, кавові та чайні чашки та блюдця, тарілки, невеликі миски, маленькі каструлі, якщо вони не дуже забруднені.

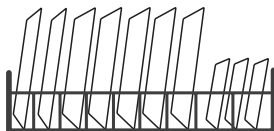
Розташуйте посуд таким чином, щоб він не рухався під струменями води.



Завантаження нижнього кошика

Рекомендується розміщувати в нижньому кошику великі предмети, які важко мити: каструлі, горщики, кришки, блюда та салатниці, як показано на малюнку нижче.

Рекомендується розміщувати тарілки та кришки по боках кошика, щоб уникнути блокування верхнього розбризкувача.



Максимальний рекомендований діаметр, для тарілок розташованих біля дозатора миючого засобу, становить 19 см, щоб не перешкоджати його відкриттю.

- Горщики, салатниці та таке інше слід перевернути днищем вгору.
- Глибокі салатниці треба нахилити, щоб вода могла стекти.
- Нижній кошик має спеціальні відділення з перегородками для завантаження більшої кількості каструль та сковорідок.

Спеціальний кошик для столових приборів.

Для особистої безпеки та якісного миття розташуйте столові предмети саме у спеціальний кошик для столових приборів та переконайтеся, що вони:

- Розміщені рівномірно.
- Розміщені вертикально.
- Не заважають обертанню розбризкувачів.
- Ножі та інші потенційно небезпечні предмети розташовані лезами вниз.



УВАГА

Прослідкуйте, щоб жоден предмет не висунувся знизу, крізь отвори спеціального кошика для столових приборів.



УВАГА

Для найкращого ефекту миття завантажуйте кошики відповідно до стандартів завантаження зазначених в останньому розділі Частина 1: Основа.

Призначення ополіскувача та миючого засобу

Ополіскувач автоматично додається під час останнього полоскання, забезпечуючи ретельне ополіскування і сушку без плям та смуг.



УВАГА

Використовуйте тільки спеціальний ополіскувач для посудомийних машин. Ніколи не заповнюйте дозатор іншими речовинами, наприклад засобом для чищення посудомийної машини, рідким миючим засобом. Це може призвести до пошкодження посудомийної машини.

Майте на увазі, що деякі сучасні таблетки для посудомийних машин вже містять ополіскувач в своєму складі.

Коли потрібно заправити дозатор ополіскувача

Якщо на контрольній панелі не вмикається попереджувальний індикатор ополіскувача, ви завжди можете оцінити кількість за кольором оптичного індикатора рівня, розташованого поруч із кришкою. Коли контейнер з ополіскувачем заповниться, індикатор стане повністю темним. Розмір темної точки зменшується зі зменшенням ополіскувача. Ніколи не допускайте, щоб рівень ополіскувача був менше 1/4.

По мірі зменшення кількості ополіскувача розмір чорної точки на індикаторі рівня ополіскувача змінюється, як показано нижче.

- Повний 3/4 об'єму 1/2 об'єму 1/4 об'єму Порожній

Миючий засіб

Миючий засіб та його хімічні компоненти необхідні для якісного миття посуду і видалення бруду з посудомийної машини.



УВАГА

- Використовуйте тільки спеціальний миючий засіб, зберігайте його згідно з ін-

струкцією на упаковці.

- Не використовуйте пральний порошок або миючі засоби призначені для ручного миття посуду, це може призвести до надмірного утворення піни та пошкодження посудомийної машини.
- Засіб для посудомийної машини є їдкою речовиною. Зберігайте його в недоступних для дітей місцях.

Миючі засоби у формі таблеток

Миючі засоби у формі таблеток різних торгових марок розчиняються по-різному. Саме це являється причиною того, що деякі таблетки не встигають розчинитися протягом роботи швидкої програми. Тому рекомендується при використанні таблеток використовувати довгу програму для забезпечення повного видалення залишків мийних засобів.

Дозатор миючих засобів

Дозатор повинен поповнюватися перед початком кожного циклу миття згідно таблиці циклів миття.

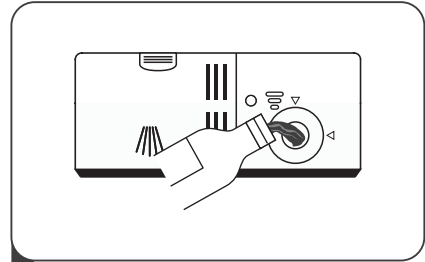
Ця посудомийна машина потребує менше миючого засобу та ополіскувача, ніж звичайні. Достатньо однієї мірної ложки миючого засобу. Тільки дуже забруднений посуд потребує більше миючого засобу.

Завжди додавайте миючий засіб саме перед початком миття, в іншому випадку він може не розчинитися повністю належним чином.

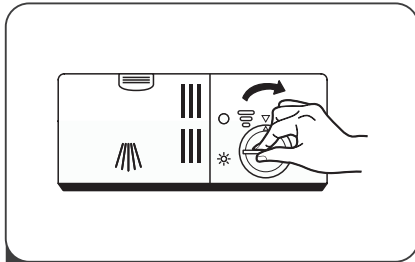
Поповнення дозатора ополіскувача



- 1 Зніміть кришку резервуара для ополіскувача, обертаючи її проти годинникової стрілки.



- 2 Обережно налейте ополіскувач у дозатор, уникаючи його переповнення.



- 3 Закрийте кришку резервуара для ополіскувача, обертаючи її за годинниковою стрілкою.



Видаляйте залишки ополіскувача, пролитого під час заповнення за допомогою абсорбуючої тканини, щоб уникнути зайвого піноутворення протягом наступного миття.

Не забудьте закрити кришку дозатора, перш ніж зачинити дверцята посудомийної машини.

Регулювання дозатора ополіскувача



Дозатор ополіскувача має 6 положень. При першому використанні починайте регулювання з положення «2». Якщо помічається утворення плям або посуд є недостатньо сухим, збільшить дозування ополіскувача, повертаючи кришку дозатора в положення «3». Якщо посуд досі не є сухим або має плями, поверніть кришку до наступного положення, поки повністю не вдасться уникнути утворення плям. Як правило оптимальним положенням регулятора являється «4».

Збільшить кількість ополіскувача, якщо на посуді після миття залишилися краплі води або плями їжі.

Зменшить кількість ополіскувача, якщо на посуді утворився білий наліт або блакитна плівка на виробах із скла або лезах ножів.

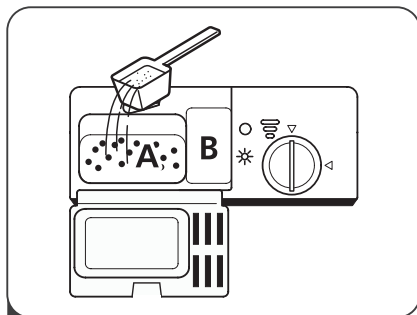


ДО УВАГИ
ПОКУПЦЯ

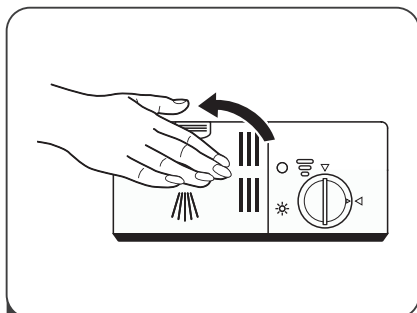
Наповнення дозатора миючим засобом



- 1 Натисніть фіксатор на корпусі дозатору миючого засобу, щоб відкрити кришку.



- 2 Додайте миючий засіб у велику ємність (А) для основного циклу миття.
Для сильно забрудненого посуду також додайте трохи миючого засобу в малу ємність (В) для циклу попереднього миття.



- 3 Закрийте кришку і натисніть на неї, щоб вона зафіксувалась.



**ДО УВАГИ
ПОКУПЦЯ**

Будь-ласка, дотримуйтесь доз, вказаних виробниками і дотримуйтесь інструкцій, зазначених на упаковці.

Якщо ви використовуєте таблетки для посудомийних машин, обов'язково дотримуйтесь інструкцій наданих виробником.




Більш детальну інформацію про кількість миючого засобу для кожної окремої програми ви знайдете в «Таблиці програм миття».

- Майте на увазі, що в залежності від рівня забруднення та характеристик жорсткості води можливі відмінності у дозуванні.
- Ознайомтеся з інструкцією виробника на упаковці миючого засобу. Зберігайте сипучий миючий засіб сухим.
- Не заповнюйте дозатор миючого засобу заздалегідь.

ЗАПУСК ПОСУДОМИЙНОЇ МАШИНИ

Таблиця програм миття

(●) означає, що треба додати ополіскувач.

Програма	Характеристика циклу	Дозування миючого засобу Попереднє миття/ основне	Час роботи, хв.	Витрати енергії, кВт	Витрати води, л	Ополіскувач
 Інтенсивна	Попереднє миття (50 °C) Основне миття (60 °C) Ополіскування Ополіскування (70 °C) Сушка	5/25 г сипучого (чи 1 таблетка)	170	1,6	18,5	●
ECO Економічна (*EN50242)	Попереднє миття Основне миття (45 °C) Ополіскування (65 °C) Сушка	5/25 г сипучого (чи 1 таблетка)	190	0,90	11	●
 90 хвилин	Основне миття (65 °C) Ополіскування Ополіскування (65 °C) Сушка	30 г сипучого (чи 1 таблетка)	90	1,35	12,5	●
 Швидка	Основне миття (45 °C) Ополіскування (50 °C) Ополіскування (55 °C)	25 г	30	0,75	11	○



УВАГА


При використанні спеціальних миючих таблеток пам'ятайте, що користуватись ними рекомендується на програмах миття посуду: «Інтенсивна», «Економічна», «90 хвилин».



ДО УВАГИ ПОКУПЦЯ

EN 50242: Ця програма є тестовим циклом. Інформація для випробування на відповідність до EN 50242.

Початок циклу миття

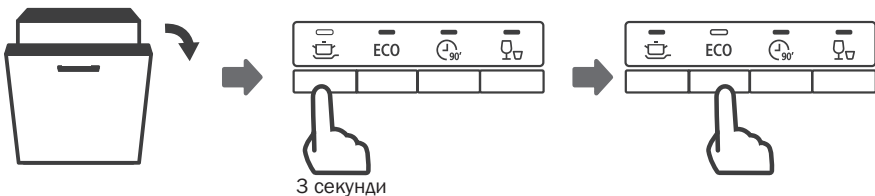
1. Витягніть нижній та верхній кошики, завантажте посуд та встановіть їх назад. Рекомендується спочатку завантажувати нижню корзину, потім верхню.
2. Засипте миючий засіб та залийте ополіскувач.
3. Вставте вилку в розетку. Характеристики джерела живлення повинні відповідати вимогам розділу «Технічна інформація» з останньої сторінки. Переконайтеся, що подача води ввімкнена на повну.
4. Відкрийте двері і увімкніть посудомийну машину натиснувши кнопку . Біля кнопки загориться відповідний індикатор.
5. Виберіть програму миття, відповідний індикатор засвітиться. Потім закрийте двері, посудомийна машина почне свій цикл миття.

Зміна програми миття

Помилково обрану програму миття посуду можна змінити, якщо вона працює не тривалий час. В іншому випадку, миючий засіб може повністю розчинитися, або посудомийна машина може злити воду для миття. Якщо таке сталося, дозатор для миючого засобу повинен бути поповнений заново.

Щоб змінити цикл миття:

1. Обережно та не повністю відкрийте дверцята для того, щоб миття припинилось, після того як розбрикувачі зупинились, ви можете відкрити двері повністю. Остерігайтесь опіків від гарячої пари.
2. Натисніть і утримуйте кнопку будь-якої програми довше 3 секунд, щоб скасувати поточну програму, і посудомийна машина перейшла в режим очікування.
3. Тепер ви можете змінити програму на потрібну.

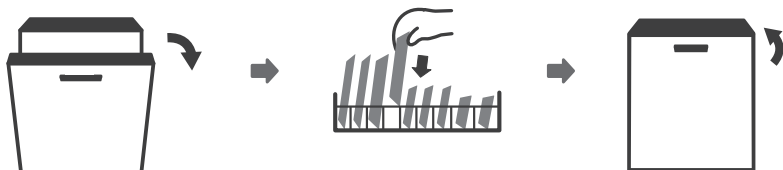


Посудомийна машина припинить свою роботу, якщо ви відчините двері. Якщо ви закриєте двері, машина продовжить роботу через 10 секунд.

Якщо ви забули додати посуд

Посуд можна додати в будь-який час перед тим, як відкриється дозатор для миючого засобу.

1. Обережно та не повністю відкрийте дверцята для того, щоб миття припинилось. Остерігайтесь опіків від гарячої пари.
2. Після того, як розбризкувачі перестануть обертатись, відкрийте дверцята повністю.
3. Завантажте додатковий посуд.
4. Закрийте дверцята.
5. Машина розпочне роботу через 10 секунд.



УВАГА

Відкривати двері під час циклу миття небезпечно, оскільки гаряча пара може опарити вас.

КОДИ ПОМИЛОК

Якщо мають місце якісь збої, прилад відображатиме коди помилок, щоб попередити вас:

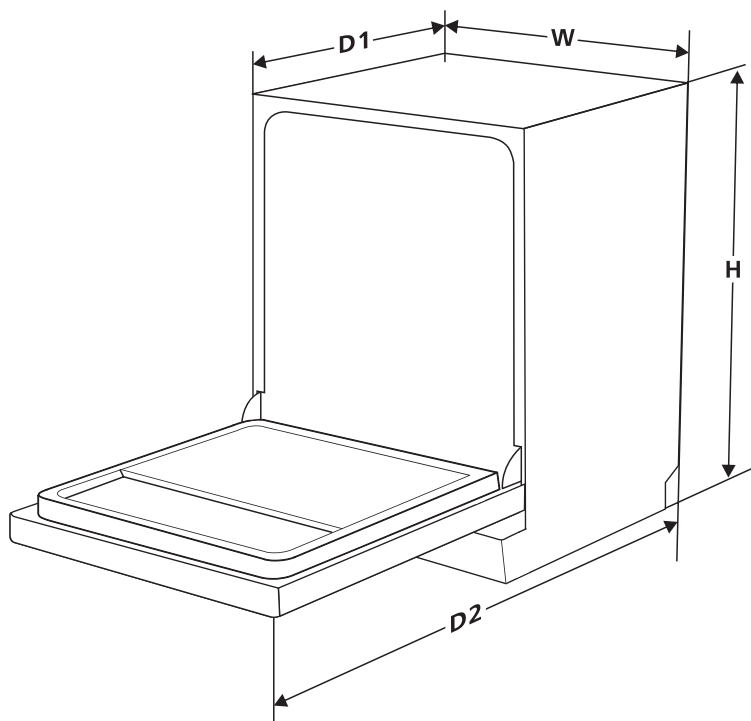
Коди помилок	Значення	Можливі причини
Швидко блимає індикатор програми «Швидка»	Довга затримка часу	Кран з водою не відкритий, водозабір обмежений або низький тиск води.
Швидко блимають індикатори програм «Швидка» та «90 хв.»	Не досягається потрібна температура	Несправність нагрівального елемента.
Швидко блимає індикатор програми «ЕСО»	Переповнення	Порушено герметичність машини, вона пропускає воду.



УВАГА

- Якщо порушено герметичність машини і вона пропускає воду, перш ніж звернутися в сервісний центр відключити подачу води, перекривши кран.
- Якщо в середині посудомийної машини присутня вода, через переповнення, треба її видалити перед повторним перезапуском машини.

ТЕХНІЧНА ІНФОРМАЦІЯ



Висота (H)	815 мм
Ширина (W)	598 мм
Глибина (D1)	550 мм (з зачиненими дверцятами)
Глибина (D2)	1150 мм (з відчиненими дверцятами на 90°)

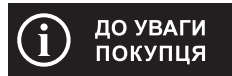
Технічні дані

Лист технічних даних побутової посудомийної машини згідно Директиви ЄС 1016/2010 та 1059/2010

Модель	DWN 6012
Кількість місць	12
Клас енергоефективності ¹	A++
Річне споживання енергії ²	258 кВт/год. на рік.
Споживання енергії протягом стандартного циклу миття	0,90 кВт/год.
Споживання енергії у вимкненому стані	0,45 Вт
Споживання енергії у ввімкненому стані	0,49 Вт
Річне споживання води ³	3080 л
Клас ефективності сушіння ⁴	A
Стандартній цикл миття ⁵	ECO 45 °C
Тривалість програми протягом звичайного циклу миття	190 хв.
Рівень шуму	49 дБ
Обладнання	вбудоване
Споживання енергії	1930 Вт
Номинальна напруга / частота	220-240 В ~, 50 Гц
Тиск води	0,4-10 Бар = 0,04-1 МПа

Примітка.

1. Змінюється від A + + + (найвищий клас) до D (найнижчий клас).
2. На підставі 280 стандартних циклів миття посуду. Фактичне річне споживання енергії залежить від фактичної частоти використання.
3. На підставі 280 стандартних циклів миття посуду. Фактичне річне споживання води залежить від фактичної частоти використання.
4. Змінюється від A (найвищий клас) до G (найнижчий клас).
5. Ця програма підходить для миття посуду середньої забрудненості та є найефективнішою з точки зору споживання води та енергії для цього типу посуду.



Отримані результати були виміряні у відповідності зі стандартами умов експлуатації. Результати можуть варіюватись в залежності від кількості та забруднення посуду, жорсткості води, кількості миючого засобу тощо.



© ИНСТРУКЦИЯ ПО ЭКСПЛУАТАЦИИ

Часть 1: Базовая

DWN 6012

ПОСУДОМОЕЧНАЯ МАШИНА

Прочитайте эту инструкцию.

Уважаемый покупатель!

Благодарим Вас за приобретение посудомоечной машины ТМ Pyramida!

Посудомоечные машины ТМ Pyramida надежные и простые в эксплуатации. Для обеспечения длительной и безотказной работы посудомоечной машины внимательно прочитайте инструкцию.

Данная инструкция по эксплуатации объединена с техническим паспортом, а также содержит сведения по установке и монтажу, правила эксплуатации и обслуживания посудомоечной машины.

В связи с тем, что конструкция посудомоечной машины постоянно совершенствуется, возможны незначительные расхождения между конструкцией Вашей посудомоечной машины и инструкцией по эксплуатации, не влияющие на технические характеристики, безопасность эксплуатации и потребительские свойства.

Эта посудомоечная машина предназначена для использования только в домашних условиях.

Пожалуйста, внимательно прочитайте эту инструкцию Перед использованием посудомоечной машиной. Это поможет правильно использовать и обслуживать посудомоечную машину.

Оборудование соответствует требованиям Технического регламента энергетической маркировки бытовых посудомоечных машин.

Оборудование соответствует требованиям Технического регламента ограничения использования некоторых опасных веществ в электрическом и электронном оборудовании.

Срок службы изделия: 7 лет.

Прежде, чем позвонить в сервисный центр.

Вы сможете самостоятельно решить некоторые наиболее распространенные проблемы, обратившись к разделу «Устранение неисправностей».

Если вам не удалось устранить неисправность, пожалуйста, обратитесь в сервисный центр.

Инструкция по безопасности	52
Знакомство с прибором	55
Использование посудомоечной машины	56
Загрузка соли в устройство для смягчения воды	56
Советы по использованию корзин	58
Обслуживание и очистка	60
Внешний уход	60
Внутренний уход	60
Уход за посудомоечной машиной	63
Инструкция по установке (монтажу) посудомоечной машины	64
Подключение к электросети	64
Подключение к холодной воде	65
Подключение сливного шланга	66
Расположение посудомоечной машины	67
Установление отдельно устанавливаемой посудомоечной машины	67
Встроенная установка (для интегрированной модели)	68
Устранение неисправностей	73
Загрузка корзин в соответствии с программой EN 50242	77

ИНСТРУКЦИЯ ПО БЕЗОПАСНОСТИ



ВНИМАНИЕ

Перед использованием внимательно прочитайте эту инструкцию до конца.



**К СВЕДЕНИЮ
ПОКУПАТЕЛЯ**

Используя посудомоечную машину, выполняйте основные меры безопасности, приведенные ниже:

Заземление

- Посудомоечная машина обязательно должна быть правильно заземлена. Заземление посудомоечной машины уменьшит риск поражения электрическим током при наличии неисправностей или пробоя. Данная посудомоечная машина оснащена кабелем питания, имеет заземляющий провод и вилкой с заземлением, поэтому нет необходимости в отдельном проводе для заземления.
- Вилку следует вставлять в розетку с заземлением, установленную в соответствии со всеми местными нормами и требованиями. Не рекомендуется использовать переходники и удлинители.
- Неправильное подключение заземляющего провода к розетке, может привести к поражению электрическим током.
- Если есть сомнения в правильности заземления посудомоечной машины, вызовите квалифицированного электрика или представителя сервисной службы. Если вилка не подходит к розетке, не изменяйте вилку посудомоечной машины. Необходимо установить соответствующую вилке розетку с заземлением, вызвав квалифицированного специалиста электрика.

Меры предосторожности

- Не садитесь и не опирайтесь на посудомоечную машину, ее дверцу или выдвинутые корзины для загрузки посуды.
- Не прикасайтесь к электронагревательным элементам во время их работы и сразу после использования. (Эта информация касается моделей с открытыми электронагревательными элементами).
- Не используйте посудомоечную машину в случае, если на корпусе или на дверце есть механические повреждения, или когда двери не закрываются.
- Во время работы машины, дверцы открывайте постепенно и очень осторожно, поскольку на вас может попасть горячий пар или вода. Не ставьте тяжелые предметы на открытую дверь, поскольку посудомоечная машина может наклониться вперед.
- При загрузке столовых приборов в посудомоечную машину:
 - Расположите острые предметы таким образом, чтобы они не повредили внутреннюю поверхность посудомоечной машины и уплотнитель двери.
 - Внимание: ножи и другие острые предметы должны быть расположены в корзине остриями вниз или горизонтально.

- При использовании посудомоечной машины следует избегать контакта пластиковой посуды и пластиковых частей столовых приборов с электронагревательными элементами. (Эта информация касается моделей с открытыми электронагревательными элементами).
- Проверьте, чтобы отделение для моющего средства осталось пустым после окончания цикла мойки.
- Не надо мыть в посудомоечной машине изделия из пластмассы, если они не предназначены для мытья в посудомоечной машине и не отмечены соответствующими обозначениями. Если пластмассовые изделия не имеют соответствующих отметок, сверьтесь с инструкцией производителя.
- Используйте только те моющие средства и ополаскиватели, которые предназначены для использования в автоматической посудомоечной машине.
- Запрещено использовать мыло, стиральный порошок, или моющее средство для рук. Храните моющие средства в местах недоступных для детей.
- Храните ополаскиватель в местах недоступных для детей, не позволяйте детям находиться у открытых дверей, поскольку внутри могут находиться остатки моющего средства.
- Данный прибор не предназначен для использования лицами (включая детей), имеющими ограниченные физические, чувственные или умственные способности, или если им не хватает опыта и знаний, кроме случаев, когда это происходит под постоянным наблюдением лиц, ответственных за их безопасность.
- Дети должны находиться под наблюдением, что гарантирует, что они не играют с посудомоечной машиной.
- Средства для мытья посуды очень щелочные, они **очень опасны**, если их проглотить. Избегайте контакта с водой содержащей остатки моющего средства и контакта с паром образующимся при мытье посуды с глазами и кожей. Держите детей на расстоянии, когда двери посудомоечной машины открыты.
- Не оставляйте двери посудомоечной машины открытыми, чтобы предотвратить переворачивание.
- При повреждении кабеля питания, замените его у представителя производителя или в авторизованном сервисном центре, чтобы в будущем избежать поражения электрическим током.
- Перед перевозкой посудомоечной машины следует закрепить дверцу, чтобы они не открылись и не повредились.
- Пожалуйста, отправляйте упаковочные материалы на утилизацию.
- Используйте посудомоечную машину только по ее прямому назначению.
- При установке и монтаже проследите, чтобы кабель питания не был скручен или пережат.
- Следите за тем, чтобы не нанести неумышленные повреждения панели управления и другим частям прибора.
- Посудомоечная машина должна быть подключена к воде с помощью новых шлангов, старые шланги не должны использоваться повторно.
- Максимальное количество загружаемых комплектов – 12.

- Максимально допустимое давление воды на входе 1МПа.
- Минимально допустимое давление воды на входе 0,04МПа.
- Оборудование соответствует требованиям Технического регламента ограничения использования некоторых опасных веществ в электрическом и электронном оборудовании.

Обязательно следуйте рекомендациям по безопасной эксплуатации.

Утилизация

Правильно утилизируйте упаковку посудомоечной машины.

Пластмассовые детали обозначены согласно международным аббревиатурам:

PE – для полиэтилена, например, листовой упаковки материала;

PS – для полистирола, например материала обивки (подложки);

POM – для поликсиметилена, например, пластиковые зажимы;

PP – для полипропилена, например, соль наполнителя;

ABS – Акрилонитрил-бутадиен-стирола, например, панель управления. ██████████



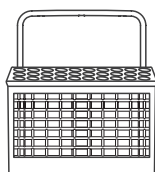
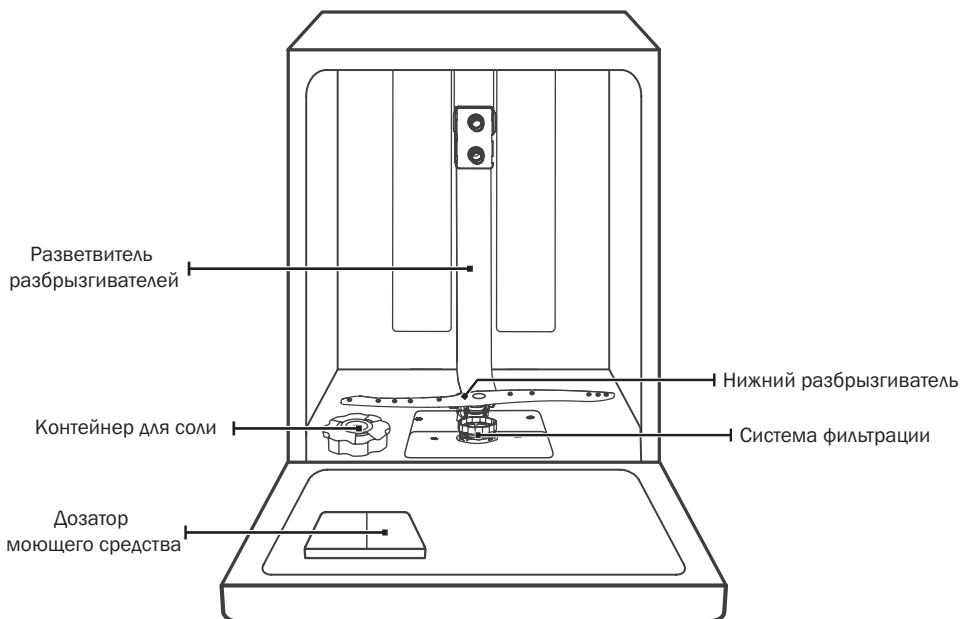
- Упаковочные материалы могут быть опасными для детей.
- Для утилизации упаковки и посудомоечной машины пожалуйста обратитесь в центр переработки. Перед тем отрежьте кабель питания посудомоечной машины и выведите из строя замок.
- Картонная упаковка изготавливается из переработанной бумаги и подлежит утилизации.
- Обеспечив правильную утилизацию, вы сможете предотвратить негативные последствия для окружающей среды и здоровья человека, которые могут иметь место при неправильной утилизации.
- Для получения более подробной информации о переработке этого продукта, пожалуйста, свяжитесь с вашим местным центром утилизации электрического и электронного оборудования.

По окончании срока службы посудомоечная машина подлежит отдельной утилизации. Не выбрасывайте изделие вместе с бытовыми отходами.

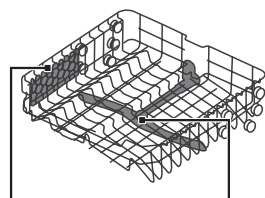
ЗНАКОМСТВО С ПРИБОРОМ



Чтобы посудомоечная машина работала эффективно, прочитайте все рекомендации по эксплуатации, прежде чем использовать ее впервые.



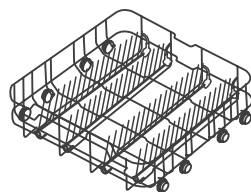
Корзина для столовых приборов



Вспомогательные полочки

Верхний разбрызгиватель

Верхняя корзина



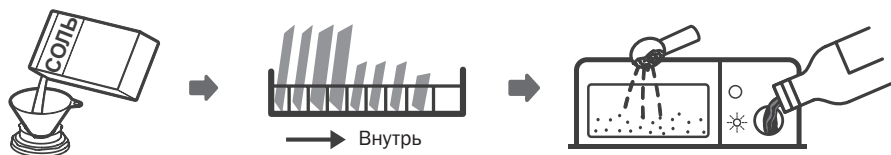
Нижняя корзина



Рисунки приведены только для примера, различные модели могут отличаться от показанных на рисунках. Пожалуйста, учитывайте это.

ИСПОЛЬЗОВАНИЕ ПОСУДОМОЕЧНОЙ МАШИНЫ

Перед первым запуском посудомоечной машины:



1. Настройте устройство для смягчения воды.
2. Засыпьте специальную соль в контейнер для соли.
3. Загрузите корзины.
4. Заполните дозатор моющего средства.



ВНИМАНИЕ

Проверьте раздел «Устройство для смягчения воды» Часть 2: Специальная версия, если вам нужно настроить смягчения воды.

Загрузка соли в устройство для смягчения воды



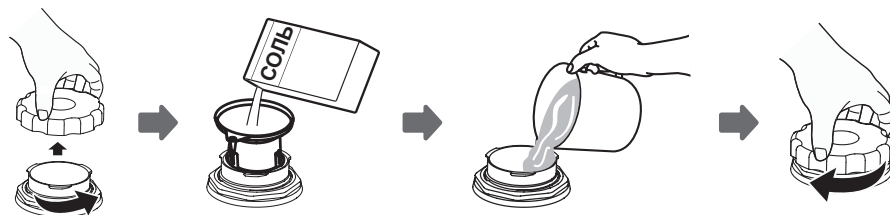
К СВЕДЕНИЮ ПОКУПАТЕЛЯ

Если в вашей модели нет устройства смягчения воды, вы можете пропустить этот раздел.



ВНИМАНИЕ

Используйте только соль, специально предназначенную для посудомоечных машин, которая всегда есть в продаже в специализированных магазинах. Другой тип соли, не предназначен для использования в посудомоечной машине, особенно поваренная соль, она может повредить посудомоечную машину. В случае такого повреждения производитель не дает никаких гарантий и не несет ответственности за причиненный вред. Осторожно загрузите соль перед началом программы мытья. Следите за тем, чтобы гранулы соли не рассыпались на дно посудомоечной машины. Это может привести к коррозии внутренней части корпуса. Если вы рассыпали соль на дно посудомоечной машины ее можно вымыть включив программу предварительного мытья.



Контейнер для соли расположен под нижней корзиной. Он загружается следующим образом:

1. Полностью выдвиньте нижнюю корзину, открутите и снимите крышку с контейнера для соли.
2. Поместите конец воронки (в комплекте) в отверстие и засыпьте около 1,5 кг специальной соли.
3. Наполните емкость для соли водой, примерно 500 мл. Допустимо, если небольшое количество воды выйдет за пределы контейнера.
4. После заполнения контейнера плотно завинтите крышку по часовой стрелке.
5. Индикатор наличия соли на дисплее, включенной посудомоечной машины, погаснет, как только контейнер будет заполнен специальной солью.
6. Сразу же после заполнения солью, нужно запустить одну из программ мытья посуды. (Рекомендуется использовать программу замачивания или быструю программу). В противном случае система фильтров, насосов и других важных деталей машины могут быть повреждены от соленой воды. Такие повреждения не являются гарантийными случаями.

При использовании посудомоечной машиной специальная соль постепенно вымывается из контейнера, поэтому ее следует досыпать, как только на панели управления загорается индикатор (☞). Даже тогда, когда контейнер полностью заполнен солью, индикатор наличия соли иногда светится. Это происходит потому, что соль либо не залили водой, или она недостаточно растворилась в воде.

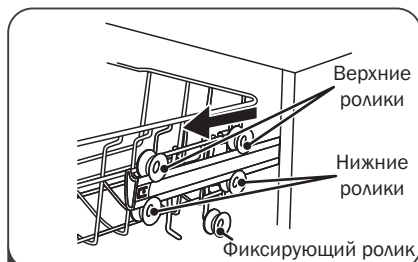
Советы по использованию корзины

Регулировка верхней корзины

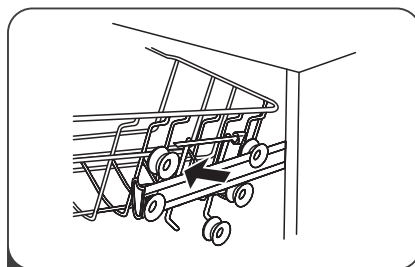
Тип 1:

Высота верхней корзины может быть скорректирована для того, чтобы освободить больше пространства для посуды больших размеров, которую необходимо разместить в верхней или в нижней корзине.

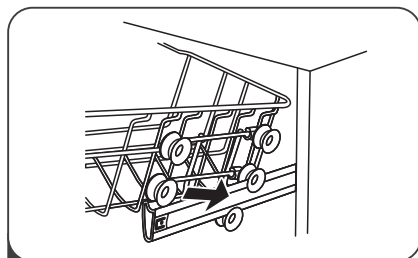
Чтобы отрегулировать высоту верхней корзины, выполните следующие действия:



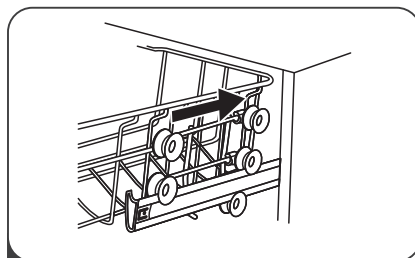
1 Вытяните на себя верхнюю корзину.



2 Снимите верхнюю корзину с направляющих.

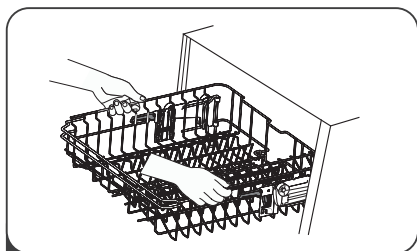


3 Верните корзину на место, установив ее на верхние или нижние ролики.

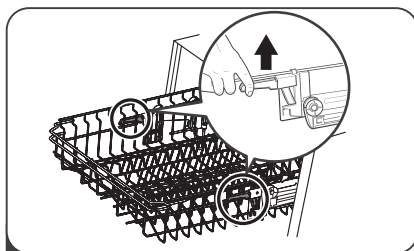


4 Засуньте внутрь верхнюю корзину.

Тип 2:



1 Чтобы поднять верхнюю корзину, возьмитесь за нее двумя руками по центру боковых сторон, и поднимите вверх, пока корзина не зафиксируется в верхнем положении. Не нужно поднимать ручку регулировки.

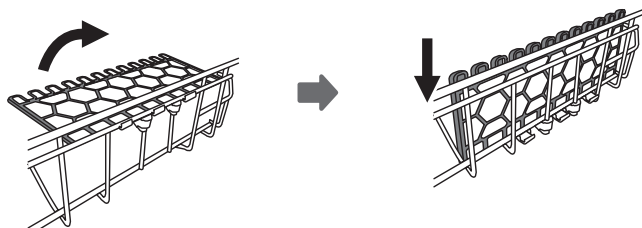


2 Чтобы опустить верхнюю корзину, поднимите регулировочные ручки с каждой стороны, чтобы освободить корзину и опустите ее в нижнее положение.

Вспомогательные складные полочки для поддержания бокалов и чашек

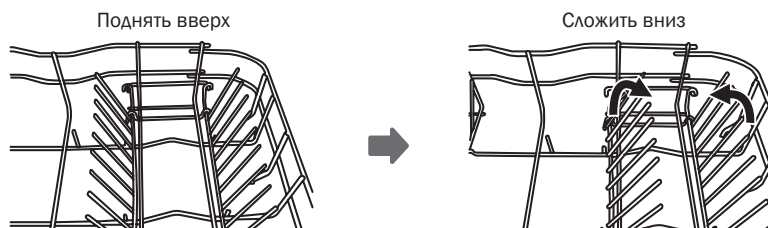
Для лучшего размещения большого количества посуды, вспомогательные полочки можно сложить, чтобы они не мешали, как это показано на рисунке.

С помощью вспомогательных полочек можно зафиксировать и надежно удерживать во время мытья, бокалы для вина или рюмки на длинных ножках, или сверху на них разместить чашки небольшого размера.



Складные перегородки нижней корзины

Для лучшего размещения кастрюль и сковородок, вспомогательные перегородки можно сложить, чтобы они не мешали, как это показано на рисунке.



ОБСЛУЖИВАНИЕ И ОЧИСТКА

Внешний уход

Дверцы и уплотнитель дверей

Регулярно чистите уплотнитель дверей мягкой влажной тряпкой, чтобы удалить отложения пищи.

При загрузке посудомоечной машины остатки пищи и напитков могут капать на боковые поверхности дверей посудомоечной машины. Эти поверхности находятся за пределами внутренней камеры для мытья и не имеют доступа к воде из распылителей. Любые остатки следует стереть до закрытия дверей.

Панель управления

Если нужна очистка, панель управления следует протирать только мягкой влажной тряпкой.



- Для предотвращения попадания воды в затворный механизм и на детали электрооборудования, не используйте моющие средства с разбрызгивателем.
- Никогда не используйте спреи-очистители для очистки панели управления. Это может повредить затворный механизм и электрические компоненты.
- Не используйте абразивные средства и бумажные салфетки, поскольку они могут оставлять пятна и царапины на поверхности из нержавеющей стали.

Внутренний уход

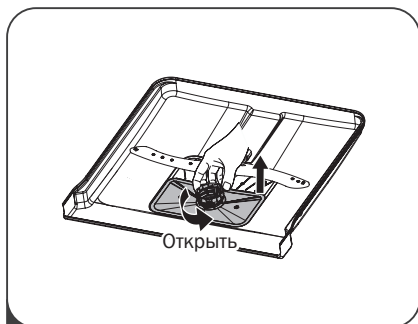
Система фильтрации

Фильтр предотвращает попадание большого количества остатков пищи в сливной насос. Остатки могут заблокировать фильтр, в этом случае они должны быть удалены. Система фильтров состоит из сетчатого фильтра (фильтра грубой очистки), основного фильтра и микрофильтра (фильтра тонкой очистки).

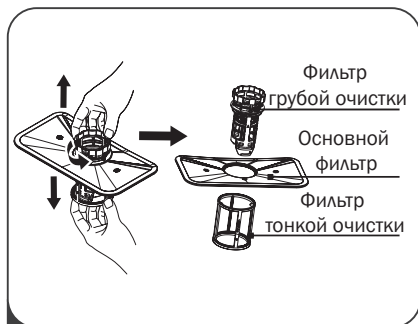
- Проверяйте фильтры после каждого раза, когда посудомоечная машина была использована.
- Открутив фильтр грубой очистки, вы можете удалить всю систему фильтров.
- Тщательно удалите остатки пищи и промойте фильтры под проточной водой.



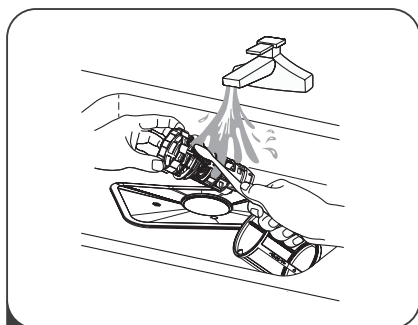
Рисунки приведены только для примера, различные модели систем фильтрации могут отличаться от приведенных на рисунках.



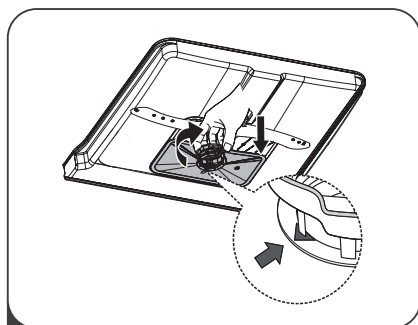
- 1 Осторожно вращая фильтр грубой очистки против часовой стрелки, разблокируйте фильтрующую систему. Выньте разблокированную фильтрующую систему, и достаньте ее из посудомоечной машины.



- 2 Фильтр тонкой очистки можно извлечь из нижней части фильтрующей системы. Грубый фильтр можно отсоединить от основного фильтра, осторожно сжимая фиксаторы вверху и извлекая его.



- 3 Большие остатки пищи можно очистить, промыв фильтр под проточной водой. Для более тщательной очистки используйте мягкую щетку для чистки.



- 4 Соберите фильтрующую систему в обратном порядке. Установите ее на место. Вращая фильтр грубой очистки по часовой стрелке, до совмещения со специальной маркировкой, зафиксируйте ее.

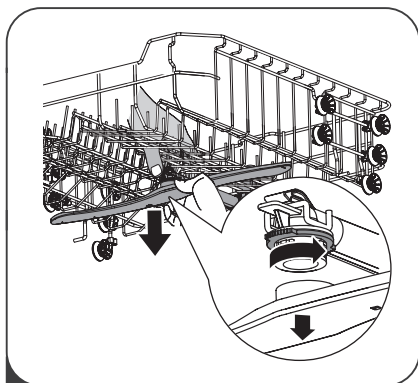


- Не слишком затягивайте фильтры.
- Посудомоечная машина не должна использоваться без фильтров. Неправильный уход за фильтрами может уменьшить уровень эффективности мытья посуды, и стать причиной повреждения посудомоечной машины или посуды.
- При чистке фильтров не стучите по ним, потому что фильтры могут быть повреждены, что снизит эффективность мытья посуды.

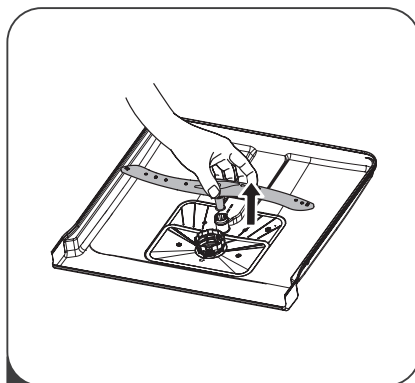
Разбрызгиватели

Необходимо регулярно очищать разбрызгиватели, поскольку присутствующие в воде примеси могут забить отверстия разбрызгивателей и подшипники.

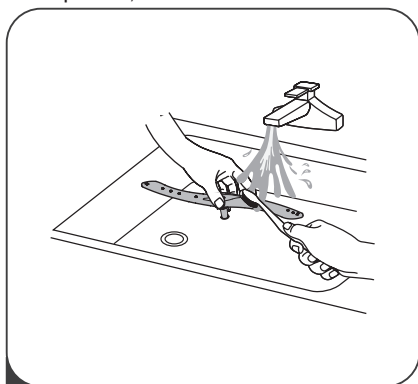
Чтобы очистить распылители, следуйте инструкциям ниже:



- 1** Чтобы вынуть верхний разбрызгиватель, держите гайку в центре неподвижно и вращайте разбрызгиватель против часовой стрелки, чтобы снять его.



- 2** Чтобы снять нижний разбрызгиватель, вытяните разбрызгиватель вверх.



- 3** Вымойте разбрызгиватели в мыльной и теплой воде и используйте мягкую щетку для очистки отверстий разбрызгивателей. Установите их на место после тщательного промывания.

Уход за посудомоечной машиной

Защита от замерзания



ВНИМАНИЕ

Не оставляйте посудомоечную машину в помещениях, которые не отапливаются.

Перед тем, как оставить посудомоечную машину при минусовой температуре в помещении которое не отапливается, обязательно выполните следующие действия:

1. Отключите электроснабжение.
2. Перекройте воду и отсоедините заливной шланг от водопровода.
3. Вылейте воду из заливного шланга (для сбора воды используйте любую емкость).
4. Отсоедините сливной шланг от канализационной системы, и слейте остатки воды из сливной системы посудомоечной машины.
5. Удалите фильтр на дне камеры и соберите воду губкой из отстойника.



К СВЕДЕНИЮ ПОКУПАТЕЛЯ

Если ваша посудомоечная машина не может работать из-за льда (после того как ее оставляли в не отапливаемом помещении), обратитесь к специалистам.

Как содержать посудомоечную машину в порядке

- После каждого мытья закрывайте подачу воды к посудомоечной машины и оставляйте дверь открытой на некоторое время, чтобы влага не оставалась в середине. И испарялась, не вызывая неприятный запах.
- Прежде чем начать очистку или текущее обслуживание, отключите машину от электросети.
- Не используйте растворители или абразивные средства для очистки.
- Для очистки внешней поверхности резиновых или пластиковых деталей используйте ткань, смоченную в теплой мыльной воде.
- Чтобы избавиться от пятен с поверхности внутренней камеры, используйте тряпку, смоченную в воде с добавлением небольшого количества уксуса или специального моющего средства.
- Когда планируется длительное время не использовать посудомоечную машину, рекомендуется запустить цикл мойки с пустой машиной, а затем вынуть вилку из розетки, выключить подачу воды и оставить дверь прибора немного открытыми. Это поможет дольше сохранить уплотнитель двери и сделает невозможным появление неприятных запахов внутри прибора.
- Если прибор необходимо переместить, старайтесь держать его в вертикальном положении. Если это абсолютно невозможно, его можно расположить на задней стенке.
- Одним из факторов, которые вызывают запахи в посудомоечной машине, это остатки пищи, которые остаются на и под уплотнителем. Периодическая чистка влажной губкой предотвращает отвозникновения запахов.

ИНСТРУКЦИЯ ПО УСТАНОВКЕ (МОНТАЖУ) ПОСУДОМОЕЧНОЙ МАШИНЫ



Выключите электроэнергию перед установкой посудомоечной машины.

Невыполнение этого требования может привести к поражению электрическим током или смерти.



Монтаж посудомоечной машины (установка шлангов и электрического оборудования) должен быть сделан только квалифицированными специалистами.

Подключение к электросети



Ради личной безопасности:

- Не используйте удлинители и переходники при работе с машиной.
- Не удаляйте заземляющий провод с кабеля питания.

Рекомендации

- Посмотрите на этикетку посудомоечной машины, чтобы узнать уровень напряжения и подключите посудомоечную машину к соответствующему источнику питания. Используйте предохранитель или автоматический выключатель, рекомендованный для этого прибора.
- Перед использованием проверьте заземление.
- Проверьте соответствие напряжения и частоты в вашем доме с теми, что указаны на этикетке посудомоечной машины. Вставьте вилку в розетку с заземлением. Если розетка не соответствует вилке, замените розетку, а не используйте переходник. Это может привести к перегреву и возгоранию.

Важная информация

Устройство должно быть заземлено. В случае неисправности или поломки, заземление снижает риск поражения электрическим током, отводя электрический ток по пути наименьшего сопротивления по проводу заземления.

Посудомоечная машина оборудована кабелем с заземляющим проводом и вилкой с заземлением. Вилку следует вставлять в соответствующую розетку, установленную и заземленную согласно местным нормам и требованиям.



ВНИМАНИЕ

Неправильное подключение оборудования может привести к поражению электрическим током. С помощью квалифицированного электрика или сервисного работника проверьте правильность заземления. Не изменяйте собственноручно вилку, поставляемую с посудомоечной машиной.

Если она не подходит к розетке, обратитесь к электрику, который установит нужную розетку с заземлением, согласно местных норм и требований.

Подключение к холодной воде

Ваша посудомоечная машина должна быть подключена к водопроводу с холодной водой только с помощью наливного шланга, которым она укомплектована.

Наливной шланг может быть обычным или с системой «Аквастоп».

Не используйте шланги, которые вы можете приобрести самостоятельно. Заменить шланг может только представитель поставщика или квалифицированный мастер от авторизованного сервисного центра.

Наливной шланг с защитой от протекания (система «Аквастоп»). Устройство самостоятельно перекрывает подачу воды в случае протечки. Такой шланг выдерживает очень высокое давление. Он имеет двойные стенки. Очень важно следить за тем, чтобы они не были повреждены.

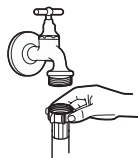
При необходимости отсоединения шланга оснащенного защитой от протечек, закройте кран подачи воды, ослабьте давление в устройстве нажав на специальную кнопку на корпусе устройства «Аквастоп», и только после этого открутите шланг от крана.

Плотно прикрутите шланг к специально установленному крану подачи холодной воды, с резьбовым соединением 3/4 дюйма, и проверьте прочность соединения. Убедитесь, что шланг не перегнулся и не передавлен.

Перед краном подачи холодной воды желательно установить фильтр для механической очистки, это предотвратит попадание в посудомоечную машину вместе с водой, частиц ржавчины, песка и грязи, что может привести к повреждению посудомоечной машины.

Для обеспечения нормальной работы посудомоечной машины, давление воды в водопроводе должен быть между 0,04 МПа и 1 МПа. Если давление ниже указанной нормы, обратитесь к представителю поставщика воды.

Перед первым включением и подключением наливного шланга к посудомоечной



Обычный наливной шланг



Наливной шланг с системой «Аквастоп»

машины, полностью откройте кран холодной воды, и некоторое время сливайте воду в большую емкость или ванну.

Это позволит прочистить водопровод и помешает попаданию в посудомоечную машину грязной воды и примесей. Кран холодной воды должен легко перекрываться. Избегайте подключения посудомоечной машины к обычному смесителю, с помощью адаптеров или прочих не надежных видов соединения. Убедитесь, что шланг подачи воды не пережат или не скручен.



Мы не рекомендуем подключать посудомоечную машину к горячей воде. Поскольку горячая вода может повредить систему залива воды посудомоечной машины и значительно снизить качество ополаскивания.

Подключение сливного шланга

Вставьте сливной шланг в водосточную трубу с минимальным диаметром 4 см, или в специальный патрубок на сифоне под мойкой или умывальником.

Убедитесь, что шланг не пережат и не пережат.

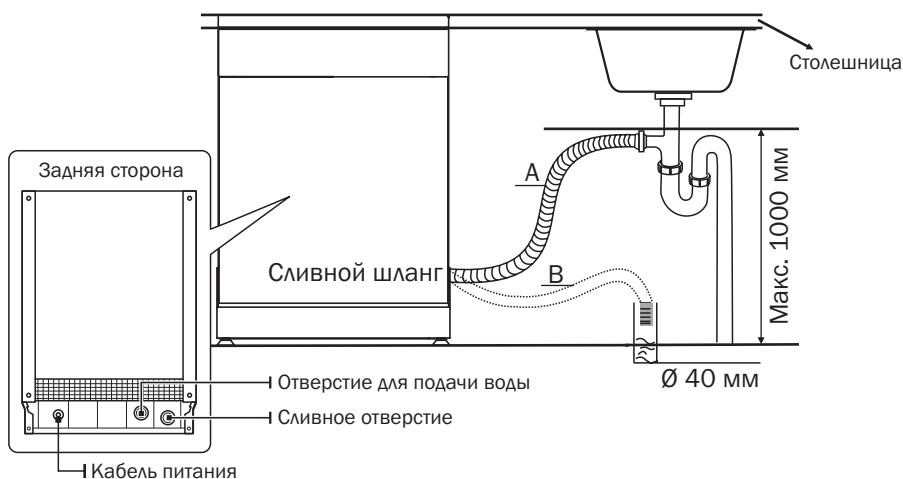
Верхняя часть шланга должна быть на высоте менее 1000 мм.

Свободный конец шланга не должен быть погружен в воду, чтобы избежать обратного тока воды.



Нельзя опускать сливной шланг ниже уровня сливного отверстия, так как вода при мытье будет постоянно сливаться из системы посудомоечной машины, а автоматика прибора будет постоянно ее обновлять.

Закрепляйте сливной шланг только способами показанными буквами А или В.



Как слить лишнюю воду из шлангов

Если мойка находится на высоте 1000 мм и более от пола, лишнюю воду в шлангах не получится слить непосредственно в мойку. Нужно будет слить лишнюю воду из шлангов в миску или другую подходящую емкость, которая будет расположена ниже раковины.

Удлинение сливного шланга

Если вам нужно удлинить сливной шланг, обязательно используйте подобный сливной шланг.

Он должен быть не более 4 метров; иначе эффект очистки посудомоечной машины может быть уменьшен.

Подключение к сифону раковины

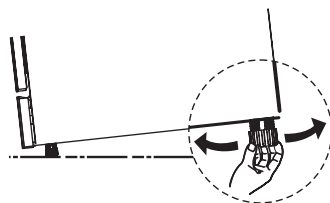
Подключение к сифону должно быть на высоте менее 1000 мм от пола. Сливной шланг надо зафиксировать.

Расположение посудомоечной машины

Расположите прибор в удобном для монтажа месте. Задняя стенка посудомоечной машины не должна опираться на стену за ней, а боковые расположены вдоль соседних шкафов или стен. Посудомоечная машина оборудована шлангами для подачи воды и слива, которые могут быть выведены или справа, или слева, чтобы облегчить монтаж.

Предварительное выравнивание прибора

После того, как посудомоечная машина установлена, ее высота может быть изменена с помощью регулировки высоты ножек, которые выкручиваются. В любом случае прибор не следует наклонять более чем на 2°.

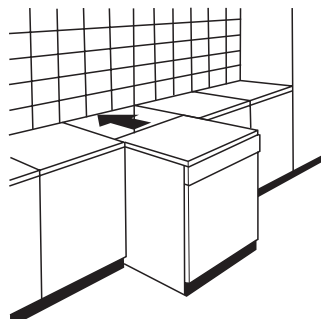


Это касается только отдельно устанавливаемых посудомоечных машин.

Установка отдельно устанавливаемой посудомоечной машины

Установка между существующими шкафами

Высота посудомоечной машины (845 мм), была разработана для того, чтобы машина могла устанавливаться между существующими шкафами одинаковой высоты в современных кухнях. Ножки можно отрегулировать так, чтобы достичь нужной высоты. Ламинированный верх посудомоечной машины, которая устанавливается отдельно, не требует особого ухода, так как он является термостойким, устойчивым к царапинам и пятнам.



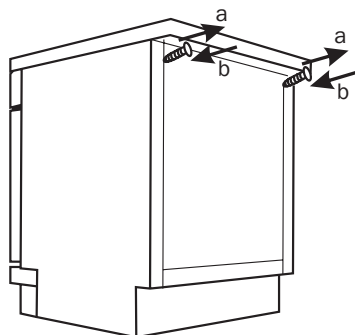
Установка под существующую столешницу

Большинство современных кухонь имеет единую столешницу, под которой установлены шкафы и электроприборы. В этом случае снимите верхнюю ламинированную крышку посудомоечной машины, открутив винты с задней стороны, которые держат ламинированную крышку «а».



ВНИМАНИЕ

После снятия верхней ламинированной крышки посудомоечной машины, винты нужно снова закрутить в задней части на место «б».



Высота прибора будет уменьшена до 815 мм, как это предусмотрено Международными регламентами (ISO), и посудомоечная машина будет идеально вписываться под столешницей кухни.

Встроенная установка (для интегрированной модели)

Шаг 1. Выбор лучшего места для посудомоечной машины

Место установки посудомоечной машины должно быть вблизи места подключения входного и сливного шлангов и источника питания. Сточная труба должна иметь патрубок для подсоединения сливного шланга.

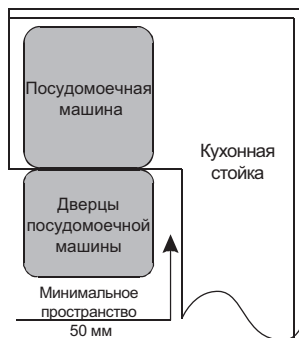
1. Зазор между верхней частью посудомоечной машины и кухонной столешницей должен быть не менее 5 мм.



2. Если посудомоечная машина установлена в углу в угловой кухне, при открывании дверей должно быть зазор.



В зависимости от того, где находится ваша электрическая розетка, возможно, вам придется вырезать отверстие для кабеля питания в соседнем шкафчике.



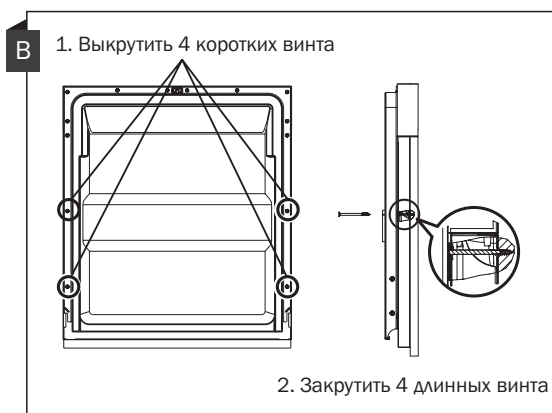
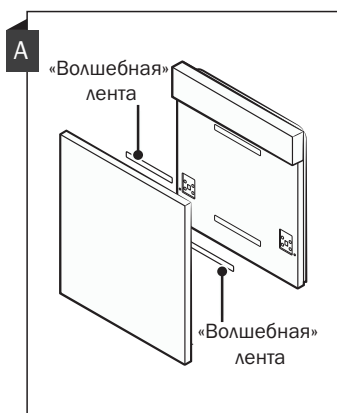
Шаг 2. Размеры и монтаж фронтальной панели



Фронтальная мебельная панель должна быть сделана согласно чертежу для монтажа.

Полу-интегрированная модель

«Волшебная» лента А и «волшебная» лента В должны быть разъединены и установлены, «волшебная» лента А на передней мебельной панели, а «волшебная» лента В на внешней стороне дверцы машины (см. Рисунок А). После окончательного расположения фронтальной мебельной панели на внешней стороне дверцы, закрепите ее с помощью 4-х длинных винтов, с внутренней стороны. (См. Рисунок В).

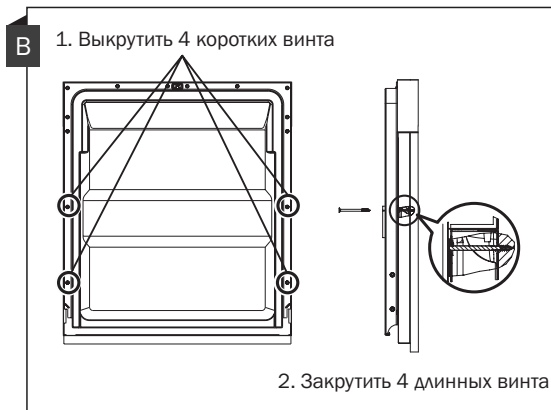
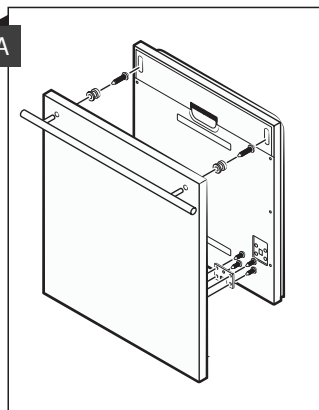


Полно-интегрированная модель

Установите втулки на фронтальную мебельную панель и поместите их в наружные отверстия дверей посудомоечной машины.

После этого опустите их вниз до установки панели на нижние фиксаторы, которые должны быть закреплены на внешней стороне дверцы с помощью винтов (см. Рисунок А).

После окончательного расположения фронтальной мебельной панели на внешней стороне дверцы, закрепите ее с помощью 4-х длинных винтов, с внутренней стороны. (См. Рисунок В).



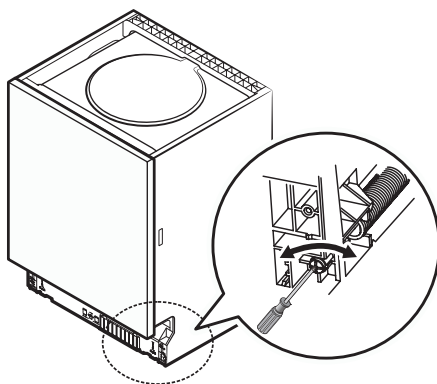
Шаг 3. Регулировка натяжения пружин навесных дверей

1. Дверные пружины установлены для надлежащего напряжения на внешние двери.

Если фронтальная мебельная панель установлена, надо отрегулировать натяжение навесных дверей посудомоечной машины.

С помощью отвертки поворачивайте правый и левый установочные винты, чтобы натянуть или ослабить пружины, справа и слева.

2. Положение навесных дверей считается правильным, если дверь остается открытой в полностью открытом положении и закрываются с легким усилием.



Шаг 4. Последовательность установки (монтажа) посудомоечной машины

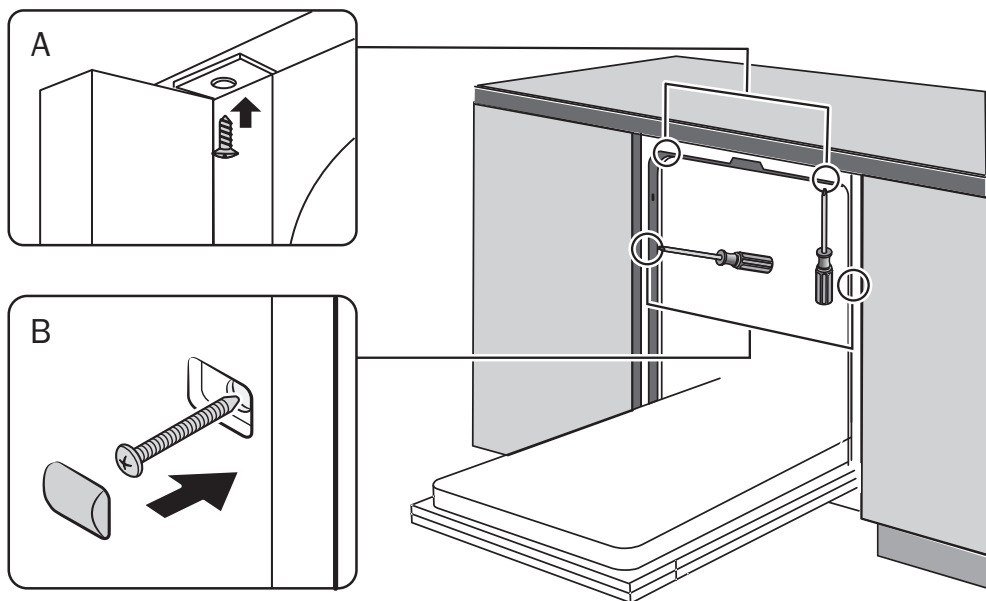


ВНИМАНИЕ

Пожалуйста, обратитесь к указанным этапам установки на чертежах для установки посудомоечной машины.

1. Прикрепите защитную пленку на кухонную столешницу над машиной. Убедитесь, что она полностью защищает участок, который находится над машиной. (Step 2)

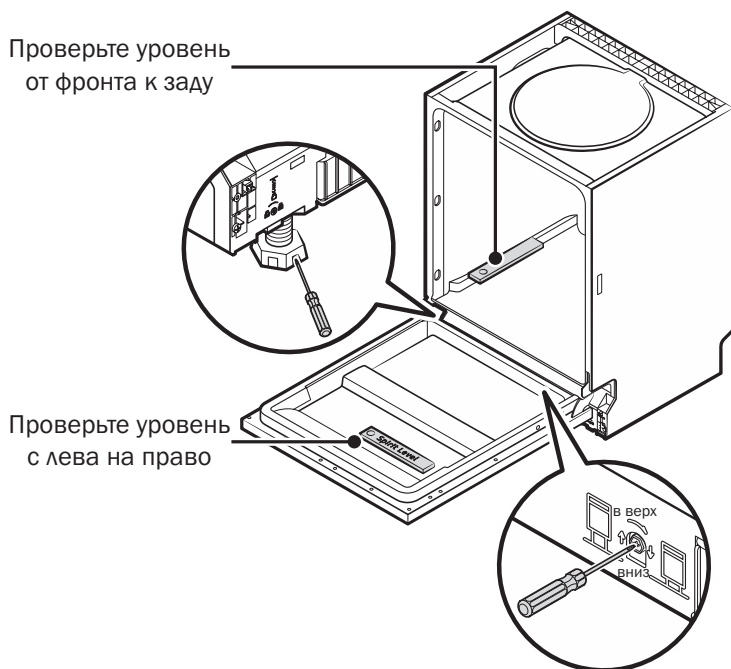
2. Подключите наливной шланг для подачи холодной воды.
3. Подключите сливной шланг.
4. Подключите кабель питания.
5. Поставьте посудомоечную машину на рабочее место. (Step 4)
6. Выровняйте машину. Высота задней ножки может быть скорректирована на передней части корпуса посудомоечной машины, поворачивая винт типа PH посередине посудомоечной машины, используя отвертку PH. Для регулировки передних ножек используйте плоскую отвертку и поворачивайте передние ножки до достижения нужного уровня посудомоечной машины. (Step 5 и Step 6)
7. Установите фронтальную панель на внешних дверях посудомоечной машины. (Step 7 до Step 10)
8. Отрегулируйте натяжение пружин навесных дверей с помощью отвертки, усиливая или ослабляя давление пружин двери. Если это будет сделано неверно, это приведет к повреждению посудомоечной машины. (Step 11)
9. Посудомоечная машина должна быть надежно закреплена в мебельной нише.
 - К обычной ДСП столешницы, посудомоечную машину можно прикрепить с помощью специальных скоб и шурупов, установив скобы отверстиями вверх «А».
 - Если столешница изготовлена из натурального или искусственного мрамора или гранита, то посудомоечную машину необходимо закрепить с помощью специальных скоб к боковым стенкам кухонной мебели, согнув скобы под углом 90°, и установив их отверстиями в направлении боковых стенок «В».



Шаг 5. Выравнивание посудомоечной машины

Посудомоечная машина должна быть окончательно выровнена относительно горизонта для нормального функционирования верхней и нижней корзины для посуды и эффективного мытья.

1. Положите уровень на открытую до конца дверцу, затем в камеру, и с его помощью выровняйте посудомоечную машину.
2. Выровняйте посудомоечную машину, регулируя отдельно каждую из трех ножек, сначала выставив уровень задней ножки, а потом передние.
3. Выравнивая посудомоечную машину, следите за тем, чтобы она не перевернулась.



Максимальная высота регулирования ножек составляет 50 мм.

УСТРАНЕНИЕ НЕПОЛАДОК

Неисправности и их устранение

Прежде чем позвонить в сервисный центр попробуйте устранить неполадку самостоятельно.

	Неисправность	Возможные причины	Ваши действия
Технические проблемы	Машина не работает	Сгорел предохранитель или сработал автоматический выключатель	Замените предохранитель или включите автоматический выключатель. Отключите любые другие приборы, подключенные к той же сети.
		Не включается питание	Проверьте, включена ли посудомоечная машина, и плотно закрыты дверцы. Убедитесь, что вилка надежно вставлена в розетку.
		Низкое давление воды	Проверьте правильность сделанного подключения к водопроводу и открыт ли кран.
	Вода не откачивается из посудомоечной машины	Дверцы машины не закрыты	Проверьте, плотно ли закрыта дверь посудомоечной машины.
		Передавился сливной шланг	Проверьте сливной шланг.
		Фильтр забился	Проверьте фильтр грубой очистки (см. Раздел «Очистка фильтра»).
Общие проблемы	Избыток пены внутри посудомоечной машины	Забился слив	Проверьте и прочистите слив. Проверьте не погрузился сливной шланг в остатки воды в сифон. Если причина не в этом, обратитесь к водопроводчику.
		Неправильно подобрано моющее средство	Используйте только специальное моющее средство, чтобы избежать избыточного образования пены. В случае появления пены, откройте машину и дайте пене осесть. Добавьте 4,5 -5л холодной воды в камеру. Закройте машину, заново выберите цикл мойки. Машина откачает воду с пеной. Проверьте результат и при необходимости повторите процедуру.
	Разлился ополаскиватель	Всегда вытирайте пролитый ополаскиватель перед запуском машины.	

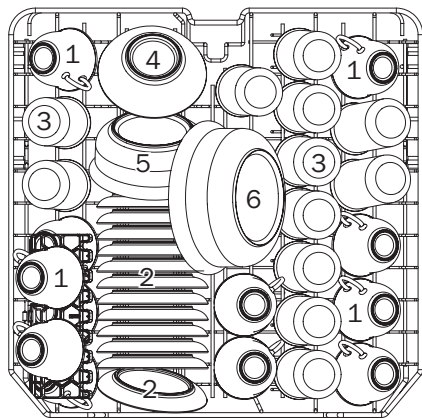
	Неисправность	Возможные причины	Ваши действия
Общие проблемы	Пятна во внутренней камере посудомоечной машины	Использованное моющее средство с красителем	Убедитесь, что моющее средство не имеет красителей.
	Белый налет на внутренней камере посудомоечной машины	Повышенная жесткость воды	Для очистки внутренней поверхности машины, наденьте резиновые перчатки и используйте влажную губку смоченную в средстве для мытья посудомоечных машины. Не используйте ни каких других моющих средств. Это может привести к повреждению поверхности внутренней камеры машины.
	Пятна ржавчины на столовых приборах	Столовые приборы не являются устойчивыми к коррозии и не предназначены для мытья в посудомоечной машине.	
		Во внутренней камере машины есть остатки рассыпанной но не убранной соли, остатки которой попали на посуду.	Если вы рассыпали соль при добавлении ее в контейнер, обязательно используйте быструю программу мойки без загрузки посуды. Это смоеет остатки соли.
Шум		Крышка устройства для смягчения воды открутилась	Проверьте крышку, тщательно зафиксируйте ее.
	Стучащий шум в моющей камере	Разбрызгиватель при вращении прикасается к посуде, расположенной в корзине	Остановите программу мытья и переставьте посуду, препятствующий вращению разбрызгивателя.
	Значительный шум в моющей камере	Столовые предметы и посуда выпали из корзины и вращаются вместе с нижним разбрызгивателем	Остановите программу мытья и переставьте посуду, препятствующий вращению разбрызгивателя.

	Неисправность	Возможные причины	Ваши действия	
Шум	Шум в водопроводе	Может быть вызван не верным способом установки слива или через пересечение потоков воды в трубопроводе.	Не влияет на работу машины.	
	Неудовлетворительные результаты мытья	Посуда и столовые приборы остаются грязными.	Посуда была неправильно <u>загружена</u> . Неверно выбранная программа.	См. раздел «Загрузка корзин посудомоечной машины». Выберите более интенсивную программу (см. Таблицу циклов мытья)
		Недостаточно моющего средства.	Используйте больше моющего средства или замените его.	
		Столовые предметы и посуда заблокировали разбрызгиватели.	Разместите предметы таким образом, чтобы разбрызгиватели могли свободно вращаться.	
		Загрязнились или неправильно установлены фильтры. Это может привести к блокированию двигателей pulverизатора.	Очистите и правильно соберите систему фильтров правильно. Очистите отверстия разбрызгивателей. См раздел «Очистка pulverизатора».	
		Помутнение на стеклянной посуде	Сочетание мягкой воды и большого количества моющего средства.	Используйте меньше моющего средства в мягкой воде и выберите быструю программу для мытья стекол.
		Серые или черные пятна <u>на посуде</u>	Алюминиевые столовые приборы <u>потерлись об посуду</u> .	Используйте мягкое абразивное средство чтобы избавиться пятен.
Неудовлетворительные результаты сушки	Моющее средство осталось в дозаторе	Дозатор блокируется посудой.	Перезагрузите посуду правильно.	
	Посуда не высыхает	Неправильная загрузка из-за которой в посуде остается вода.	Загрузите посуду согласно инструкции.	
		Мало ополаскивателя.	Увеличьте количество ополаскивателя.	

Неудовлетворительные результаты сушки	Неисправность	Возможные причины	Ваши действия
	Посуда не высыхает	Посуда слишком быстро удалена из машины.	Не извлекайте посуду сразу после мытья. Откройте дверь, чтобы вышел пар. Начните разгрузки машины, когда посуда чуть теплая на ощупь. Сначала разгрузите нижнюю корзину. Это избавит от капель на посуде из верхней корзины.
		Была выбрана неверная программа.	Быстрая программа имеет более низкую температуру. Это снижает эффективность мытья. Выберите программу длиннее время.
		Использование столовых приборов с покрытием низкого качества.	Посуда такого типа не пригодна для мытья в посудомоечной машине.

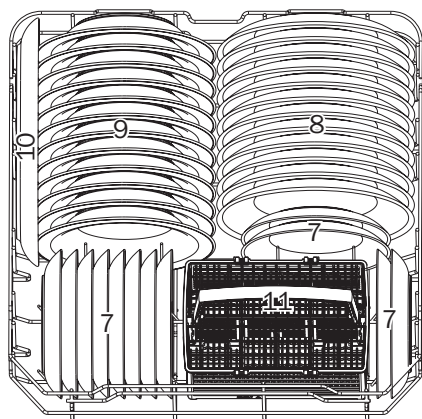
ЗАГРУЗКА КОРЗИН В СООТВЕТСТВИИ С ПРОГРАММОЙ EN 50242:

1. Верхняя корзина:



Номер	Название
1	Чашки
2	Блюда
3	Стаканы
4	Неглубокие миски
5	Средние миски
6	Глубокие миски

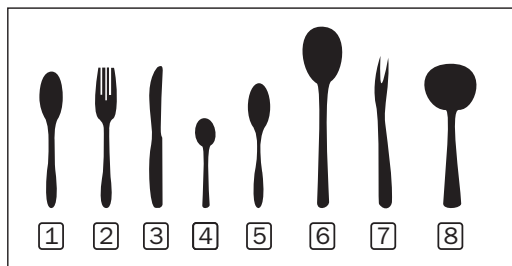
2. Нижняя корзина:



Номер	Название
7	Десертные тарелки
8	Неглубокие тарелки
9	Глубокие тарелки
10	Овальное блюдо
11	Корзина для столовых приборов

3. Корзина для столовых приборов

1	2	1		4	4	4	4	4	4		1	2	1
2	2	2			8			7		3	3		2
1	2	1		4	4	4	4	4	4		1	3	1
1	2	1		5	5	5	5	5	5		3	3	3
2	2	2			3			3		3	3	3	3
1	2	1		5	5	5	5	5	5		6		6



Номер	Название
1	Столовые ложки
2	Вилки
3	Ножи
4	Чайные ложки
5	Десертные ложки
6	Порционная ложка
7	Порционная вилка
8	Половник

Информация для сравнительного тестирования в соответствии с программой EN 50242 является следующей:

- Вместимость: 12 комплектов посуды
- Позиция верхней корзины: верхние колеса на направляющих
- Программа: «Экономная»
- Установка ополаскивателя: 6
- Установка устройства для смягчения воды: НЗ



© ИНСТРУКЦИЯ ПО ЭКСПЛУАТАЦИИ

Часть 2: Специальная

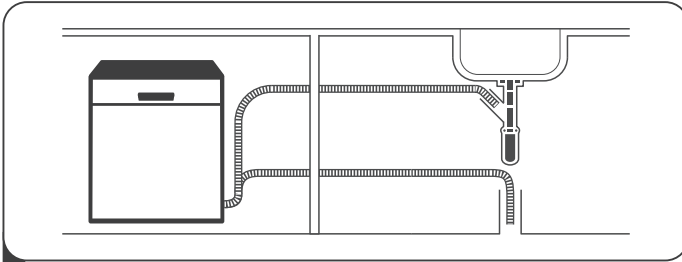
DWN 6012

ПОСУДОМОЕЧНАЯ МАШИНА

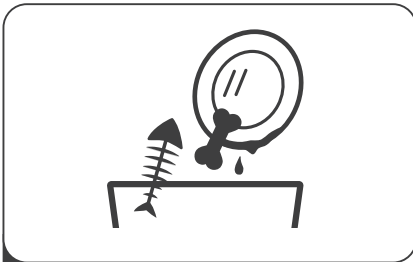
Использование посудомоечной машины	82
Панель управления	82
Устройство для смягчения воды	84
Загрузка посудомоечной машины	85
Назначение ополаскивателя и моющего средства	88
Пополнение дозатора ополаскивателя	90
Наполнение дозатора моющим средством	91
Запуск посудомоечной машины	92
Таблица программ мойки	92
Начало цикла мытья	93
Изменение программы мытья	93
Если вы забыли добавить посуду	93
Коды ошибок	94
Техническая информация	95

БЫСТРЫЙ СТАРТ

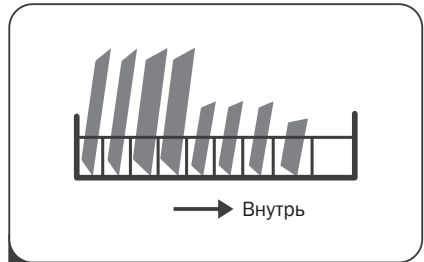
Пожалуйста, прочитайте соответствующие разделы инструкции для детальной информации.



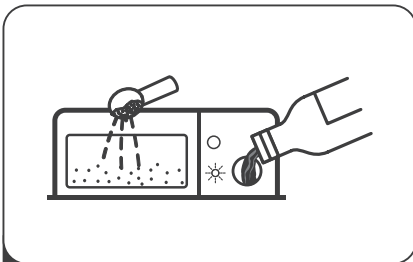
- 1 Установите посудомоечную машину
(Пожалуйста, просмотрите раздел "Инструкция по установке (монтажу) посудомоечной машины" Часть 1: Базовая.)



- 2 Удаление остатков пищи с посуды



- 3 Загрузка корзин



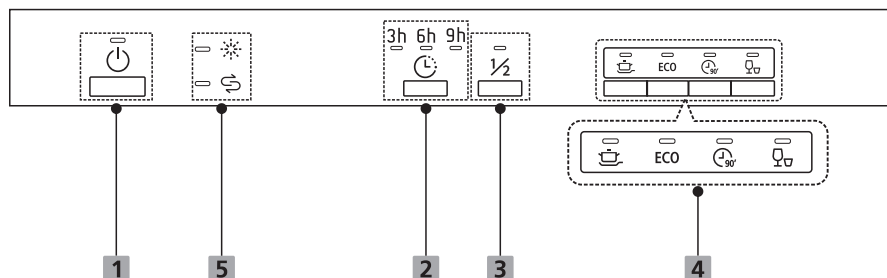
- 4 Наполнение дозатора моющего средства






- 5 Выбор программы и запуск посудомоечной машины

ИСПОЛЬЗОВАНИЕ ПОСУДОМОЕЧНОЙ МАШИНЫ

Панель управления



Назначение кнопок


1. Питание	Нажмите кнопку, чтобы включить посудомоечную машину, индикаторы загорятся.
2. Отложенный старт (при необходимости)	Нажимайте кнопку, чтобы установить время задержки старта. (3 / 6 / 9 часов)
3. Половинная загрузка	Если у вас есть около шести или менее комплектов посуды, вы можете выбрать эту функцию для экономии энергии и воды. (Ее можно использовать только с программами: «Интенсивная», «ECO» и «90 минут»).
4. Программы	<p>Выберите подходящую программу мытья, индикатор выбранной программы загорится.</p> <p> Интенсивная Для сильно загрязненной посуды и средне загрязненных кастрюль, тарелок, сковородок, с засохшим грязью</p> <p>ECO ECO Стандартный ежедневный цикл для средне загрязненных кастрюль, стаканов, тарелок</p> <p> 90 минут Для легкозабрудненного посуды, не требующие тщательной сушки</p> <p> Быстрая Быстрое мытье для легко загрязненной посуды</p>

Назначение индикаторов

5. Предупреждающая индикация




Средство для ополаскивания

Если индикатор «» горит, это означает, что в посудомоечной машине мало средства для ополаскивания для посудомоечных машин, и нужна дозаправка.



Соль

Если индикатор «» горит, это означает, что в посудомоечной машине мало соли для посудомоечных машин и ее нужно заправить.

Устройство для смягчения воды

При необходимости устройство для смягчения воды должно быть отрегулировано перед первым запуском посудомоечной машины, используя шкалу жесткости воды.

Устройство для смягчения воды разработано для уменьшения жесткости воды, так как жесткая вода негативно влияет на работу посудомоечной машины. Чем выше в воде содержание кальция и минеральных примесей, тем жестче является сама вода. Средство для смягчения воды выбирается в зависимости от жесткости воды в вашей местности. Местное управление по водным ресурсам может проконсультировать вас по жесткости воды в вашем районе.

Регулирования потребления соли

В посудомоечной машине предусмотрена возможность регулирования количества специальной смягчающей соли, расходуемого в зависимости от жесткости воды. Это нужно для оптимизации затрат соли, и улучшение результатов мытья посуды.

Выполните следующие рекомендации для регулирования потребления соли:

1. Откройте дверцу и включите посудомоечную машину.
2. Нажмите и удерживайте кнопку программы «Быстрая» дольше 5 секунд, начнет мигать индикатор «Соль», это значит, что вы вошли в режим настройки смягчения воды. (Посудомоечная машина должна уже быть включена в течение 60 секунд)
3. Нажмите кнопку программы «Быстрая», чтобы выбрать необходимые настройки, в соответствии с качеством вашей воды. Каждое нажатие кнопки будет изменять последовательность настройки следующим образом: Н1-> Н2-> Н3-> Н4-> Н5-> Н6.
4. Нажмите кнопку «Питание» или в течение 5-ти секунд не делайте никакие действия, чтобы сохранить выбранные вами настройки и выйти из режима настройки устройства для смягчения воды.

Рекомендуется производить регулировку в соответствии с таблицей:

Жесткость воды				Настройка смягчения воды	Расход соли, (г/цикл)
°dH	°fH	Шкала Кларка	ммоль/л		
0-5	0-9	0-6	0-0,94	Н1 -> Горит индикатор программы «Быстрая»	0
6-11	10-20	7-14	1,0-2,0	Н2 -> Горит индикатор программы «90 минут.»	9
12-17	21-30	15-21	2,1-3,0	Н3 -> Горят индикаторы программ «90 минут.» и «Быстрая»	12
18-22	31-40	22-28	3,1-4,0	Н4 -> Горит индикатор программы «ЕСО»	20
23-34	41-60	29-42	4,1-6,0	Н5 -> Горят индикаторы программ «ЕСО» и «Быстрая»	30
35-55	61-98	43-69	6,1-9,8	Н6 -> Горят индикаторы программ «ЕСО» и «90 минут.»	60

Шкала Кларка: мера измерения согласно британской шкале

° fH: мера измерения согласно французской шкале

° DH: мера измерения согласно немецкой шкале

° dH = 1.25

° Clarke = 1.78

° fH = 0.178 ммоль/л

Заводская настройка устройства для смягчения воды: НЗ.



Пожалуйста, просмотрите раздел «Загрузка соли в устройство для смягчения воды» Часть 1: Основная, если в посудомоечной машине не хватает соли.



Если ваша модель посудомоечной машины не имеет устройства для смягчения воды, вы можете пропустить этот раздел.

Жесткость воды изменяется в зависимости от местности. Если для посудомоечной машины используется жесткая вода, осадок может повлиять на чистоту посуды, а известковый налет может стать причиной выхода из строя нагревательного элемента. Эта посудомоечная машина оснащена специальным устройством для смягчения воды. Оно представляет собой контейнер для специальной соли, предназначенной для устранения извести и минеральных примесей из воды.

Загрузка посудомоечной машины

Рекомендации

- При покупке посуды обратите внимание, на то можно ли ее мыть в посудомоечной машине.
- Используйте мягкое моющее средство на упаковке которого указано, что оно не разъедает поверхность посуды.
- Для деликатных (хрупких) изделий выберите программу мытья с низкой температурой.
- Во избежание повреждения, не вынимайте столовые приборы и приборы из стекла сразу же после того, как программа завершится.

Мытье столовых приборов / посуды в посудомоечной машине

Не пригодны:

- Столовые приборы с деревянными, фарфоровыми или перламутровыми ручками
- Пластиковые изделия, которые не являются жаростойкими
- Старые приборы с приклеенными элементами, которые не являются термостойкими
- Столовые приборы
- Оловянные или медные изделия
- Хрустальное стекло, посеребренное или золоченное стекло

- Стальные изделия, подвергающиеся коррозии
- Деревянные тарелки
- Изделия, сделанные из синтетических волокон
- Посуду или приборы с остатками пепла, воска, лака и краски

Имеют ограниченную пригодность:

- Некоторые типы стекла после большого количества моек могут потускнеть
- Серебряные и алюминиевые детали во время мытья имеют тенденцию к обесцвечиванию
- После частого мытья глазурованная поверхность может потускнеть

Обратите внимание при загрузке корзин

- Характеристики и внешний вид корзин могут отличаться в зависимости от модели посудомоечной машины.
- Для достижения лучших результатов следуйте описанным ниже принципам загрузки.
- Соберите остатки пищи с посуды, заранее замочите пригоревшие остатки на кастрюлях или сковородках.
- Специально ополаскивать посуду проточной водой не обязательно.

Поместите объекты в посудомоечную машину следующим образом:

1. Такие предметы, как чашки, стаканы, кастрюли / сковородки размещаются дном вверх, чтобы в них не собиралась вода.
2. Изогнутые предметы, или имеющие углубление, должны быть загружены наискось, чтобы вода могла стечь.
3. Посуду нужно загружать таким образом, чтобы она не перевернулась.
4. Посуду нужно разместить таким образом, чтобы она не двигалась под струей воды.
5. Посуду нужно разместить таким образом, чтобы она не мешала двигаться разбрызгивателю воды.



**К СВЕДЕНИЮ
ПОКУПАТЕЛЯ**

Очень мелкие предметы не следует мыть в посудомоечной машине, так как они могут легко выпасть из корзины.

- Посуда и столовые приборы не должны находиться в середине друг друга или покрывать друг друга.
- Стаканы не должны касаться друг друга.
- Загружайте большие предметы, которые требуют тщательного мытья, в нижнюю корзину.
- Верхняя корзина предназначена для легкой и деликатной посуды, такой как небольшие тарелки, стаканы, чайные и кофейные чашки, бокалы.
- Столовые и кухонные ножи, даже размещенные в горизонтальном положении, опасны, поэтому размещайте их острой стороной вниз в специальной корзине для столовых приборов. Следите чтобы они не проваливались сквозь отверстия в корзине.
- Ножи с длинными лезвиями, или другие столовые приборы больших разме-

ров, которые не могут быть размещены в специальной корзине для столовых приборов не следует помещать внутрь посудомоечной машины. Они могут повредить разбрызгиватели.

- Не перегружайте посудомоечную машину. Это важно для получения хорошего результата и для разумного потребления энергии.

Вынимание посуды из машины



ВНИМАНИЕ

Для того, чтобы остатки воды не попадали из верхней корзины в нижнюю, рекомендуется сначала опорожнить нижнюю корзину, а затем верхнюю.

Посуда будет горячей! Во избежание повреждений не вынимайте стеклянные и столовые приборы из посудомоечной машины около 15 минут после окончания программы мытья.

Загрузка верхней корзины

Верхняя корзина предназначена для деликатной и легкой посуды, такой как стаканы, бокалы, кофейные и чайные чашки и блюдца, тарелки, небольшие миски, маленькие кастрюли, если они не очень загрязнены.

Размещайте посуду таким образом, чтобы она не двигалась под струями воды.



Загрузка нижней корзины

Рекомендуется размещать в нижней корзине большие предметы, которые трудно мыть: кастрюли, горшки, крышки, блюда и салатницы, как показано на рисунке ниже.

Рекомендуется размещать тарелки и крышки по бокам корзины, чтобы избежать блокировки верхнего разбрызгивателя.



Максимальный рекомендуемый диаметр, для тарелок расположенных у дозатора моющего средства, составляет 19 см, чтобы не препятствовать его открытию.

- Горшки, салатницы и так далее следует перевернуть дном вверх.
- Глубокие салатницы нужно наклонить, чтобы вода могла стечь.
- Нижняя корзина имеет специальные отделения с перегородками для загрузки кастрюль и сковородок.

Специальная корзина для столовых приборов

Для личной безопасности и качественного мытья располагайте столовые

предметы именно в специальную корзину для столовых приборов и убедитесь, что они:

- Размещены равномерно.
- Размещены вертикально.
- Не мешают вращению разбрызгивателей.
- Ножи и другие потенциально опасные предметы расположены лезвиями вниз.



Проследите, чтобы ни один предмет не выдвигался снизу, через отверстия специальной корзины для столовых приборов.



Для лучшего эффекта мытья загружайте корзины в соответствии со стандартами загрузки указанных в последнем разделе Часть 1: Основа.

Назначение ополаскивателя и моющего средства

Ополаскиватель автоматически добавляется во время последнего полоскания, обеспечивая тщательное ополаскивание и сушку без пятен и полос.



Используйте только специальный ополаскиватель для посудомоечных машин. Никогда не заполняйте дозатор другими веществами, например, средством для чистки посудомоечной машины, жидким моющим средством. Это может привести к повреждению посудомоечной машины.

Имейте в виду, что некоторые современные таблетки для посудомоечных машин уже содержат ополаскиватель в своем составе.

Когда нужно заправить дозатор ополаскивателя

Если на панели управления не включается предупреждающий индикатор ополаскивателя, вы всегда можете оценить количество по цвету оптического индикатора уровня, расположенного рядом с крышкой. Когда контейнер с ополаскивателем заполнится индикатор станет полностью темным. Размер темной точки уменьшается с уменьшением ополаскивателя. Никогда не допускайте, чтобы уровень ополаскивателя был менее 1/4.

По мере уменьшения количества ополаскивателя размер черной точки на индикаторе уровня ополаскивателя меняется, как показано ниже.

- Полный ● 3/4 объема ● 1/2 объема ● 1/4 объема ○ Пустой

Моющее средство

Моющее средство и его химические компоненты необходимы для качественного мытья посуды и удаления грязи с посудомоечной машины.



- Используйте только специальное моющее средство, храните его согласно инструкции на упаковке.
- Не используйте стиральный порошок или моющие средства предназначены для ручного мытья посуды, это может привести к избыточному образованию пены и повреждению посудомоечной машины.
- Средство для посудомоечной машины является едким веществом. Храните его в недоступном для детей месте.

Моющие средства в форме таблеток

Моющие средства в форме таблеток различных торговых марок растворяются по-разному. Именно это является причиной того, что некоторые таблетки не успевают раствориться в течение работы быстрой программы. Поэтому рекомендуется при использовании таблеток использовать долгую программу для обеспечения полного удаления остатков моющих средств.

Дозатор моющих средств

Дозатор должен пополняться перед началом каждого цикла мытья согласно таблице циклов мытья.

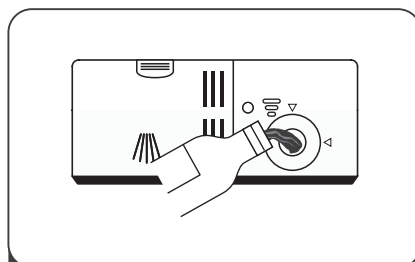
Эта посудомоечная машина требует меньше моющего средства и ополаскивателя, чем обычные. Достаточно одной мерной ложки моющего средства. Только очень загрязненную посуду требует больше моющего средства.

Всегда добавляйте моющее средство именно перед началом мытья, в противном случае оно может не раствориться полностью должным образом.

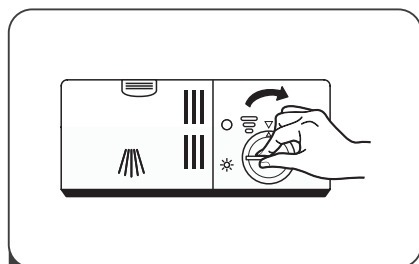
Пополнение дозатора ополаскивателя



- 1 Снимите крышку резервуара для ополаскивателя, вращая ее против часовой стрелки.



- 2 Осторожно налейте ополаскиватель в дозатор, избегая его переполнения.



- 3 Закройте крышку резервуара для ополаскивателя, вращая ее по часовой стрелке.



Удаляйте остатки ополаскивателя, пролитого при заполнении с помощью абсорбирующей ткани, чтобы избежать излишнего пенообразования в течение следующего мытья. Не забудьте закрыть крышку дозатора, прежде чем закрыть дверцу машины.

Регулировка дозатора ополаскивателя



Дозатор ополаскивателя имеет 6 положений. При первом использовании начинайте регулировку из положения «2». Если замечается образования пятен или посуда недостаточно сухая, увеличьте дозировку ополаскивателя, поворачивая крышку дозатора в положение «3». Если посуда до сих пор не сухая или имеет пятна, верните крышку к следующему положению, пока полностью не удастся избежать образования пятен. Как правило оптимальным положением регулятора является «4».

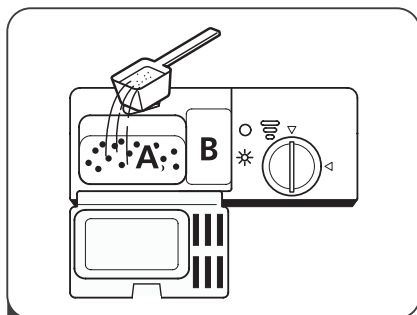
Увеличить количество ополаскивателя, если на посуде после мытья остались капли воды или пятна пищи. Уменьшить количество ополаскивателя, если на посуде образовался белый налет или голубая пленка на изделиях из стекла или лезвиях ножей.



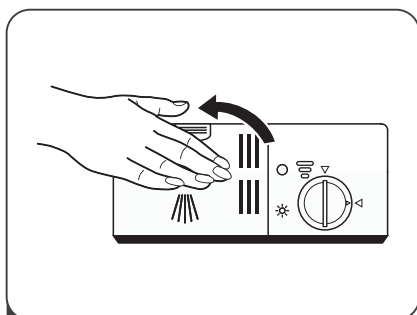
Наполнение дозатора моющим средством



- 1 Нажмите фиксатор на корпусе дозатора моющего средства, чтобы открыть крышку.



- 2 Добавьте моющее средство в большую емкость (A) для основного цикла мытья. Для сильно загрязненной посуды также добавьте немного моющего средства в малую емкость (B) для цикла предварительной мойки.



- 3 Закройте крышку и нажмите на нее, чтобы она зафиксировалась.



Пожалуйста, придерживайтесь доз, указанных производителями и следуйте инструкциям, указанным на упаковке. Если вы используете таблетки для посудомоечных машин, обязательно следуйте инструкциям предоставленным производителем.




Более подробную информацию о количестве моющего средства для каждой отдельной программы вы найдете в «Таблице программ мойки».

- Имейте в виду, что в зависимости от уровня загрязнения и характеристик жесткости воды возможны различия в дозировке.
- Ознакомьтесь с инструкцией производителя на упаковке моющего средства. Храните сыпучее моющее средство сухим.
- Не заполняйте дозатор моющего средства заранее.

ЗАПУСК ПОСУДОМОЕЧНОЙ МАШИНЫ

Таблица программ мойки

(●) означает, что надо добавить ополаскиватель.

Программа	Характеристика цикла	Дозировка моющего средства Предварительная мойка/основная	Время работы, мин.	Затраты энергии, кВт	Расход воды, л	Ополаскиватель
 Интенсивная	Предварительная мойка (50 °C)					
	Основная мойка (60 °C)	5/25 г сыпучего (или 1 таблетка)	170	1,6	18,5	●
	Ополаскивание					
	Ополаскивание					
	Ополаскивание (70 °C)					
Сушка						
ECO Экономичная (*EN50242)	Предварительная мойка		190	0,90	11	●
	Основная мойка (45 °C)	5/25 г сыпучего (или 1 таблетка)				
	Ополаскивание (65 °C)					
	Сушка					
 90 минут	Основная мойка (65 °C)		90	1,35	12,5	●
	Ополаскивание	30 г сыпучего (или 1 таблетка)				
	Ополаскивание (65 °C)					
	Сушка					
 Быстрая	Основная мойка (45 °C)	25 г	30	0,75	11	○
	Ополаскивание (50 °C)					
	Ополаскивания (55 °C)					



ВНИМАНИЕ


При использовании специальных моющих таблеток помните, что пользоваться ими рекомендуется на программах мытья посуды «Интенсивная», «Экономичная», «90 минут».



К СВЕДЕНИЮ ПОКУПАТЕЛЯ

EN 50242: Эта программа является тестовым циклом. Информация для испытания в соответствии с EN 50242.

Начало цикла мытья

1. Вытяните нижнюю и верхнюю корзины, загрузите посуду и установите их обратно. Рекомендуется сначала загружать нижнюю корзину, затем верхнюю.
2. Засыпьте моющее средство и залейте ополаскиватель.
3. Вставьте вилку в розетку. Характеристики источника питания должны соответствовать требованиям раздела «Техническая информация» с последней страницы. Убедитесь, что подача воды включена на полную.
4. Откройте дверцу и включите посудомоечную машину нажав кнопку . Возле кнопки загорится соответствующий индикатор.
5. Выберите программу мытья, индикатор загорится. Затем закройте дверь, посудомоечная машина начнет свой цикл мойки.

Изменение программы мытья

Ошибочно выбранную программу мытья посуды можно изменить, если она работает непродолжительное время. В противном случае, моющее средство может полностью раствориться, или посудомоечная машина может слить воду для мытья. Если такое произошло, дозатор для моющего средства должен быть пополнен по новой.

Чтобы изменить цикл мойки:

1. Осторожно и не полностью откройте дверцу для того, чтобы мытье прекратилось, после того как разбрызгиватели остановились, вы можете открыть дверь полностью. Остерегайтесь ожогов от горячего пара.
2. Нажмите и удерживайте кнопку любой программы дольше 3 секунд, чтобы отменить текущую программу, и посудомоечная машина перешла в режим ожидания.
3. Теперь вы можете изменить программу на нужную.

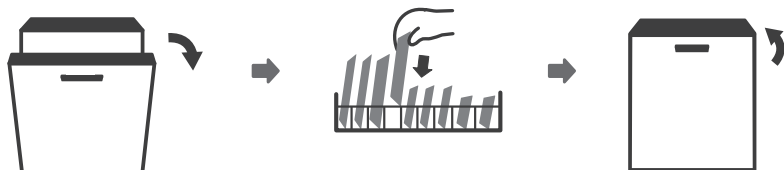


Посудомоечная машина прекратит свою работу, если вы откроете дверь. Если вы закроете дверь, машина продолжит работу через 10 секунд.

Если вы забыли добавить посуду

Посуду можно добавить в любое время до того, как откроется дозатор для моющего средства.

1. Осторожно и не полностью откройте дверцу для того, чтобы мытье прекратилось. Остерегайтесь ожогов от горячего пара.
2. После того, как разбрызгиватели перестанут вращаться, откройте дверцу полностью.
3. Загрузите дополнительную посуду.
4. Закройте дверцу.
5. Машина начнет работу через 10 секунд.



ВНИМАНИЕ

Открывать дверцу во время цикла мытья опасно, поскольку горячий пар может ошпарить вас.

КОДЫ ОШИБОК

Якщо мають місце якісь збої, прилад відобразатиме коди помилок, щоб попередити вас:

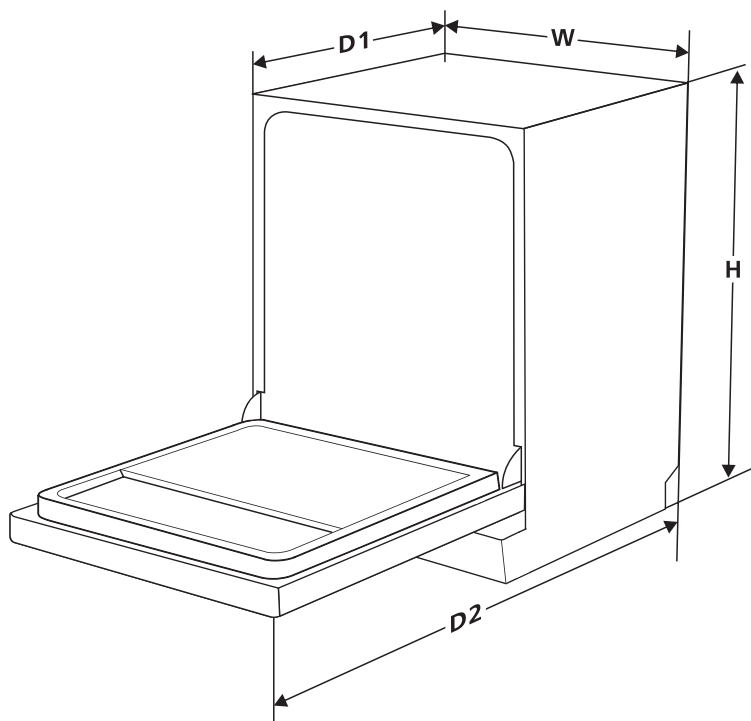
Коды ошибок	Значение	Возможные причины
Быстро мигает индикатор программы «Быстрая»	Длинная задержка времени	Кран с водой не открыт, водозабор ограничен или низкое давление воды.
Быстро мигают индикаторы программ «Быстрая» и «90 мин.»	Не достигается необходимая температура	Неисправность нагревательного элемента.
Быстро мигает индикатор программы «ECO»	Переполнение	Нарушена герметичность машины, она пропускает воду.



ВНИМАНИЕ

- Если нарушена герметичность машины и она пропускает воду, прежде чем обратиться в сервисный центр отключит подачу воды, перекрыв кран.
- Если в середине посудомоечной машины присутствует вода, из-за переполнения, надо ее удалить перед повторным перезапуском машины.

ТЕХНИЧЕСКАЯ ИНФОРМАЦИЯ



Высота (H)	815 мм
Ширина (W)	598 мм
Глубина (D1)	550 мм (с закрытыми дверцами)
Глубина (D2)	1150 мм (с открытыми дверцами на 90°)

Технические данные

Лист технических данных бытовой посудомоечной машины согласно Директивы ЕС 1016/2010 та 1059/2010

Модель	DWN 6012
Количество мест	12
Класс энергоэффективности ¹	A++
Годовое потребление энергии ²	258 кВт/ч за год
Потребление энергии в течение стандартного цикла мытья	0,90 кВт/ч
Потребление энергии в выключенном состоянии	0,45 Вт
Потребление энергии во включенном состоянии	0,49 Вт
Годовое потребление воды ³	3080 л
Класс эффективности сушиння ⁴	A
Стандартный цикл мойки ⁵	ECO 45 °C
Продолжительность программы в течение обычного цикла мытья	190 минут
Уровень шума	49 дБ
Оборудование	встроенное
Потребление энергии	1930 Вт
Номинальное напряжение / частота	220-240 В ~, 50 Гц
Давление воды	0,4-10 Бар = 0,04-1 МПа

Примечание.

1. Меняется от A + + + (высокий класс) до D (самый низкий класс).
2. На основании 280 стандартных циклов мытья посуды. Фактическое годовое потребление энергии зависит от фактической частоты использования.
3. На основании 280 стандартных циклов мытья посуды. Фактическое годовое потребление воды зависит от фактической частоты использования.
4. Меняется от A (высокий класс) до G (самый низкий класс).
5. Эта программа подходит для мытья посуды средней загрязненности и является самой-эффективной с точки зрения потребления воды и энергии для этого типа посуды.



Полученные результаты были измерены в соответствии со стандартами условий эксплуатации. Результаты могут варьироваться в зависимости от количества и загрязнения посуды, жесткости воды, количества моющего средства и тому подобное.

ua УВАГА!

У зв'язку з тим, що після встановлення Вашої посудомийної машини в кухонні меблі, доступ до інформаційної етикетки, яка містить в собі важливу інформацію про модель, серійний номер та дату виготовлення, буде значно ускладнено, рекомендуємо Вам зберігати дану інструкцію впродовж всього часу користування посудомийною машиною. Якщо дублікат інформаційної етикетки входить до комплекту Вашої посудомийної машини окремо, рекомендуємо зберігати його разом з інструкцією впродовж всього часу користування посудомийною машиною.

ru ВНИМАНИЕ!

В связи с тем, что после установки Вашей посудомоечной машины в кухонную мебель, доступ к информационной этикетке, которая содержит в себе важную информацию о модели, серийном номере и дате производства, будет значительно затруднен, рекомендуем Вам сохранять инструкцию на протяжении всего времени эксплуатации посудомоечной машины. Если дубликат информационной этикетки входит в комплект Вашей посудомоечной машины отдельно, рекомендуем сохранять его вместе с инструкцией на протяжении всего времени эксплуатации посудомоечной машины.

Rating label

Rating address label

pyramida.ua
pyramida-bt.ru
pyramida.by
pyramidatechnik.com/service

pyramida