

pyramida

- ua ІНСТРУКЦІЯ З ЕКСПЛУАТАЦІЇ
- ru ИНСТРУКЦИЯ ПО ЭКСПЛУАТАЦИИ

WHK 60 BL
WHK 60 BR
WHK 60 IX
WHK 60 IV
WHK 60 WH

ВИТЯЖКА КУХОННА
ВЫТЯЖКА КУХОННАЯ

ОПИС

Дякуємо Вам за придбання витяжки Pyramida!

Витяжки Pyramida надійні і прості в експлуатації. Для забезпечення тривалої і безвідмовної роботи виробу уважно прочитайте цю інструкцію.

Дана інструкція з експлуатації об'єднана з технічним описом, а також містить відомості з установки і монтажу, правила експлуатації і обслуговування виробу.



У зв'язку з тим, що конструкція витяжки постійно вдосконалюється, можливі незначні розбіжності між конструкцією Вашої витяжки та інструкцією з експлуатації, які не впливають на технічні характеристики, безпеку експлуатації та споживчі властивості.

Виріб призначений для витяжної вентиляції побутових кухонних приміщень, опалювальних в зимовий час. Промислова експлуатація виробу, а також використання на підприємствах сфери обслуговування, охорони здоров'я і т.п. не передбачені. Ні за яких обставин не використовуйте витяжку на вулиці!

Дана модель **може бути використана для внутрішньої фільтрації** (рециркуляції повітря всередині приміщення при встановлених вугільних фільтрах).

Виріб оснащений лампами підсвічування. Виріб має мережевий кабель з вилкою і призначений для підключення до однофазної мережі змінного струму з напругою 220-240 В і частотою 50 Гц.

За типом захисту від ураження електричним струмом виріб відноситься до приладів класу I; по ДСТУ EN 14-2:2015/Зміна №2:2015/Поправка №1:2015 – до категорії I та обладнаний заземлюючим дротом у складі мережевого кабелю.

За типом захисту від доступу до небезпечних частин і проникнення води витяжка, змонтована з повітропроводом, відноситься до приладів класу IP20.

Вид кліматичного виконання виробу – УХЛ4.2 за ГОСТ 15150-69. Виріб дозволяється експлуатувати при температурі навколишнього повітря в межах від +1 до +45 °С.

Зберігати виріб необхідно в упаковці виробника у вентилязованому приміщенні при температурі від 0 °С до +50 °С і відносній вологості не більше 90%.

Обладнання відповідає вимогам Технічного регламенту обмеження використання деяких небезпечних речовин в електричному та електронному обладнанні.

Термін служби виробу: 7 років.

Інформація з транспортування.



Обережно, крихке.



Дотримуватись межі кількості ярусів на штабелі.



Необхідно берегти вантаж від вологи.



Особлива утилізація продукції.



Дотримання вертикального положення при транспортуванні.



Вторинна переробка упаковки.



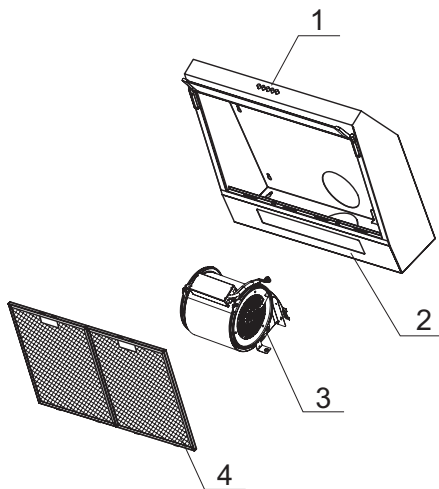
Не затискати.



Виріб відповідає вимогам технічних регламентів: електромагнітної сумісності обладнання по ДСТУ EN 14-1:2014, ДСТУ EN 14-2:2015/Зміна №2:2015/Поправка №1:2015, ДСТУ EN 61000-3-2:2015/Зміна №1:2015/Зміна №2:2015, ДСТУ EN 61000-3-3:2015; безпеці низьковольтного електричного обладнання по ДСТУ ІЕС 60335-2-31:2006.

Дата виготовлення та серійний номер вказані на виробі та упаковці.

КОНСТРУКЦІЯ ВИТЯЖКИ



- 1 – Панель керування
- 2 – Корпус з панеллю освітлення
- 3 – Мотор
- 4 – 2 жирові фільтри

В комплект поставки входять:

- витяжка – 1 шт.
- комплект монтажний – 1 шт.
- інструкція з експлуатації – 1 шт.
- гарантійне свідоцтво – 1 шт.
- коробка пакувальна – 1 шт.

Технічні характеристики:

Модель	WHK 60
Напруга мережі, В	220-240
Частота, Гц	50
Номинальний струм, А	0,63
Тип управління	Механічне кнопочке
Кількість моторів, шт.	1
Потужність двигуна, Вт	140
Загальна потужність, Вт	144
Продуктивність, м ³ /год	380 – вільний вихід потоку повітря. 245 – згідно стандарту UNE EN 61591.
Рівень шуму, дБ	Дані у мікрофіші (Технічна інформація)
Кількість жирових фільтрів (алюмінієві три-шарові), шт.	2
Кількість LED ламп (4 Вт), шт.	1
Діаметр повітропроводу, мм	120
Розміри без повітропроводу (ШxГxВ), мм	598x484x150
Маса, кг	5,03
Колір	Білий / Чорний / Коричневий / Нержавіюча сталь / Слонової кістки

ВИМОГИ БЕЗПЕКИ ПРИ ЕКСПЛУАТАЦІЇ



УВАГА

Однофазна мережа, до якої підключається виріб, повинна відповідати чинним нормам. Підключення необхідно здійснювати через автоматичний вимикач, вбудований у стаціонарну проводку на Вашому електричному щитку.

Всі дії, пов'язані з підключенням, налаштуванням, обслуговуванням і ремонтом виробу, а також заміну ламп виконувати тільки при вимкненій напрузі мережі! Для цього необхідно відключити електричний вимикач на Вашому щитку або витягти вилку з розетки. Не тягніть вилку за провід! Не затискайте і не натягуйте мережевий кабель.

Заборонено використовувати подовжувачі та перехідники. Виробник витяжки не несе відповідальності за поломки чи займання, які сталися через використання трійників і подовжувачів. Для заміни пошкодженого мережевого кабелю виробу викликайте фахівця сервісного центру.

Перед установкою необхідно переконатися у відсутності видимих пошкоджень крильчатки, корпусу витяжки, а також у відсутності в проточній частині корпусу сторонніх предметів, які можуть пошкодити лопаті крильчатки. Якщо у Вас є сумніви в тому, що витяжка не пошкоджена і повністю укомплектована, зв'яжіться з продавцем негайно.

Забороняється використовувати виріб не за призначенням і піддавати будь-яким модифікаціям і переробкам.

Виріб не призначений для використання дітьми або особами зі зниженими фізичними, чуттєвими або розумовими здібностями або за відсутності у них життєвого досвіду використання витяжки, якщо вони не знаходяться під контролем або не проінструктовані особою, відповідальною за їх безпеку. Діти повинні знаходитися під контролем дорослих для недопущення ігор із виробом.

Повітря, яке перекачується витяжкою, не повинно містити пил та інші тверді домішки, а також липкі речовини і волокнисті матеріали. Забороняється використовувати виріб у присутності займистих речовин або їх парів, таких як спирт, бензин, інсектициди і т.п.

Не закривайте і не затуляйте вивідний отвір виробу, щоб не заважати оптимальному проходженню повітря. Не зменшуйте діаметр повітропроводу менше 120 мм.

Не сідайте на виріб та не кладіть на нього будь-які предмети. Доступні частини можуть нагріватися при використанні з приладами для приготування їжі.

Не готуйте під витяжкою страви типу фламбе (страви, що поливаються алкогольними напоями та запалюються). Слідкуйте, щоб під час приготування їжі під увімкненою витяжкою не відбулося займання олії. Пам'ятайте, що повторне використання олії збільшує ймовірність її самозаймання.

ВИМОГИ БЕЗПЕКИ ПРИ ЕКСПЛУАТАЦІЇ

Не залишайте без нагляду увімкнену витяжку на довгий час.

Після тривалого функціонування витяжки не торкайтеся ламп освітлення – вони гарячі. При заміні ламп освітлення необхідно відключити виріб від електричної мережі.

Не торкайтеся поверхні витяжки мокрими руками.

Регулярно очищуйте жирові фільтри. Не знімайте жирові фільтри, коли витяжка працює.

У разі виникнення нестандартної ситуації і поломок від'єднайте виріб від мережі і зверніться до сервісного центру, адреса і телефон якого зазначені в гарантійному талоні.

Якщо Ви вирішили, що виріб більше не годиться до експлуатації, зробіть його непридатним до використання: відключіть від електричної мережі, обріжте кабель живлення, зніміть потенційно небезпечні частини (це особливо важливо для безпеки дітей, які можуть грати з непотрібними або викинутими речами).



По закінченні терміну служби виріб підлягає окремій утилізації. Не викидайте виріб разом із міськими відходами.

При недотриманні викладених вимог виробник не несе відповідальності за можливі несправності.

КАТЕГОРИЧНО ЗАБОРОНЯЄТЬСЯ!

⊗ Не під'єднуйте повітропровід витяжки до димарів печей і газових приладів, призначених для нагріву води та обігріву приміщень, у вентиляційні канали, призначені для інших пристроїв – це може привести до порушення вентиляції приміщення і нанесення збитку здоров'ю людей.

⊗ Не перевіряйте тягу витяжки, яка працює, за допомогою факела або відкритого вогню – це може призвести до пожежі.

⊗ Не запалюйте конфорки газової плити без посуду (наприклад, для обігріву приміщення). Використання відкритого вогню може бути небезпечним і пошкодити пластмасові деталі витяжки або викликати займання.

⊗ Забороняється зміна конструкції витяжки та інші втручання у виріб осіб, не уповноважених виробником на гаран-тійний ремонт – це може привести до порушення роботи витяжки і зниження рівня безпеки витяжки для здоров'я людей.

ВИМОГИ БЕЗПЕКИ ПРИ МОНТАЖІ



УВАГА

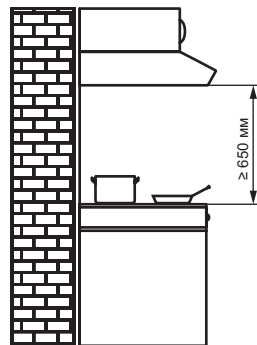
Перед початком монтажу виробу необхідно знеструмити електричну мережу!

Мінімальна відстань між варильною поверхнею і нижньою площиною витяжки повинна бути:

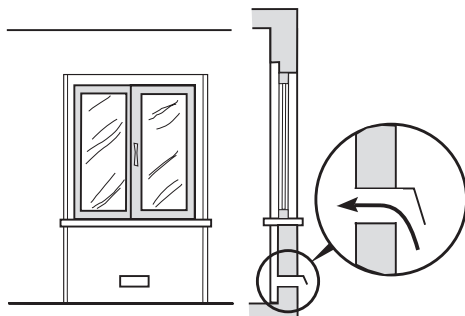
- не менше – 600 мм для електричних поверхонь;
- не менше – 650 мм для газових поверхонь.

За наявності в кімнаті печі, газового котла або колонки необхідно враховувати, що під час роботи витяжка забирає з приміщення повітря, необхідне для горіння. Це стосується також приміщень з герметичними вікнами та дверима.

Для безпечної роботи витяжки в замкнутому просторі необхідно забезпечити додаткове надходження повітря ззовні (відкрита квартира в іншій кімнаті, відчинені двері на кухню або спеціально обладнана вентиляція).



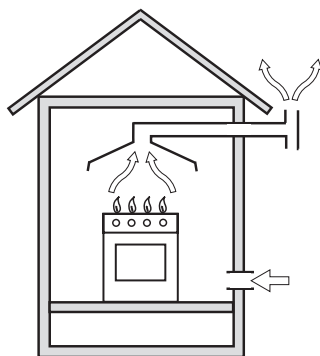
Забезпечення необхідного зазору між дверима приміщення та порогом для вільного проходу приливного повітря



Приклад забезпечення притоку повітря

При використанні повітропроводу, що складається з кількох частин, кожна наступна частина повинна бути розташована зовні щодо попередньої.

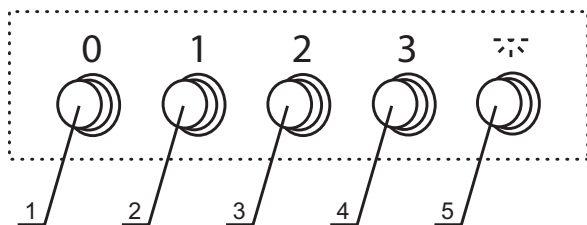
У випадку комплектації витяжки електричним кабелем без вилки необхідно знеструмити електричну мережу і виконати підключення витяжки до електричної мережі згідно з наступною схемою:



Пряма витяжка

- КОРИЧНЕВИЙ провід = L («live», «фаза»)
- БЛАКИТНИЙ провід = N («neutral», «нуль»)
- ЖОВТО-ЗЕЛЕНИЙ = E («earth», «земля»)

ПАНЕЛЬ УПРАВЛІННЯ



1. Вимкнути вентилятор.
2. Увімкнути низьку швидкість вентилятора.
3. Увімкнути середню швидкість вентилятора.
4. Увімкнути високу швидкість вентилятора.
5. Увімкнути або вимкнути підсвічування.

Витяжка обладнана фронтальною панеллю управління, що являє з себе ряд кнопок. Кнопками «2», «3», «4» здійснюється перемикання швидкостей.

Перемикання кнопок швидкостей може проводитись в будь-якому порядку.

Для вимкнення вентилятора скористайтеся кнопкою «1».

При розігріві їжі достатньо роботи витяжки на низькій швидкості. Для стандартних умов приготування (варіння і смаження на 1-2 конфорках) використовується середня швидкість.

Висока швидкість призначена для виведення з приміщення великої кількості пари, диму і змішаних кухонних запахів, при одночасній роботі всіх конфорок.

УСТАНОВКА ВИТЯЖКИ

Дані витяжки призначені для роботи в режимі вентиляції або рециркуляції.

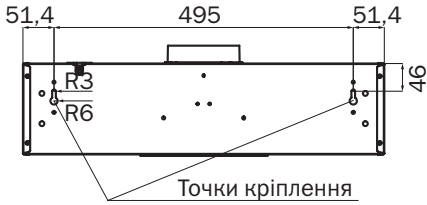
Зробіть розмітку на стіні згідно розмірів (Мал. 1).

Якщо необхідно встановіть пелюстки в адаптер повітроводу. Вставити в отвір адаптер повітроводу з комплекту постачання (Мал. 2).

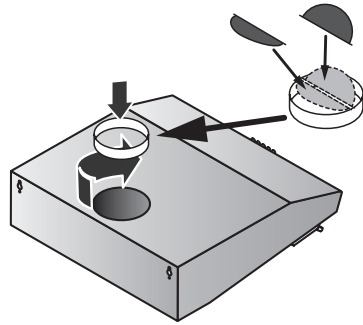
Прикріпіть витяжку за допомогою шурупів з дюбелями з монтажного комплекту задньою поверхнею до стіни (Мал. 3) або верхньою поверхнею до шафи.

З'єднайте повітропровід з адаптером витяжки (Мал. 4). Виведіть інший кінець повітропроводу у вентиляційну шахту. Переконайтеся у відсутності щілин в з'єднаннях.

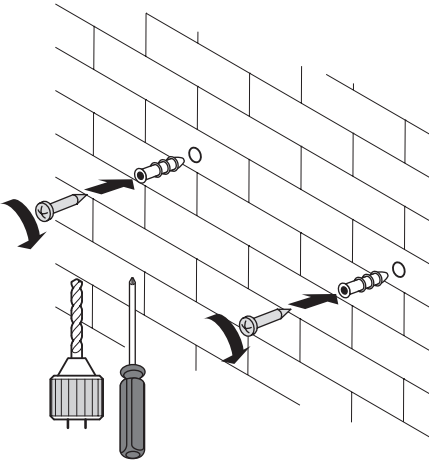
УСТАНОВКА ВИТЯЖКИ



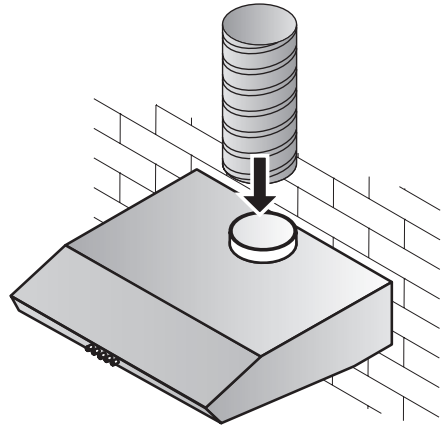
Мал. 1



Мал. 2



Мал. 3



Мал. 4

РЕЖИМ РЕЦИРКУЛЯЦІЇ

Для роботи витяжки в режимі рециркуляції повітря не потрібно приєднувати витяжку до стаціонарного вентиляційного каналу або шахти.

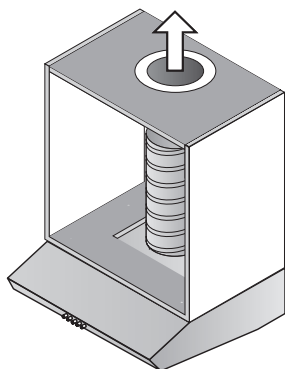
Послідовність дій:

- встановити адаптер повітропроводу;
- закріпити на ньому короткий повітропровід та вивести інший його кінець у отвір зроблений у верхній частині шафи, та зафіксувати (Мал. 5).
- Встановити у витяжку вугільні фільтри – 2 шт. При встановленні накручувати вугільні фільтри проти годинникової стрілки. (Мал. 6).

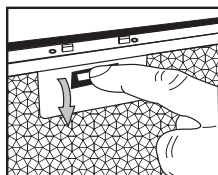
Вугільний фільтр в комплект постачання не входить і отримується окремо.

Вугільні фільтри не підлягають очищенню і замінюються на нові кожні 3-4 місяці.

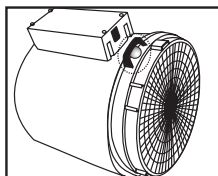
РЕЖИМ РЕЦИРКУЛЯЦІЇ



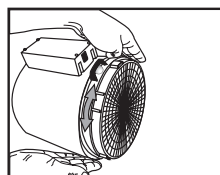
Мал. 5



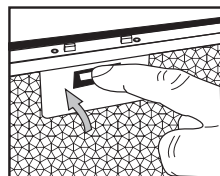
①



③



②



④

Мал. 6

ОБСЛУГОВУВАННЯ ВИРОБУ

Під час експлуатації витяжки з метою забезпечення максимальної продуктивності та ефективності її роботи необхідно періодично здійснювати роботи з профілактики та догляду за витяжкою.



УВАГА

При виконанні робіт, пов'язаних із профілактикою та доглядом за витяжкою обов'язково від'єднайте витяжку від електромережі!

Для профілактики **регулярно** виконуйте наступні дії:

- Регулярно видаляйте всі харчові залишки і жир з нижньої поверхні витяжки і алюмінієвих жирових фільтрів. Зайва «зажиреність» може стати причиною заїмання!
- Протирайте зовнішні поверхні витяжки вологою, віджатою фланелевою серветкою.
- Для догляду за поверхнями з нержавіючої сталі застосовуйте спеціальні засоби, що створюють захисну плівку.
- Не застосовуйте абразивні речовини і розчинники.
- Перевіряйте стан повітропроводу витяжки і вентиляційний канал, очищайте їх при необхідності!



УВАГА

Вугільні фільтри ви можете придбати у торгових точках або в авторизованих сервісних центрах.

ЗАМІНА ЛАМП ОСВІТЛЕННЯ



УВАГА

Для заміни ламп звертайтеся в авторизований сервісний центр.

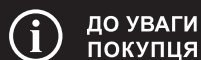
Дана послуга – не є безкоштовною.
На лампи Гарантія не поширюється.

ОЧИЩЕННЯ ФІЛЬТРІВ

Витяжка обладнана знімними захисними жировими фільтрами. Фільтри забезпечують поглинання зважених у повітрі часток, тому можуть забруднюватися у залежності від частоти використання витяжки.

З метою забезпечення максимальної продуктивності та ефективності роботи витяжки необхідно регулярно очищати жирові фільтри від забруднень.

Очищення **проводиться кожні 5-6 тижнів** вручну в мильному розчині без сильного механічного впливу або в посудомийній машині.



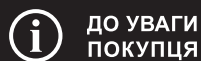
**ДО УВАГИ
ПОКУПЦЯ**

Збільшення періодичності очищення жирових фільтрів ускладнює всмоктування витяжкою повітря. Це призводить до збільшення навантаження на електродвигун і може вплинути на термін служби витяжки.

Ручне очищення проводиться в наступному порядку:

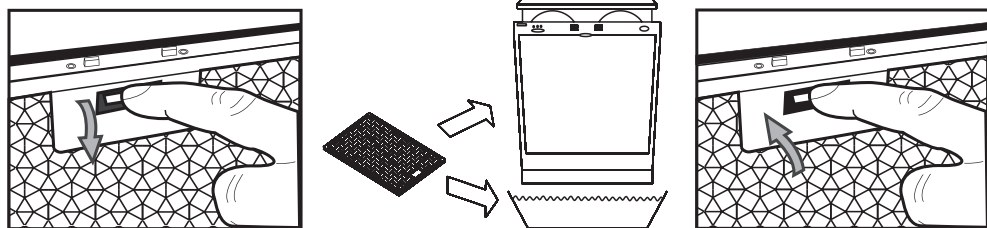
- зніміть фільтр, попередньо натиснувши на замок фільтру;
- промийте фільтр миючим засобом або мильним розчином за допомогою губки або м'якої щітки;
- ретельно промийте фільтр теплою водою;
- дочекайтеся повного висихання фільтра;
- встановіть фільтр у витяжку, попередньо натиснувши на замок фільтра.

У разі очищення з використанням посудомийної машини переконайтеся, що до складу використовуваних машиною миючих засобів не входять агресивні речовини, які можуть пошкодити поверхню алюмінієвих деталей фільтра. В посудомийній машині розташовуйте фільтри вертикально, щоб уникнути попадання в них залишків їжі. Перед установкою фільтра у витяжку після очищення в посудомийній машині переконайтеся, що фільтр сухий. **При недотриманні даних правил фільтр може бути зіпсований!**



**ДО УВАГИ
ПОКУПЦЯ**

Якщо чищення не проводити відповідно до інструкції з експлуатації, то є небезпека займання.



ГАРАНТІЯ

Виробник гарантує нормальну роботу виробу протягом 36 місяців з дня продажу через роздрібну торговельну мережу за умови виконання правил транспортування, зберігання, монтажу та експлуатації, викладених в цієї інструкції. Якщо Ваша витяжка не працює належним чином, зв'яжіться з сервісним центром, обслуговуючим продукцію ТМ Pyramid і не забудьте повідомити наступну інформацію:

- номер гарантійного свідоцтва;
- модель виробу;
- серійний номер, вказаний на інформаційній наклейці витяжки або в гарантійному талоні;
- опис проблеми.

Претензії не будуть розглянуті без гарантійного свідоцтва з датою продажу та штампом організації торгівлі. При покупці виробу настійно вимагайте, щоб гарантійне свідоцтво було правильно заповнено.

Гарантійне обслуговування не проводиться в наступних випадках:

- при недотриманні правил, зазначених в керівництві;
- при зменшенні діаметру повітропроводу менше 120 мм;
- за наявності перешкод для вільного проходження повітря від витяжки до виходу вентиляційного каналу;
- при неправильному монтажі, у випадку відкриття електромонтажної розподільчої колодки, при заміні мережевого кабелю;
- при невідповідності живильної електричної мережі параметрам, встановленим виробником;
- при наявності механічних або інших пошкоджень обладнання з-за недбалого поводження;
- при встановленні витяжки нижче ніж 60 см для електричної плити, та 65 см для газової плити.

УСУНЕННЯ НЕСПРАВНОСТЕЙ

	Перевірити електричні з'єднання	Перевірити чи ввімкнений мотор	Перевірити вимикач лампи (повинен бути ввімкнений)	Перевірити алюмінієвий фільтр (мити 1 раз на 1,5-2 місяці)	Перевірити розетку чи є в ній напруга	Перевірити лампи	Перевірити трубу виходу повітря (повинна бути твара)	Перевірити вугільний фільтр (заміня проводиться 1 раз на 3-4 місяці)
Витяжка не працює	●	●			●			
Не горить лампа	●		●		●	●		●
Зменшилася продуктивність витяжки							●	●
Витяжка стала працювати гучніше							●	
У режимі рециркуляції слабо виводиться повітря								●

Якщо ви не в змозі визначити чи усунути проблему, то Ви можете звернутися в наш Сервісний центр. Запишіть назву моделі, заводський номер (вказаний на таблиці, що знаходиться всередині корпусу витяжки) і дату покупки витяжки, так як ця відомість потрібні Сервісному центру.

ОПИСАНИЕ

Благодарим Вас за приобретение вытяжки Pyramida!

Вытяжки Pyramida надежны и просты в эксплуатации. Для обеспечения долгой и безотказной работы изделия внимательно прочитайте данное руководство.

Данное руководство по эксплуатации объединено с техническим описанием, а также содержит сведения по установке и монтажу, правила эксплуатации и обслуживания изделия.



В связи с тем, что устройство вытяжки постоянно совершенствуется, возможны незначительные расхождения между конструкцией Вашей вытяжки и инструкцией по эксплуатации, не влияющие на технические характеристики, безопасность эксплуатации и потребительские свойства.

Изделие предназначено для вытяжной вентиляции бытовых кухонных помещений, отапливаемых в зимнее время. Промышленная эксплуатация изделия, а также использование на предприятиях сферы обслуживания, здравоохранения и т.п. не предусмотрены. Ни при каких обстоятельствах не используйте вытяжку на улице!

Данная модель **может быть использована** для внутренней фильтрации.

Изделие оснащено лампами подсветки. Изделие имеет сетевой кабель с вилкой и предназначено для подключения к однофазной сети переменного тока с напряжением 220-240 В и частотой 50 Гц.

По типу защиты от поражения электрическим током изделие относится к приборам класса I; по ДСТУ EN 14-2: 2015 / Изменение №2: 2015 / Поправка №1: 2015 – к категории I и оборудовано заземляющим проводом в составе сетевого кабеля.

По типу защиты от доступа к опасным частям и проникновения воды вытяжка, смонтированная с воздухопроводом, относится к приборам класса IP20.

Вид климатического исполнения изделия – УХЛ4.2 по ГОСТ 15150-69. Изделие разрешается эксплуатировать при температуре окружающего воздуха в пределах от +1 °С до +45 °С.

Хранить изделие необходимо в упаковке производителя в вентилируемом помещении при температуре от 0 °С до +50 °С и относительной влажности не более 90%.

Оборудование отвечает требованиям Технического регламента ограничения использования некоторых опасных веществ в электрическом и электронном оборудовании.

Срок службы изделия: 7 лет.

Информация по транспортировке.



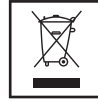
Осторожно, хрупкое.



Соблюдать предел количества ярусов на штабеле.



Необходимо беречь груз от влаги.



Особая утилизация продукции.



Соблюдение вертикального положения при транспортировке.



Вторичная переработка упаковки.



Не зажимать.

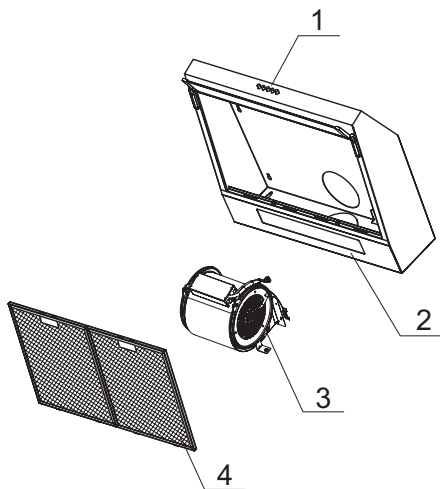


076

Изделие соответствует требованиям технических регламентов: электромагнитной совместимости оборудования по ДСТУ EN 14-1: 2014, ДСТУ EN 14-2: 2015 / Изменение №2: 2015 / Поправка №1: 2015, ДСТУ EN 61000-3-2: 2015 / Изменение №1: 2015 / Изменение №2: 2015, ДСТУ EN 61000-3-3: 2015; безопасности низковольтного электрического оборудования по ДСТУ IEC 60335-2-31:2006.

Дата изготовления и серийный номер указаны на изделии и упаковке.

КОНСТРУКЦИЯ ВЫТЯЖКИ



- 1 – Панель управления
- 2 – Корпус с панелью освещения
- 3 – Двигатель
- 4 – 2 жировых фильтра

В комплект поставки входят:

- Вытяжка – 1 шт.
- комплект монтажный – 1 шт.
- инструкция по эксплуатации – 1 шт.
- гарантийное свидетельство – 1 шт.
- коробка упаковочная – 1 шт.

Технические характеристики:

Модель	WHK 60
Напряжение сети, В	220-240
Частота, Гц	50
Номинальный ток, А	0,63
Тип управления	Механическое кнопочное
Количество моторов, шт.	1
Мощность двигателя, Вт	140
Общая мощность, Вт	144
Производительность, м ³ /ч	380 – свободный выход потока воздуха. 245 – согласно стандарта UNE EN 61591.
Уровень шума, дБ	Данные в микрофиде (Техническая информация)
Количество жировых фильтров (алюминиевые трехслойные), шт.	2
Количество LED ламп (4 Вт), шт.	1
Диаметр воздуховода, мм	120
Размеры без воздуховода (ШхГхВ), мм	598x484x150
Масса, кг	5,03
Цвет	Белый / Черный / Коричневый / Нержавеющая сталь / Слоновая кость

ТРЕБОВАНИЯ БЕЗОПАСНОСТИ ПРИ ЭКСПЛУАТАЦИИ



Однофазная сеть, к которой подключается изделие, должна соответствовать действующим нормам. Подключение необходимо осуществлять через автоматический выключатель, встроенный в стационарную проводку на Вашем электрическом щитке.

Все действия, связанные с подключением, настройкой, обслуживанием и ремонтом изделия, а также замену ламп производить только при снятом напряжении сети! Для этого необходимо отключить электрический выключатель на Вашем щитке или вытащить вилку из розетки. Не тяните вилку за провод! Не пережимайте и не натягивайте сетевой кабель.

Запрещено использование удлинителей и переходников. Производитель вытяжки не несет ответственности за поломки или возгорания, произошедшие из-за использования тройников и удлинителей. Для замены поврежденного сетевого кабеля изделия вызывайте специалиста из сервисного центра.

Перед установкой необходимо убедиться в отсутствии видимых повреждений крыльчатки, корпуса вытяжки, а также в отсутствии в проточной части корпуса посторонних предметов, которые могут повредить лопасти крыльчатки. Если у Вас есть сомнения в том, что вытяжка не повреждена и полностью укомплектована, свяжитесь с продавцом немедленно.

Запрещается использовать изделие не по назначению и подвергать каким-либо модификациям и доработкам.

Изделие не предназначено для использования детьми или лицами с пониженными физическими, чувственными или умственными способностями или при отсутствии у них жизненного опыта использования вытяжки, если они не находятся под контролем или не проинструктированы лицом, ответственным за их безопасность. Дети должны находиться под контролем взрослых для недопущения игр с изделием.

Перекачиваемый воздух не должен содержать пыли и других твердых примесей, а также липких веществ и волокнистых материалов. Запрещается использовать изделие в присутствии воспламеняемых веществ или их паров, таких как спирт, бензин, инсектициды и т.п.

Не закрывайте и не загораживайте всасывающее и выпускное отверстие изделия, чтобы не мешать оптимальному прохождению воздуха. Не уменьшайте диаметр воздуховода менее 120 мм.

Не садитесь на изделие и не кладите на него какие-либо предметы. Доступные части могут нагреваться при использовании с приборами для приготовления пищи.

Под вытяжкой не должно происходить приготовление блюд типа фламбе (блюда, которые поливаются алкогольным напитком и поджигаются). Следите, чтобы во время приготовления пищи под работающей вытяжкой не происходило возгорание масла. Помните, что повторное использование масла увеличивает вероятность его самовоспламенения.

ТРЕБОВАНИЯ БЕЗОПАСНОСТИ ПРИ ЭКСПЛУАТАЦИИ

Не оставляйте без присмотра работающую вытяжку на долгое время.

После длительного функционирования вытяжки не прикасайтесь к лампам освещения – они горячие. При замене ламп освещения необходимо отключить изделие от электрической сети.

Не касайтесь поверхности вытяжки мокрыми руками.

Регулярно очищайте жировые фильтры. Не снимайте жировые фильтры при работающей вытяжке.

При возникновении нестандартной ситуации и поломок отключите изделие от сети и обратитесь в сервисный центр, адрес и телефон которого указаны в гарантийном талоне.

Если Вы решили, что изделие больше не годится к эксплуатации, сделайте его непригодным к использованию: отключите от электрической сети, обрежьте кабель питания, снимите потенциально опасные части (это особенно важно для безопасности детей, которые могут играть с неиспользуемыми или выброшенными изделиями).



По окончании срока службы изделие подлежит отдельной утилизации. Не выбрасывайте изделие вместе с неотсортированными бытовыми отходами.

При несоблюдении данного руководства производитель не несет ответственности за возможные неисправности.

КАТЕГОРИЧЕСКИ ЗАПРЕЩЕНО!

⊗ Не выводите воздуховод вытяжки в дымоходы печей и газовых приборов, предназначенных для нагрева воды и обогрева помещений, в вентиляционные каналы, предназначенные для других устройств – это может привести к нарушению вентиляции помещения и нанесению ущерба здоровью людей.

⊗ Не проверяйте тягу работающей вытяжки с помощью факела или открытого огня – это может привести к пожару.

⊗ Не зажигайте конфорки газовой плиты без посуды (например, для обогрева помещения). Использование открытого огня может быть опасным и повредить пластмассовые детали вытяжки или вызвать возгорание.

⊗ Запрещается изменение конструкции вытяжки и прочие вмешательства в изделие лиц, не уполномоченных производителем на гарантийный ремонт – это может привести к нарушению работы вытяжки и снижению уровня безопасности вытяжки для здоровья людей.

ТРЕБОВАНИЯ БЕЗОПАСНОСТИ ПРИ МОНТАЖЕ



ВНИМАНИЕ

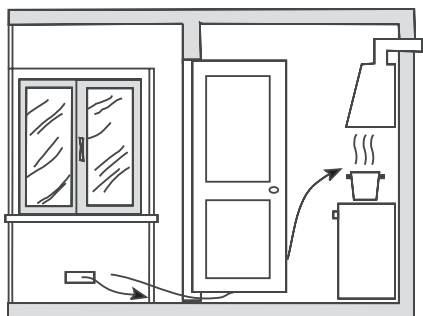
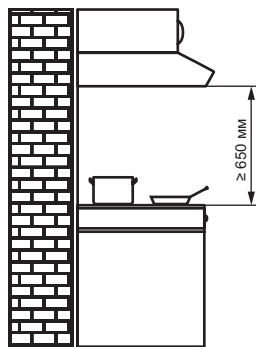
Перед началом монтажа изделия необходимо обесточить электрическую сеть!

Минимальное расстояние между варочной поверхностью и нижней плоскостью вытяжки должно быть:

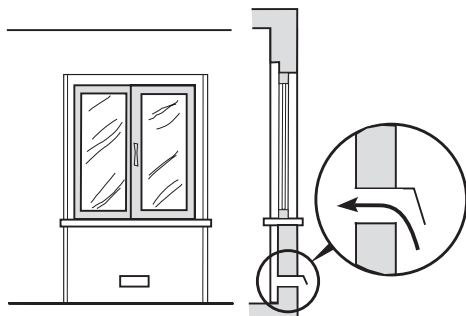
- не менее 600 мм для электрических поверхностей;
- не менее 650 мм для газовых поверхностей.

При наличии в комнате печи, газового котла или колонки необходимо учитывать, что во время работы вытяжка забирает из помещения воздух, необходимый для горения. Это относится также к помещению с герметичными окнами и дверями.

Для обеспечения безопасной работы вытяжки в замкнутом пространстве должен быть обеспечен дополнительный приток воздуха извне (открытая форточка в другой комнате, открытая дверь на кухню или специально оборудованная приточная вентиляция).



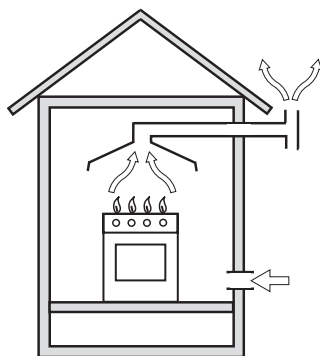
Обеспечение необходимого зазора между дверью помещения и порогом для свободного прохода приточного воздуха



Пример обеспечения притока воздуха

При использовании воздуховода, состоящего из нескольких частей, каждая следующая часть должна быть расположена снаружи относительно предыдущей.

В случае комплектации вытяжки электрическим кабелем без вилки необходимо обесточить электрическую сеть и произвести подключение вытяжки к электрической сети согласно следующей схеме:



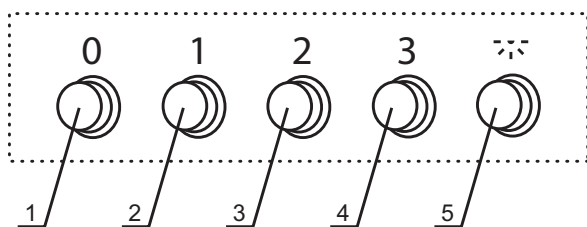
Прямая вытяжка

КОРИЧНЕВЫЙ провод = L («live», «фаза»)

ГОЛУБОЙ провод = N («neutral», «ноль»)

ЖЕЛТО-ЗЕЛЕНЫЙ = E («earth», «земля»)

ПАНЕЛЬ УПРАВЛЕНИЯ



1. Выключить вентилятор.
2. Включить низкую скорость вентилятора.
3. Включить среднюю скорость вентилятора.
4. Включить высокую скорость вентилятора.
5. Включить или выключить подсветку.

Вытяжка оборудована панелью управления, представляющей собой ряд кнопок. Кнопками «2», «3», «4» осуществляется переключение скоростей.

Переключение кнопок скоростей может производиться в любом порядке.

Для выключения вентилятора воспользуйтесь кнопкой «1».

При разогреве пищи достаточно работы вытяжки на низкой скорости. Для стандартных условий приготовления (варка и жарка на 1-2 конфорках) используется средняя скорость.

Высокая скорость предназначена для выведения из помещения большого количества пара, дыма и смешанных кухонных запахов, при одновременной работе всех конфорок.

УСТАНОВКА ВЫТЯЖКИ

Данные вытяжки предназначены для работы в режиме вентиляции или рециркуляции.

Сделайте разметку на стене согласно размеров (Рис. 1).

Если необходимо установите лепестки в адаптер воздуховода. Вставьте в отверстие адаптера воздуховода из комплекта поставки (Рис. 2).

Прикрепите вытяжку при помощи шурупов с дюбелями из монтажного комплекта задней поверхностью к стене (Рис. 3) или верхней поверхностью к шкафу.

Соедините воздуховод с адаптером вытяжки (Рис. 4). Выведите другой конец воздуховода в вентиляционную шахту. Убедитесь в отсутствии щелей в соединениях.

УСТАНОВКА ВЫТЯЖКИ



Рис. 1

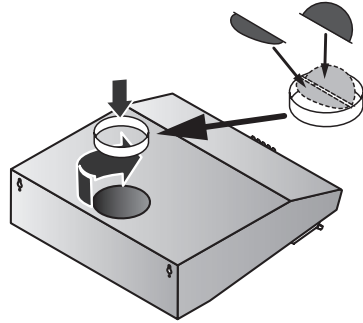


Рис. 2

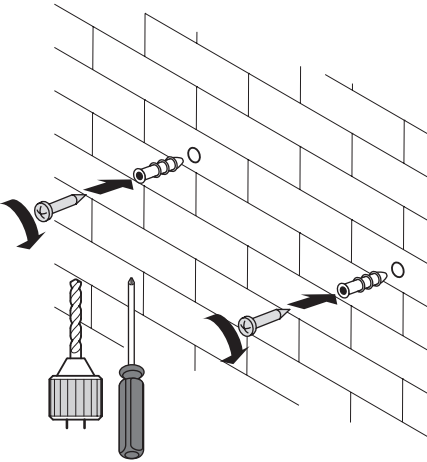


Рис. 3

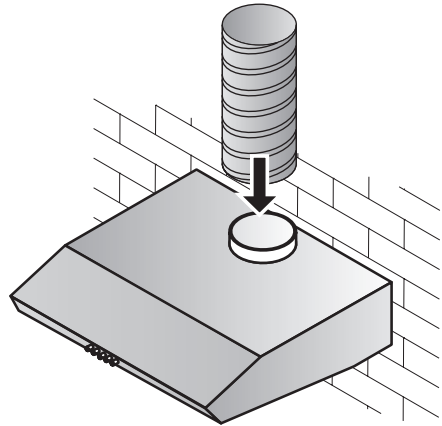


Рис. 4

РЕЖИМ РЕЦИРКУЛЯЦИИ

Для работы вытяжки в режиме рециркуляции воздуха не надо присоединять вытяжку к стационарному вентиляционному каналу или шахте.

Последовательность действий:

- установить адаптер воздухопровода;
- закрепить на нем короткий воздухопровод и вывести другой его конец в отверстие сделанное в верхней части шкафа, и зафиксировать (Рис. 5).
- установить в вытяжку угольные фильтры – 2 шт. При установке угольные фильтры накручивать против часовой стрелки. (Рис. 6).

Угольные фильтры в комплект поставки не входят и приобретаются отдельно.

Угольные фильтры не подлежат очистке и заменяются новыми каждые 3-4 месяца.

РЕЖИМ РЕЦИРКУЛЯЦИИ

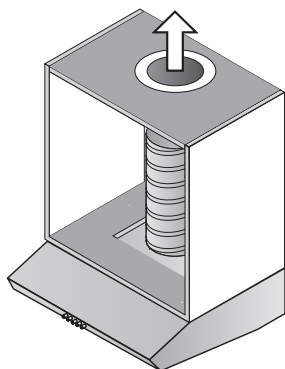


Рис. 5

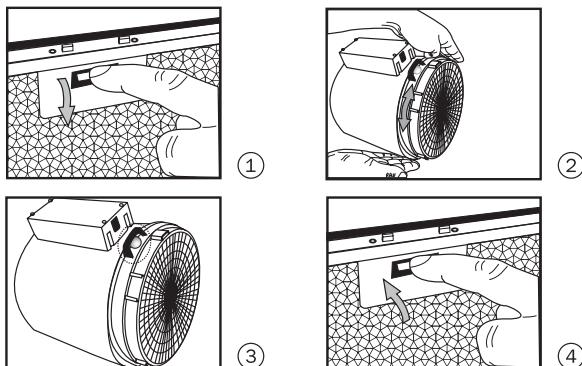


Рис. 6

ОБСЛУЖИВАНИЕ ИЗДЕЛИЯ

В ходе эксплуатации вытяжки с целью обеспечения максимальной производительности и эффективности ее работы необходимо периодически производить работы по профилактике и уходу за вытяжкой.



ВНИМАНИЕ

При выполнении работ, связанных с профилактикой и уходом за вытяжкой обязательно отключите вытяжку от электросети!

При профилактике **регулярно** выполняйте следующие действия:

- Регулярно удаляйте все пищевые остатки и жир с нижней поверхности вытяжки и алюминиевых жировых фильтров. Излишняя «зажиренность» может стать причиной воспламенения!
- Протирайте внешние поверхности вытяжки влажной, хорошо отжатой фланелевой салфеткой.
- Для ухода за поверхностями из нержавеющей стали применяйте специальные средства, создающие защитную пленку.
- Не применяйте абразивные вещества и растворители.
- Проверяйте состояние воздуховода вытяжки и вентиляционный канал, очищайте их при необходимости!



ВНИМАНИЕ

Угольные фильтры вы можете приобрести в торговых точках или в авторизованных сервисных центрах.

ЗАМЕНА ЛАМП ОСВЕЩЕНИЯ



ВНИМАНИЕ

Для замены ламп обращайтесь в авторизованный сервисный центр.

Данная услуга – не является бесплатной.
На лампы гарантия не распространяется.

ОЧИСТКА ФИЛЬТРОВ

Вытяжка оборудована съемными защитными жиро-выми фильтрами. Фильтры обеспечивают поглощение взвешенных в воздухе частиц, поэтому могут загрязняться в зависимости от частоты использования вытяжки.

С целью обеспечения максимальной производительности и эффективности работы вытяжки необходимо регулярно очищать жировые фильтры от загрязнений.

Очистка производится **каждые 5-6 недель** вручную в мыльном растворе без сильного механического воздействия или в посудомоечной машине.



**К СВЕДЕНИЮ
ПОКУПАТЕЛЯ**

Увеличение периодичности очистки жировых фильтров затрудняет всасывание вытяжкой воздуха. Это приводит к увеличению нагрузки на электродвигатель и может повлиять на срок службы вытяжки.

Ручная очистка производится в следующем порядке:

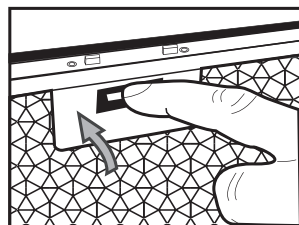
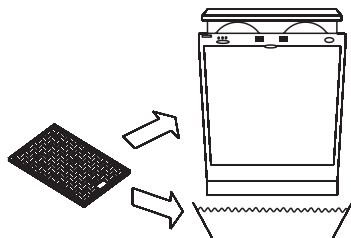
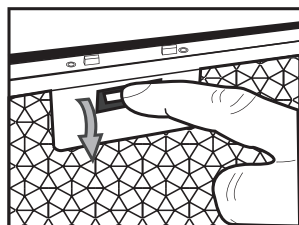
- снимите фильтр, предварительно нажав на замок фильтра;
- промойте фильтр моющим средством или мыльным раствором с помощью губки или мягкой щетки;
- тщательно промойте фильтр теплой водой;
- дождитесь полного высыхания фильтра;
- установите фильтр в вытяжку, предварительно нажав на замок фильтра.

В случае очистки с использованием посудомоечной машины убедитесь, что в состав используемых машиной моющих средств не входят агрессивные вещества, которые могут повредить поверхность алюминиевых деталей фильтра. В посудомоечной машине располагайте фильтры вертикально во избежание попадания в них остатков пищи. Перед установкой фильтра в вытяжку после очистки в посудомоечной машине убедитесь, что фильтр сухой. **При несоблюдении данных правил фильтр может быть испорчен!**



**К СВЕДЕНИЮ
ПОКУПАТЕЛЯ**

Если очистку не проводить в соответствии с Руководством по эксплуатации, то есть опасность возгорания.



ГАРАНТИЯ

Производитель гарантирует нормальную работу изделия в течение 36 месяцев со дня продажи через розничную торговую сеть при условии выполнения правил транспортировки, хранения, монтажа и эксплуатации, изложенных в настоящем руководстве. Если Ваша вытяжка не работает надлежащим образом, свяжитесь с сервисным центром, обслуживающим продукцию ТМ Pyramida и не забудьте сообщить следующую информацию:

- номер гарантийного свидетельства;
- модель изделия;
- серийный номер, указанный на информационной наклейке вытяжки или в гарантийном талоне;
- описание неисправности.

Претензии не будут рассмотрены без гарантийного свидетельства с датой продажи и штампом торговой организации. При покупке изделия настоятельно требуйте, чтобы гарантийное свидетельство было правильно заполнено.

Гарантийное обслуживание не производится в следующих случаях:

- при несоблюдении правил, указанных в руководстве;
- при уменьшении диаметра воздуховода менее 120 мм;
- при наличии преград для свободного прохождения воздуха от вытяжки до выхода вентиляционного канала;
- при неправильном монтаже, в случае вскрытия электромонтажной распределительной колодки, при замене сетевого кабеля;
- при несоответствии питающей электрической сети параметрам, установленным производителем;
- при наличии механических или иных повреждений оборудования из-за небрежного обращения;
- при установке вытяжки ниже чем 60 см для электрической плиты и 65 см для газовой плиты.

УСТРАНЕНИЕ НЕСПРАВНОСТЕЙ

	Проверить электрические соединения	Проверить включен ли мотор	Проверить выключатель лампы (должен быть включен)	Проверить алюминиевый фильтр (мыть 1 раз в 1,5-2 месяца)	Проверить розетку есть ли в ней напряжение	Проверить лампы	Проверить трубу выхода воздуха (должна быть тяга)	Проверить угольный фильтр (замена производится 1 раз в 3-4 месяца)
Вытяжка не работает	●	●			●			
Не горит лампа	●		●		●	●		
Уменьшилась производительность вытяжки				●			●	●
Вытяжка стала работать громче							●	
В режиме рециркуляции слабо выводится воздух								●

Если вы не в состоянии определить или устранить проблему, то Вы можете обратиться в наш Сервисный центр. Запишите название модели, заводской номер (указан на табличке, находящейся внутри корпуса вытяжки) и дату покупки вытяжки, так как эти сведения потребуются Сервисному центру.

pyramida.ua
pyramida-bt.ru
pyramida.by
pyramidatechnik.com/service

pyramida