

# pyramida\*

Витяжки кухонні побутові

MHX 50  
MHX 60  
UX 50  
UX 60  
WHX 50  
WHX 60

ІНСТРУКЦІЯ З ЕКСПЛУАТАЦІЇ

UA



(Дана інструкція роз'єднана з технічним паспортом)

\*Піраміда ТМ



### Дякуємо Вам за придбання витяжки Pyramida!

Витяжки Pyramida надійні і прості в експлуатації. Для забезпечення тривалої і безвідмовної роботи виробу уважно прочитайте цю інструкцію.

Ця інструкція з експлуатації об'єднана з технічним описом, а також містить відомості по установці та монтажу, правила експлуатації і обслуговування виробу.



У зв'язку з тим, що конструкція витяжки постійно вдосконалюється, можливі незначні розбіжності між конструкцією Вашої витяжки та інструкцією по експлуатації, які не впливають на технічні характеристики, безпеку експлуатації та споживчі властивості.

Виріб призначений для витяжної вентиляції побутових кухонних приміщень, опалювальних в зимовий час. Промислова експлуатація виробу, а також використання на підприємствах сфери обслуговування, охорони здоров'я і т.п. не передбачені. Ні за яких обставин не використовуйте витяжку на вулиці!

Дана **модель може бути використана для внутрішньої фільтрації** (рециркуляції повітря всередині приміщення при встановлених вугільних фільтрах).

Виріб оснащений лампами підсвічування. Виріб має мережевий кабель з вилкою і призначений для підключення до однофазної мережі змінного струму з напругою 220-240 В і частотою 50 Гц.

За типом захисту від ураження електричним струмом виріб відноситься до приладів класу II; по ДСТУ EN 14-2:2015/Зміна №2:2015/Поправка №1:2015 – до категорії I і не потребує окремого дроту для заземлення.

За типом захисту від доступу до небезпечних частин і проникнення води витяжка, змонтована з повітропроводом, відноситься до приладів класу IP20.

Вид кліматичного виконання виробу – УХЛ4.2 за ГОСТ 15150-69. Виріб дозволяється експлуатувати при температурі навколишнього повітря в межах від +1 °С до +45 °С.

#### Інформація по зберіганню:

Зберігати виріб необхідно у вентилязованому приміщенні при температурі від 0 °С до +40 °С і відносній вологості повітря не більше 80% (при температурі +25 °С) в упаковці виробника.

Обладнання відповідає вимогам Технічного регламенту обмеження використання деяких небезпечних речовин в електричному та електронному обладнанні.

Даний виріб виготовлений на замовлення та під контролем Pyramida Technik GmbH.

Термін служби виробу: 7 років.

# ОПИС

## Інформація з транспортування.



Обережно, крихке.



Необхідно берегти вантаж від вологи.



Дотримання вертикального положення при транспортуванні.



Не затискати.



Дотримуватись межі кількості ярусів на штабелі.



Особлива утилізація продукції.



Вторинна переробка упаковки.



Виріб відповідає вимогам технічних регламентів: електромагнітної сумісності обладнання (ПКМУ № 1077 від 16.12.2015 р.); низьковольтного електричного обладнання (ПКМУ № 1067 від 16.12.2015 р.).

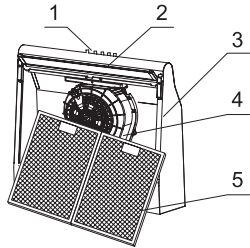
Відповідає вимогам: ДСТУ EN 60335-2-31:2015; ДСТУ EN 55014-1:2014; ДСТУ EN 55014-2:2015; ДСТУ IEC 61000-3-2:2016; ДСТУ EN 61000-3-3:2015.



Представлена продукція ТМ PYRAMIDA відповідає вимогам ТР ТЗ 004/2011 «Про безпеку низьковольтного обладнання», ТР ТЗ 020/2011 «Електромагнітна сумісність технічних засобів».

**Дата виготовлення та серійний номер вказані на виробі та упаковці.**

## КОНСТРУКЦІЯ ВИТЯЖКИ WHX



### Конструкція витяжки:

- 1 – Панель керування
- 2 – Декоративна скляна планка
- 3 – Корпус з панеллю освітлення
- 4 – Мотор
- 5 – 2 жирових фільтри

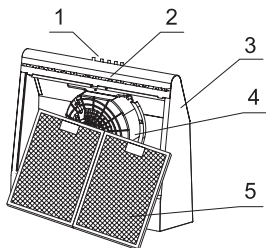
### До комплекту постачання входять:

- витяжка – 1 шт.
- комплект монтажний – 1 шт.
- адаптер для повітропроводу – 1 шт.
- інструкція з експлуатації – 1 шт.
- гарантійне свідоцтво – 1 шт.
- коробка пакувальна – 1 шт.

### Технічні характеристики:

| Модель   | WHX 50  | WHX 60      |
|--|---|-------------|
| Напруга мережі, В  | 220-240   | 220-240     |
| Частота, Гц  | 50  | 50          |
| Номинальний струм, А   | 0,3   | 0,3         |
| Тип керування  | Механічне кнопочке  |             |
| Кількість моторів, шт.                                       | 1   | 1           |
| Потужність двигуна, Вт                                       | 65  | 65          |
| Загальна потужність, Вт                                      | 67  | 67          |
| Продуктивність, м <sup>3</sup> /годину                       | 400 – вільний вихід потоку повітря.<br>247,3 – згідно стандарту UNE EN 61591. |             |
| Рівень шуму, дБ  | Дані у мікрофіші (Технічна інформація)  |             |
| Кількість жирових фільтрів (алюмінієві чотирьох шарові), шт. | 2   | 2           |
| Кількість LED ламп (2 Вт), шт.                               | 1   | 1           |
| Діаметр повітропроводу, мм                                   | 120   | 120         |
| Розміри без повітропроводу (ШхГхВ), мм                       | 500x500x140   | 600x500x140 |
| Маса, кг   | 4,5   | 4,8         |
| Колір  | Білий / Коричневий / Нержавіюча сталь / Слонової кістки / Чорний              |             |

# КОНСТРУКЦІЯ ВИТЯЖКИ MNX



## Конструкція витяжки:

- 1 – Панель керування
- 2 – Декоративна скляна планка
- 3 – Корпус з панеллю освітлення
- 4 – Мотор
- 5 – 2 жирових фільтри

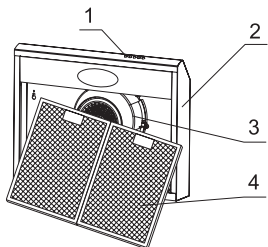
## До комплекту постачання входять:

- витяжка – 1 шт.
- комплект монтажний – 1 шт.
- адаптер для повітропроводу – 1 шт.
- інструкція з експлуатації – 1 шт.
- гарантійне свідоцтво – 1 шт.
- коробка пакувальна – 1 шт.

## Технічні характеристики:

| Модель   | <b>MNX 50</b>   | <b>MNX 60</b> |
|--|---|---------------|
| Напруга мережі, В  | 220-240   | 220-240       |
| Частота, Гц  | 50  | 50            |
| Номинальний струм, А   | 0,29  | 0,29          |
| Тип керування  | Механічне кнопкове  |               |
| Кількість моторів, шт.                                       | 1   | 1             |
| Потужність двигуна, Вт                                       | 60  | 60            |
| Загальна потужність, Вт                                      | 64  | 64            |
| Продуктивність, м <sup>3</sup> /годину                       | 360 – вільний вихід потоку повітря.<br>179,6 – згідно стандарту UNE EN 61591. |               |
| Рівень шуму, дБ  | Дані у мікрофіші (Технічна інформація)  |               |
| Кількість жирових фільтрів (алюмінієві чотирьох шарові), шт. | 2   | 2             |
| Кількість LED ламп (4 Вт), шт.                               | 1   | 1             |
| Діаметр повітропроводу, мм                                   | 120   | 120           |
| Розміри без повітропроводу (ШхГхВ), мм                       | 500x500x140   | 600x500x140   |
| Маса, кг   | 4,5   | 4,7           |
| Колір  | Білий / Коричневий / Нержавіюча сталь / Слонової кістки / Чорний              |               |

## КОНСТРУКЦІЯ ВИТЯЖКИ UX



### Конструкція витяжки:

- 1 – Панель керування
- 2 – Корпус з панеллю освітлення
- 3 – Мотор
- 4 – 2 жирових фільтри

### До комплекту постачання входять:

- витяжка – 1 шт.
- комплект монтажний – 1 шт.
- адаптер для повітропроводу – 1 шт.
- інструкція з експлуатації – 1 шт.
- гарантійне свідоцтво – 1 шт.
- коробка пакувальна – 1 шт.

### Технічні характеристики:

| Модель   | UX 50   | UX 60       |
|--|---|-------------|
| Напруга мережі, В  | 220-240   | 220-240     |
| Частота, Гц  | 50  | 50          |
| Номинальний струм, А   | 0,48  | 0,48        |
| Тип керування  | Механічне кнопочове   |             |
| Кількість моторів, шт.                                       | 1   | 1           |
| Потужність двигуна, Вт                                       | 80  | 80          |
| Загальна потужність, Вт                                      | 105   | 105         |
| Продуктивність, м <sup>3</sup> /годину                       | 320 – вільний вихід потоку повітря.<br>142,2 – згідно стандарту UNE EN 61591. |             |
| Рівень шуму, дБ  | Дані у мікрофіші (Технічна інформація)  |             |
| Кількість жирових фільтрів (алюмінієві чотирьох шарові), шт. | 2   | 2           |
| Кількість ламп розжарювання (25 Вт), шт.                     | 1   | 1           |
| Діаметр повітропроводу, мм                                   | 120   | 120         |
| Розміри без повітропроводу (ШхГхВ), мм                       | 500x470x100   | 600x470x100 |
| Маса, кг   | 4,2   | 4,5         |
| Колір  | Білий / Коричневий / Нержавіюча сталь / Слонової кістки / Чорний              |             |

# ВИМОГИ БЕЗПЕКИ ПРИ ЕКСПЛУАТАЦІЇ



## УВАГА

Однофазна мережа, до якої підключається виріб, повинна відповідати чинним нормам. Підключення необхідно здійснювати через автоматичний вимикач, вбудований в стаціонарну проводку на Вашому електричному щитку.

Всі дії, пов'язані з підключенням, налаштуванням, обслуговуванням і ремонтом виробу, а також заміну ламп робити тільки при знятій напрузі мережі! Для цього необхідно відключити електричний вимикач на Вашому щитку або витягти вилку з розетки. Не тягніть вилку за провід! Не затискайте і не натягуйте мережевий кабель.

Заборонено використання подовжувачів і перехідників. Виробник витяжки не несе відповідальності за поломки чи загоряння, які сталися через використання трійників і подовжувачів. Для заміни пошкодженого мережевого кабелю виробу викликайте фахівця з сервісного центру.

Перед установкою необхідно переконатися у відсутності видимих пошкоджень крильчатки, корпусу витяжки, а також у відсутності в проточній частині корпусу сторонніх предметів, які можуть пошкодити лопаті крильчатки.

Якщо у Вас є сумніви в тому, що витяжка не пошкоджена і повністю укомплектована, зв'яжіться з продавцем негайно.

Забороняється використовувати виріб не за призначенням і піддавати будь-яким модифікаціям і доопрацюванням.

Виріб не призначений для використання дітьми або особами зі зниженими фізичними, чуттєвими або розумовими здібностями або при відсутності у них життєвого досвіду використання витяжки, якщо вони не знаходяться під контролем або не проінструктовані особою, відповідальною за їх безпеку. Діти повинні знаходитися під контролем дорослих для недопущення ігор з виробом.

Перекачуване повітря не повинно міститипилу та інших твердих домішок, а також липких речовин і волокнистих матеріалів. Забороняється використовувати виріб у присутності займистих речовин або їх парів, таких як спирт, бензин, інсектициди і т.п.

Не закривайте і не загороджуйте всмоктуючий і випускний отвір виробу, щоб не заважати оптимальному проходженню повітря. Не зменшуйте діаметр повітропроводу менше 120 мм.

Не сідайте на виріб та не кладіть на нього будь-які предмети.

Під витяжкою не повинно відбуватися приготування страв типу фламбе (страви, які поливаються алкогольним напоєм і підпалюються). Слідкуйте, щоб під час приготування їжі під працюючою витяжкою не відбувалося загоряння олії. Пам'ятайте, що при повторному використанні олії збільшується ймовірність її самозаймання.

Не залишайте без нагляду працюючу витяжку на довгий час.



Після тривалого функціонування витяжки не торкайтеся ламп освітлення – вони гарячі. При заміні ламп освітлення необхідно відключити виріб від електричної мережі

Не торкайтеся поверхні витяжки мокрими руками.

Регулярно очищуйте жирові фільтри. Не знімайте жирові фільтри, коли витяжка працює.

У разі виникнення нестандартної ситуації і поломок, від'єднайте виріб від мережі і зверніться до сервісного центру, адреса і телефон якого зазначені в гарантійному талоні.

Якщо Ви вирішили, що виріб більше не годиться до експлуатації, зробіть його непридатним до використання: відключіть від електричної мережі, обріжте кабель живлення, зніміть потенційно небезпечні частини (це особливо важливо для безпеки дітей, які можуть грати з непотрібними або викинутими виробами).



По закінченню терміну служби виріб підлягає окремій утилізації. Не викидайте виріб разом з міськими відходами.

При недотриманні цієї настанови виробник не несе відповідальності за можливі несправності.

## КАТЕГОРИЧНО ЗАБОРОНЕНО!

- ⊗ Не під'єднуйте повітропровід витяжки до димарів печей і газових приладів, призначених для нагріву води та обігріву приміщень, у вентиляційні канали, призначені для інших пристроїв – це може привести до порушення вентиляції приміщення і нанесення збитку здоров'ю людей.
- ⊗ Не перевіряйте тягу витяжки, яка працює, за допомогою факела або відкритого вогню – це може призвести до пожежі.
- ⊗ Не запалюйте конфорки газової плити без посуду (наприклад, для обігріву приміщення). Використання відкритого вогню може бути небезпечним і пошкодити пластмасові деталі витяжки або викликати займання.
- ⊗ Забороняється зміна конструкції витяжки та інші втручання у виріб осіб, не уповноважених виробником на гарантійний ремонт – це може привести до порушення роботи витяжки і зниження рівня безпеки витяжки для здоров'я людей.

# ВИМОГИ БЕЗПЕКИ ПРИ МОНТАЖІ



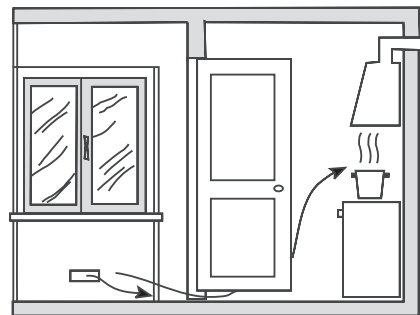
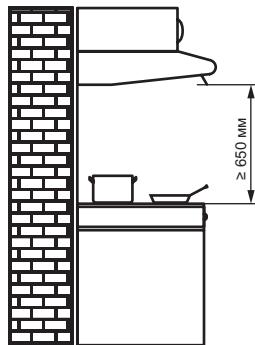
## УВАГА

Перед початком монтажу виробу необхідно знеструмити електричну мережу!

Мінімальна відстань між варильною поверхнею і нижньою площиною витяжки повинна бути:

- для електричних плит – не менше 600 мм;
- для газових плит – не менше 650 мм.

При наявності в кімнаті печі, газового котла або колонки необхідно враховувати, що під час роботи витяжка забирає з приміщення повітря, необхідне для горіння. Це стосується також приміщень з герметичними вікнами та дверима.



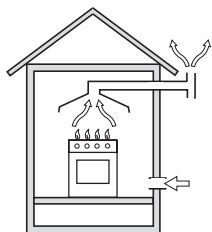
Забезпечення необхідного зазору між дверима приміщення та порогом для вільного проходження припливного повітря

Для безпечної роботи витяжки в замкнутому просторі необхідно забезпечити додаткове надходження повітря ззовні (відкрита квартирка в іншій кімнаті, відчинені двері на кухню або спеціально обладнана припливна вентиляція).

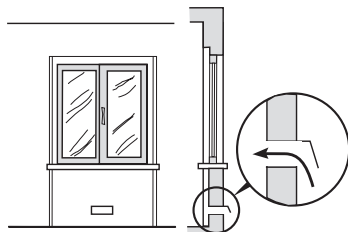
При використанні повітропроводу, що складається з декількох частин, кожна наступна частина повинна бути розташована зовні щодо попередньої.

У випадку комплектації витяжки електричним кабелем без вилки необхідно знеструмити електричну мережу і зробити підключення витяжки до електричної мережі згідно з наступною схемою:

КОРИЧНЕВИЙ провід = L («live», «фаза»)  
БЛАКИТНИЙ провід = N («neutral», «нуль»)



Пряма витяжка



Приклад забезпечення притоку повітря

Не забувайте вмикати витяжку, як тільки Ви починаєте користуватися плитою або варильною поверхнею. Це необхідно для нормальної вентиляції кухні.

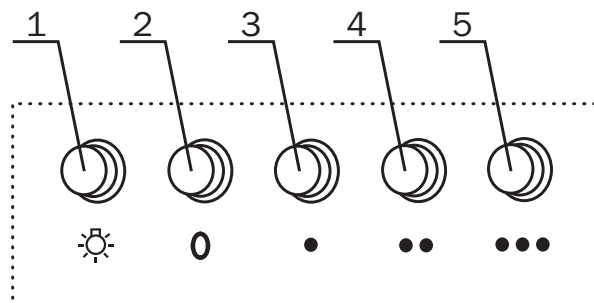
Для повної вентиляції необхідно вимкати витяжку не раніше ніж через 15 хвилин після закінчення процесу приготування їжі.

Витяжка обладнана фронтальною панеллю управління, яка являє з себе ряд кнопок. Кнопками «3», «4», «5» здійснюється перемикання швидкостей.

При розігріванні їжі достатньо роботи витяжки на низькій швидкості. Для стандартних умов приготування (варка та жарка на 1-2 конфорках) використовується середня швидкість. Висока швидкість призначена для виведення з приміщення великої кількості пари, диму та змішаних кухонних запахів, при одночасній роботі всіх конфорок.

Перемикання кнопок швидкостей може проводитися в будь-якому порядку. Для вимкнення вентилятора скористайтеся кнопкою «0».

## ПАНЕЛЬ УПРАВЛІННЯ



1. Увімкнути та вимкнути підсвічування.
2. Вимкнути вентилятор.
3. Увімкнути низьку швидкість вентилятора.
4. Увімкнути середню швидкість вентилятора.
5. Увімкнути високу швидкість вентилятора.

## РЕЖИМ РЕЦИРКУЛЯЦІЇ

При роботі витяжки у режимі рециркуляції очищене повітря повертається назад у кухню.

**Початково, нова витяжка налаштована на роботу у режимі вентиляції, і заглушку вибору режиму вже встановлено у корпус двигуна.**

Для переходу з режиму витяжної вентиляції до режиму рециркуляції повітря в моделях WHX 50, WHX 60, MNX 50, MNX 60 необхідно:

1. Перенаправити потік повітря усередині витяжки до жалюзі, які знаходяться на передній верхній частині корпусу витяжки:

- для увімкнення режиму рециркуляції потрібно вийняти заглушку вибору режиму, відкрутивши її;
  - для роботи витяжки у режимі вентиляції потрібно встановити заглушку вибору режиму, прикрутивши її.
- Для доступу до заглушки вибору режиму необхідно зняти жирові фільтри.

2. Встановити у витяжку вугільний фільтр (1 шт.).



Для переходу з режиму витяжної вентиляції до режиму рециркуляції повітря в моделях UX 50, UX 60 необхідно:

- Перенаправити потік повітря усередині витяжки до жалюзі, які знаходяться на передній верхній частині корпусу витяжки.

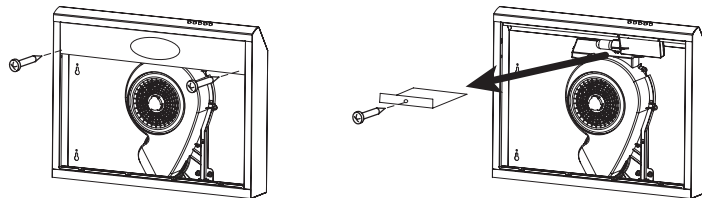
Для цього потрібно зняти планку панелі освітлення, відкрутивши гвинти по її боках.

Вийняти заглушку вибору режиму, відкрутивши її.

Повернути планку панелі освітлення на місце.

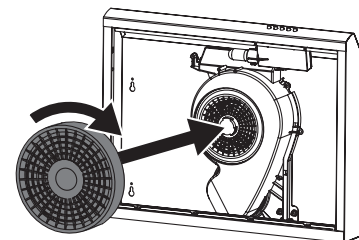
Для доступу до заглушки вибору режиму необхідно зняти жирові фільтри.

- Встановити у витяжку вугільний фільтр (1 шт.).



Вугільний фільтр в комплект постачання не входить і купується окремо.

Вугільні фільтри не підлягають очищенню і замінюються на нові кожні 3-4 місяці.



Установка вугільного фільтра

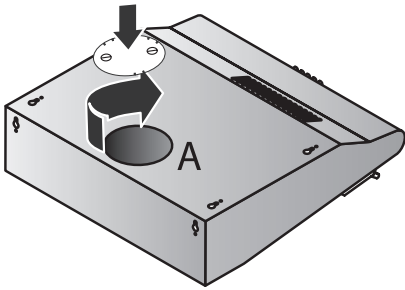
## УСТАНОВКА ВИТЯЖКИ WHX

Витяжки Pyramida WHX 50, WHX 60, MNX 50, MNX 60, UX 50, UX 60 призначені для роботи в режимі вентиляції або рециркуляції.

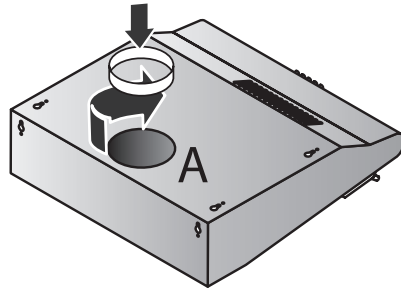
Для роботи витяжки в режимі рециркуляції, закрийте круглий отвір (А) спеціальною заглушкою з монтажного комплекту (Мал. 1).

Для роботи в режимі вентиляції в отвір (А) встановіть адаптер повітряпроводу з монтажного комплекту (Мал. 2).

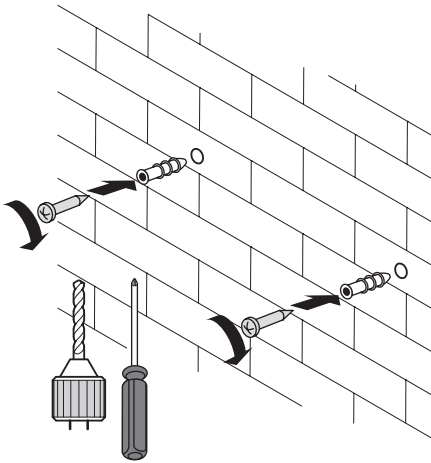
Прикріпіть витяжку за допомогою шурупів з дюбелями з монтажного комплекту задньою поверхнею до стіни (Мал. 3) або верхньою поверхнею до шафи. З'єднайте повітропровід з адаптером витяжки (Мал. 4). Виведіть інший кінець повітропроводу у вентиляційну шахту. Переконайтеся у відсутності щілин в з'єднаннях.



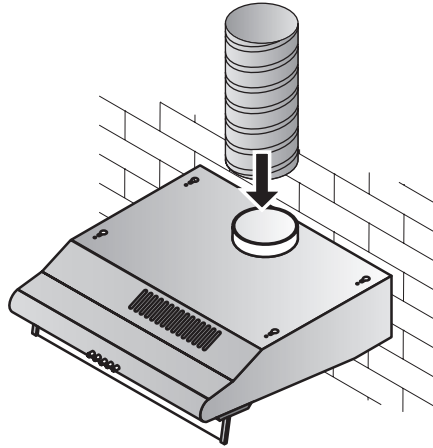
Мал. 1



Мал. 2



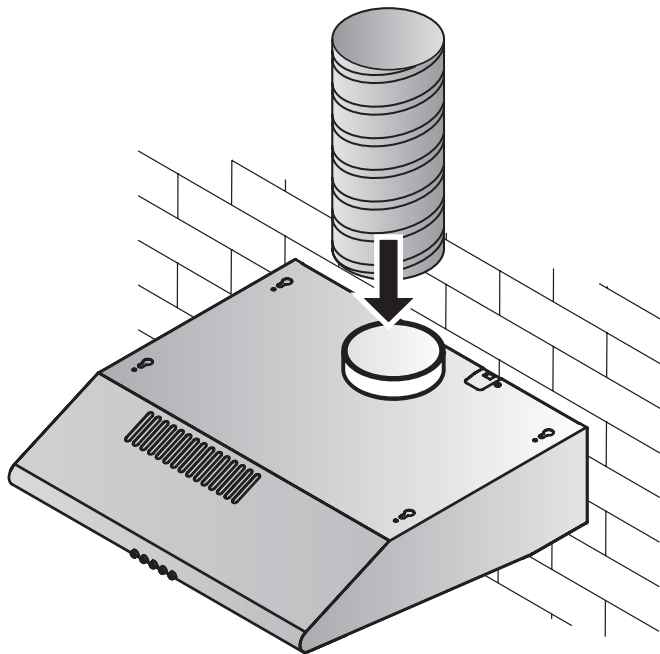
Мал. 3



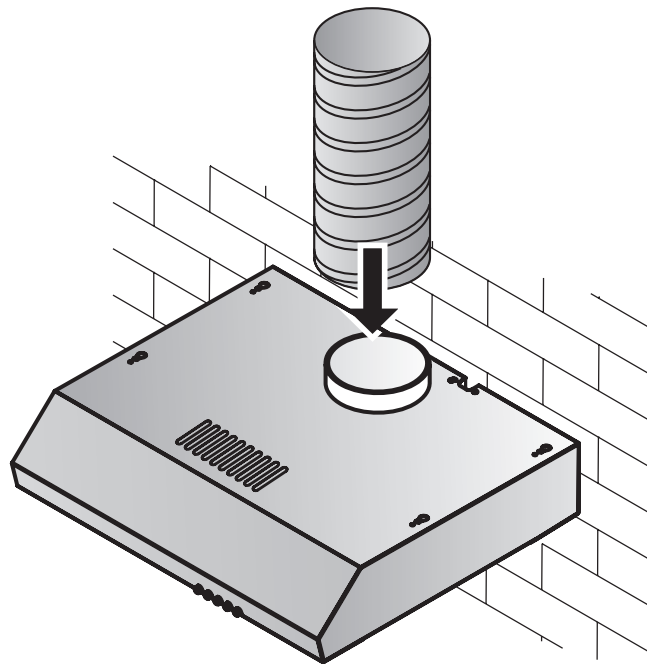
Мал. 4

## УСТАНОВКА МОДЕЛЕЙ МНХ, УХ

Установка та підключення моделей: МНХ 50, МНХ 60, УХ 50, УХ 60 аналогічне установці та підключенню моделей: WHX 50, WHX 60.



МНХ 50 / МНХ 60



УХ 50 / УХ 60

## ОБСЛУГОВУВАННЯ ВИРОБУ

У ході експлуатації витяжки з метою забезпечення максимальної продуктивності та ефективності її роботи необхідно періодично проводити роботи з профілактики та догляду за витяжкою.



**УВАГА**

При виконанні робіт, пов'язаних з профілактикою та доглядом за витяжкою обов'язково відключіть витяжку від електромережі!

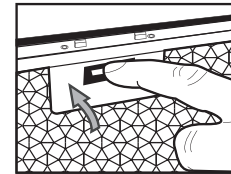
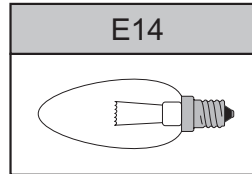
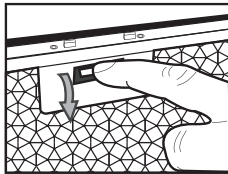
Для профілактики **регулярно** виконуйте наступні дії:

У витяжках МНХ 50, МНХ 60 використовуються LED-лампи типу E14 потужністю не більше 4 Вт.

У витяжках УХ 50, УХ 60 використовуються лампи розжарювання типу E14 потужністю не більше 25 Вт.

Заміна ламп проводиться в наступному порядку:

- перед заміною ламп освітлення переконайтеся, що витяжка відключена від електричної мережі, і дайте лампам охолонути;
- зніміть жировий фільтр, натиснувши на замок фільтра;



**УВАГА**

Для заміни ламп у витяжках WHX 50, WHX 60 звертайтеся в авторизований сервісний центр.

Дана послуга – не є безкоштовною.  
На лампи гарантія не поширюється.

- Регулярно видаляйте всі харчові залишки і жир з нижньої поверхні витяжки і алюмінієвих жирових фільтрів. Зайва «зажиреність» може стати причиною займання!
- Протирайте зовнішні поверхні витяжки вологою, віджатою фланелевою серветкою. Для догляду за поверхнями з нержавіючої сталі застосовуйте спеціальні засоби, що створюють захисну плівку.
- Не застосовуйте абразивні речовини і розчинники.
- Перевіряйте стан повітропроводу витяжки і вентиляційний канал, очищуйте їх при необхідності!

## ЗАМІНА ЛАМП ОСВІТЛЕННЯ

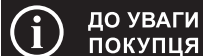
- викрутіть з патрона стару лампу і вкрутіть нову;
- встановіть жировий фільтр у витяжку, натиснувши на замок фільтра.

## ОЧИЩЕННЯ ФІЛЬТРІВ

Витяжка обладнана знімними захисними жировими фільтрами. Фільтри забезпечують поглинання зважених у повітрі часток, тому можуть забруднюватися у залежності від частоти використання витяжки.

З метою забезпечення максимальної продуктивності та ефективності роботи витяжки необхідно регулярно очищати жирові фільтри від забруднень.

Очищення **проводиться кожні 5-6 тижнів** вручну в мильному розчині без сильного механічного впливу або в посудомийній машині.

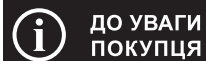
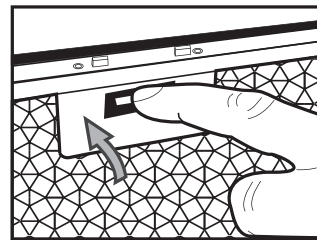
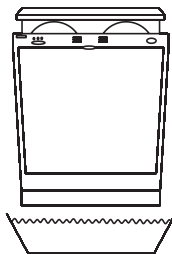
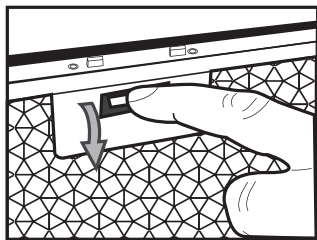


**ДО УВАГИ  
ПОКУПЦЯ**

Збільшення періодичності очищення жирових фільтрів ускладнює всмоктування витяжкою повітря. Це призводить до збільшення навантаження на електродвигун і може вплинути на термін служби витяжки.

Ручне очищення проводиться в наступному порядку:

- зніміть фільтр, попередньо натиснувши на замок фільтру;



**ДО УВАГИ  
ПОКУПЦЯ**

Якщо чищення не проводити відповідно до інструкції з експлуатації, то є безпека займання.

- промийте фільтр миючим засобом або мильним розчином за допомогою губки або м'якої щітки;
- ретельно промийте фільтр теплою водою;
- дочекайтеся повного висихання фільтра;
- встановіть фільтр у витяжку, попередньо натиснувши на замок фільтра.

У разі очищення з використанням посудомийної машини переконайтеся, що до складу використовуваних машиною миючих засобів не входять агресивні речовини, які можуть пошкодити поверхню алюмінієвих деталей фільтра. В посудомийній машині розташовуйте фільтри вертикально, щоб уникнути попадання в них залишків їжі. Перед установкою фільтра у витяжку після очищення в посудомийній машині переконайтеся, що фільтр сухий. **При недотриманні даних правил фільтр може бути зіпсований!**



|  | Перевірити електричні з'єднання | Перевірити чи ввімкнений мотор | Перевірити вимикач лампи (повинен бути ввімкнений) | Перевірити алюмінієвий фільтр (мити 1 раз на 1.5-2 місяця) | Перевірити розетку чи є в ній напруга | Перевірити лампи | Перевірити трубу виходу повітря (повинна бути тяга) | Перевірити вугільний фільтр (заміна проводиться 1 раз на 3-4 місяці) |
|--|---------------------------------|--------------------------------|--|--|---------------------------------------|------------------|---|--|
| Витяжка не працює                              | ●                               | ●                              |  |  | ●                                     |                  |   |  |
| Не горить лампа                                | ●                               |                                | ●  |  | ●                                     | ●                |   |  |
| Зменшилася продуктивність витяжки              |                                 |                                |  | ●  |                                       |                  | ●   | ●  |
| Витяжка стала працювати гучніше                |                                 |                                |  | ●  |                                       |                  | ●   |  |
| У режимі рециркуляції слабо виводиться повітря |                                 |                                |  | ●  |                                       |                  |   | ●  |

Якщо ви не в змозі визначити чи усунути проблему, то Ви можете звернутися в наш Сервісний центр. Запишіть назву моделі, заводський номер (вказаний на табличці,

що знаходиться всередині корпусу витяжки) і дату покупки витяжки, так як ці відомості потрібні Сервісному центру.

# ГАРАНТІЯ

Виробник гарантує нормальну роботу виробу протягом 36 місяців з дня продажу через роздрібну торговельну мережу за умови виконання правил транспортування, зберігання, монтажу та експлуатації, викладених в цієї інструкції. Якщо Ваша витяжка не працює належним чином, зв'яжіться з сервісним центром, обслуговуючим продукцію ТМ Pyramida і не забудьте повідомити наступну інформацію:

- номер гарантійного свідоцтва;
- модель виробу;
- серійний номер, вказаний на інформаційній наклейці витяжки або в гарантійному талоні;
- опис проблеми.

Претензії не будуть розглянуті без гарантійного свідоцтва з датою продажу та штампом організації торгівлі. При покупці виробу настійно вимагайте, щоб гарантійне свідоцтво було правильно заповнено.

Гарантійне обслуговування не проводиться в наступних випадках:

- при недотриманні правил, зазначених в інструкції;
- при зменшенні діаметру повітропроводу менше 120 мм;
- за наявності перешкод для вільного проходження повітря від витяжки до виходу вентиляційного каналу;
- при неправильному монтажі, у випадку відкриття електромонтажної розподільчої колодки, при заміні мережевого кабелю;
- при невідповідності живильної електричної мережі параметрам, встановленим виробником;
- при наявності механічних або інших пошкоджень обладнання з-за недбалого поводження;
- при встановленні витяжки нижче ніж 60 см від конфорок та обігрівачів.





# pyramida\*

Вытяжки кухонные бытовые

MHX 50  
MHX 60  
UX 50  
UX 60  
WHX 50  
WHX 60

РУКОВОДСТВО ПО ЭКСПЛУАТАЦИИ

RU



(Данная инструкция объединена с техническим паспортом)

\*Пирамида ТМ



### Благодарим Вас за приобретение вытяжки Pyramida!

Вытяжки Pyramida надежны и просты в эксплуатации. Для обеспечения долгой и безотказной работы изделия внимательно прочитайте данное руководство.

Данное руководство по эксплуатации объединено с техническим описанием, а также содержит сведения по установке и монтажу, правила эксплуатации и обслуживания изделия.



В связи с тем, что устройство вытяжки постоянно совершенствуется, возможны незначительные расхождения между конструкцией Вашей вытяжки и инструкцией по эксплуатации, не влияющие на технические характеристики, безопасность эксплуатации и потребительские свойства.

Изделие предназначено для вытяжной вентиляции бытовых кухонных помещений, отапливаемых в зимнее время. Промышленная эксплуатация изделия, а также использование на предприятиях сферы обслуживания, здравоохранения и т.п. не предусмотрены. Ни при каких обстоятельствах не используйте вытяжку на улице!

Данная модель **может быть использована для внутренней фильтрации** (рециркуляции воздуха внутри помещения при установленных угольных фильтрах).

Изделие оснащено лампами подсветки. Изделие имеет сетевую кабель с вилкой и предназначено для подключения к однофазной сети переменного тока с напряжением 220-240 В и частотой 50 Гц.

По типу защиты от поражения электрическим током изделие относится к приборам класса II; за ДСТУ EN 14-2: 2015 / Изменение №2: 2015 / Поправка №1: 2015 – к категории I и не требует отдельного провода для заземления.

По типу защиты от доступа к опасным частям и проник-

новения воды вытяжка, смонтированная с воздуховодом, относится к приборам класса IP20.

Вид климатического исполнения изделия – УХЛ4.2 по ГОСТ 15150-69. Изделие разрешается эксплуатировать при температуре окружающего воздуха в пределах от +1 °С до +45 °С.

#### Информация по хранению:

Хранить изделие необходимо в вентилируемом помещении при температуре от 0 °С до +40 °С и относительной влажности воздуха не более 80% (при температуре +25 °С) в упаковке производителя.

Оборудование отвечает требованиям Технического регламента ограничения использования некоторых опасных веществ в электрическом и электронном оборудовании.

Данное изделие произведено по заказу и под контролем Pyramida Technik GmbH.

Срок службы изделия: 7 лет.

# ОПИСАНИЕ

## Информация по транспортировке.



Осторожно, хрупкое.



Необходимо беречь груз от влаги.



Соблюдение вертикального положения при транспортировке.



Не зажимать.



Соблюдать предел количества ярусов на штабеле.



Особая утилизация продукции.



Вторичная переработка упаковки.



076

Изделие соответствует требованиям технических регламентов: электромагнитной совместимости оборудования (ПКМУ № 1077 от 16.12.2015 г.); низковольтного электрического оборудования (ПКМУ № 1067 от 16.12.2015 г.). Соответствует требованиям: ДСТУ EN 60335-2-31:2015; ДСТУ EN 55014-1:2014; ДСТУ EN 55014-2:2015; ДСТУ IEC 61000-3-2:2016; ДСТУ EN 61000-3-3:2015.

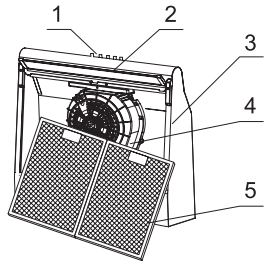


Представленная продукция ТМ PYRAMIDA соответствует требованиям ТР ТС 004/2011 «О безопасности низковольтного оборудования», ТР ТС 020/2011 «Электромагнитная совместимость технических средств».

**Дата изготовления и серийный номер указаны на изделии и упаковке.**



## КОНСТРУКЦИЯ ВЫТЯЖКИ WHX



### Конструкция вытяжки:

- 1 – Панель управления
- 2 – Декоративная стеклянная планка
- 3 – Корпус с панелью освещения
- 4 – Мотор
- 5 – 2 жировых фильтра

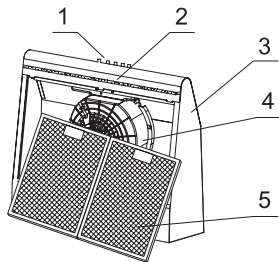
### В комплект поставки входят:

- комплект монтажный – 1 шт.
- адаптер для воздуховода – 1 шт.
- руководство по эксплуатации – 1 шт.
- гарантийное свидетельство – 1 шт.
- коробка упаковочная – 1 шт.
- вытяжка – 1 шт.

### Технические характеристики:

| Модель   | WHX 50  | WHX 60      |
|--|---|-------------|
| Напряжение сети, В   | 220-240   | 220-240     |
| Частота, Гц  | 50  | 50          |
| Номинальный ток, А   | 0,3   | 0,3         |
| Тип управления   | Механическое кнопочное  |             |
| Количество моторов, шт.                                      | 1   | 1           |
| Мощность двигателя, Вт                                       | 65  | 65          |
| Общая мощность, Вт   | 67  | 67          |
| Производительность, м <sup>3</sup> /ч                        | 400 – свободный выход потока воздуха.<br>247,3 – согласно стандарта UNE EN 61591. |             |
| Уровень шума, дБ   | Данные в микрофише (Техническая информация)                                       |             |
| Количество жировых фильтров (алюминиевые четырехслойные), шт | 2   | 2           |
| Количество LED ламп (2 Вт), шт.                              | 1   | 1           |
| Диаметр воздуховода, мм                                      | 120   | 120         |
| Размеры без воздуховода (ШхГхВ), мм                          | 500х500х140   | 600х500х140 |
| Масса, кг  | 4,5   | 4,8         |
| Цвет   | Белый / Коричневый / Нержавеющая сталь / Слоновая кость / Черный                  |             |

# КОНСТРУКЦИЯ ВЫТЯЖКИ МНХ



## Конструкция вытяжки:

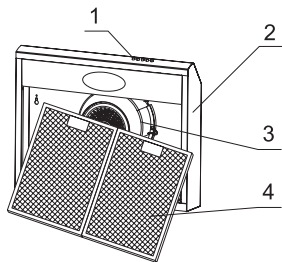
- 1 – Панель управления
- 2 – Декоративная стеклянная планка
- 3 – Корпус с панелью освещения
- 4 – Мотор
- 5 – 2 жировых фильтра

## В комплект поставки входят:

- комплект монтажный – 1 шт.
- адаптер для воздуховода – 1 шт.
- руководство по эксплуатации – 1 шт.
- гарантийное свидетельство – 1 шт.
- коробка упаковочная – 1 шт.
- вытяжка – 1 шт.

| Модель   | <b>МНХ 50</b>   | <b>МНХ 60</b> |
|--|---|---------------|
| Напряжение сети, В   | 220-240   | 220-240       |
| Частота, Гц  | 50  | 50            |
| Номинальный ток, А   | 0,29  | 0,29          |
| Тип управления   | Механическое кнопочное  |               |
| Количество моторов, шт.                                      | 1   | 1             |
| Мощность двигателя, Вт                                       | 60  | 60            |
| Общая мощность, Вт   | 64  | 64            |
| Производительность, м <sup>3</sup> /ч                        | 360 – свободный выход потока воздуха.<br>179,6 – согласно стандарта UNE EN 61591. |               |
| Уровень шума, дБ   | Данные в микрофише (Техническая информация)                                       |               |
| Количество жировых фильтров (алюминиевые четырехслойные), шт | 2   | 2             |
| Количество LED ламп (4 Вт), шт.                              | 1   | 1             |
| Диаметр воздуховода, мм                                      | 120   | 120           |
| Размеры без воздуховода (ШхГхВ), мм                          | 500x500x140   | 600x500x140   |
| Масса, кг  | 4,5   | 4,7           |
| Цвет   | Белый / Коричневый / Нержавеющая сталь / Слоновая кость / Черный                  |               |

## КОНСТРУКЦИЯ ВЫТЯЖКИ UX



### Конструкция вытяжки:

- 1 – Панель управления
- 2 – Корпус с панелью освещения
- 3 – Мотор
- 4 – 2 жировых фильтра

### В комплект поставки входят:

- комплект монтажный – 1 шт.
- адаптер для воздуховода – 1 шт.
- руководство по эксплуатации – 1 шт.
- гарантийное свидетельство – 1 шт.
- коробка упаковочная – 1 шт.
- вытяжка – 1 шт.

| Модель   | UX 50   | UX 60       |
|--|---|-------------|
| Напряжение сети, В   | 220-240   | 220-240     |
| Частота, Гц  | 50  | 50          |
| Номинальный ток, А   | 0,48  | 0,48        |
| Тип управления   | Механическое кнопочное  |             |
| Количество моторов, шт.                                      | 1   | 1           |
| Мощность двигателя, Вт                                       | 80  | 80          |
| Общая мощность, Вт   | 105   | 105         |
| Производительность, м <sup>3</sup> /ч                        | 320 – свободный выход потока воздуха.<br>142,2 – согласно стандарта UNE EN 61591. |             |
| Уровень шума, дБ   | Данные в микрофише (Техническая информация)                                       |             |
| Количество жировых фильтров (алюминиевые четырехслойные), шт | 2   | 2           |
| Количество ламп накаливания (25 Вт), шт.                     | 1   | 1           |
| Диаметр воздуховода, мм                                      | 120   | 120         |
| Размеры без воздуховода (ШхГхВ), мм                          | 500x470x100   | 600x470x100 |
| Масса, кг  | 4,2   | 4,5         |
| Цвет   | Белый / Коричневый / Нержавеющая сталь / Слоновая кость / Черный                  |             |

## ТРЕБОВАНИЯ БЕЗОПАСНОСТИ ПРИ ЭКСПЛУАТАЦИИ



Однофазная сеть, к которой подключается изделие, должна соответствовать действующим нормам. Подключение необходимо осуществлять через автоматический выключатель, встроенный в стационарную проводку на Вашем электрическом щитке.

Все действия, связанные с подключением, настройкой, обслуживанием и ремонтом изделия, а также замену ламп производить только при снятом напряжении сети! Для этого необходимо отключить электрический выключатель на Вашем щитке или вытащить вилку из розетки. Не тяните вилку за провод! Не пережимайте и не натягивайте сетевой кабель.

Запрещено использование удлинителей и переходников. Производитель вытяжки не несет ответственности за поломки или возгорания, произошедшие из-за использования тройников и удлинителей. Для замены поврежденного сетевого кабеля изделия вызывайте специалиста из сервисного центра.

Перед установкой необходимо убедиться в отсутствии видимых повреждений крыльчатки, корпуса вытяжки, а также в отсутствии в проточной части корпуса посторонних предметов, которые могут повредить лопасти крыльчатки. Если у Вас есть сомнения в том, что вытяжка не повреждена и полностью укомплектована, свяжитесь с продавцом немедленно.

Запрещается использовать изделие не по назначению и подвергать каким-либо модификациям и доработкам.

Изделие не предназначено для использования детьми или лицами с пониженными физическими, чувственными или умственными способностями или при отсутствии у них жизненного опыта использования вытяжки, если они не находятся под контролем или не проинструктированы лицом, ответственным за их безопасность. Дети должны находиться под контролем взрослых для недопущения игр с изделием.

Перекачиваемый воздух не должен содержать пыли и других твердых примесей, а также липких веществ и волокнистых материалов. Запрещается использовать изделие в присутствии воспламеняемых веществ или их паров, таких как спирт, бензин, инсектициды и т.п.

Не закрывайте и не загораживайте всасывающее и выпускное отверстие изделия, чтобы не мешать оптимальному прохождению воздуха. Не уменьшайте диаметр воздуховода менее 120 мм.

Не садитесь на изделие и не кладите на него какие-либо предметы.

Под вытяжкой не должно происходить приготовление блюд типа фламбе (блюда, которые поливаются алкогольным напитком и поджигаются). Следите, чтобы во время приготовления пищи под работающей вытяжкой не происходило возгорание масла. Помните, что повторное использование масла увеличивает вероятность его самовоспламенения.

Не оставляйте без присмотра работающую вытяжку на долгое время.

После длительного функционирования вытяжки не прикасайтесь к лампам освещения – они горячие. При замене ламп освещения необходимо отключить изделие от электрической сети.

Не касайтесь поверхности вытяжки мокрыми руками.

Регулярно очищайте жировые фильтры. Не снимайте жировые фильтры при работающей вытяжке.

При возникновении нестандартной ситуации и поломок отключите изделие от сети и обратитесь в сервисный центр, адрес и телефон которого указаны в гарантийном талоне.

Если Вы решили, что изделие больше не годится к эксплуатации, сделайте его непригодным к использованию: отключите от электрической сети, обрежьте кабель питания, снимите потенциально опасные части (это особенно важно для безопасности детей, которые могут играть с неиспользуемыми или выброшенными изделиями).



По окончании срока службы изделие подлежит отдельной утилизации. Не выбрасывайте изделие вместе с неотсортированными бытовыми отходами.

При несоблюдении данного руководства производитель не несет ответственности за возможные неисправности.

## КАТЕГОРИЧЕСКИ ЗАПРЕЩЕНО!

- ⊗ Не выводите воздуховод вытяжки в дымоходы печей и газовых приборов, предназначенных для нагрева воды и обогрева помещений, в вентиляционные каналы, предназначенные для других устройств – это может привести к нарушению вентиляции помещения и нанести ущерб здоровью людей.
- ⊗ Не проверяйте тягу работающей вытяжки с помощью факела или открытого огня – это может привести к пожару.
- ⊗ Не зажигайте конфорки газовой плиты без посуды (например, для обогрева помещения). Использование открытого огня может быть опасным и повредить пластмассовые детали вытяжки или вызвать возгорание.
- ⊗ Запрещается изменение конструкции вытяжки и прочие вмешательства в изделие лиц, не уполномоченных производителем на гарантийный ремонт – это может привести к нарушению работы вытяжки и снижению уровня безопасности вытяжки для здоровья людей.

# ТРЕБОВАНИЯ БЕЗОПАСНОСТИ ПРИ МОНТАЖЕ



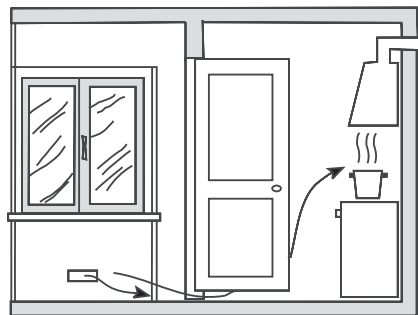
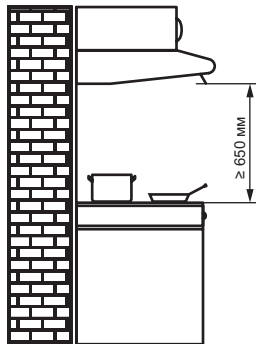
## ВНИМАНИЕ

Перед началом монтажа изделия необходимо обесточить электрическую сеть!

Минимальное расстояние между варочной поверхностью и нижней плоскостью вытяжки должно быть:

- для электрических плит – не менее 600 мм;
- для газовых плит – не менее 650 мм.

При наличии в комнате печи, газового котла или колонки необходимо учитывать, что во время работы вытяжка забирает из помещения воздух, необходимый для горения. Это относится также к помещению с герметичными окнами и дверями.

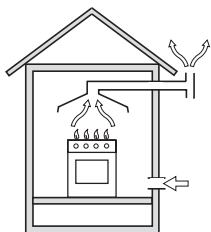


Обеспечение необходимого зазора между дверью помещения и порогом для свободного прохода приточного воздуха

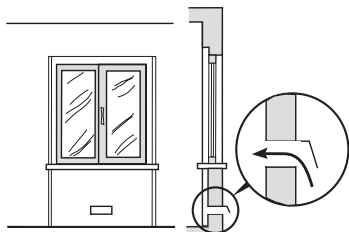
Для обеспечения безопасной работы вытяжки в замкнутом пространстве должен быть обеспечен дополнительный приток воздуха извне (открытая форточка в другой комнате, открытая дверь на кухню или специально оборудованная приточная вентиляция).

При использовании воздуховода, состоящего из нескольких частей, каждая следующая часть должна быть расположена снаружи относительно предыдущей.

В случае комплектации вытяжки электрическим кабелем без вилки необходимо обесточить электрическую сеть и произвести подключение вытяжки к электрической сети согласно следующей схеме:



Прямая вытяжка



Пример обеспечения притока воздуха

КОРИЧНЕВЫЙ провод = L («live», «фаза»)  
ГОЛУБОЙ провод = N («neutral», «ноль»)

Не забывайте включать вытяжку, как только Вы начинаете пользоваться плитой или варочной панелью. Это необходимо для нормальной вентиляции кухни.

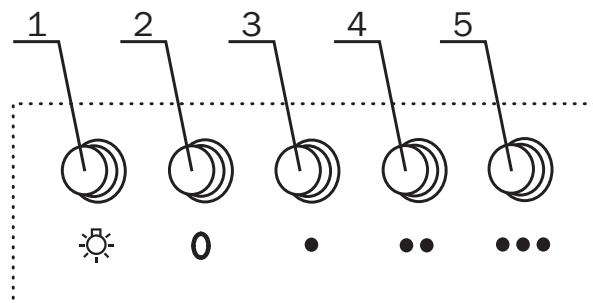
Для полной вентиляции необходимо выключать вытяжку не ранее чем через 15 минут после окончания процесса приготовления пищи.

Вытяжка оборудована фронтальной панелью управления, представляющей собой ряд кнопок. Кнопками «3», «4», «5» осуществляется переключение скоростей.

При разогреве пищи достаточно работы вытяжки на низкой скорости. Для стандартных условий приготовления (варка и жарка на 1-2 конфорках) используется средняя скорость. Высокая скорость предназначена для выведения из помещения большого количества пара, дыма и смешанных кухонных запахов, при одновременной работе всех конфорок.

Переключение кнопок скоростей может производиться в любом порядке. Для выключения вентилятора воспользуйтесь кнопкой «0».

## ПАНЕЛЬ УПРАВЛЕНИЯ



1. Включить или выключить подсветку.
2. Выключить вентилятор.
3. Включить низкую скорость вентилятора.
4. Включить среднюю скорость вентилятора.
5. Включить высокую скорость вентилятора.

## РЕЖИМ РЕЦИРКУЛЯЦИИ

При работе вытяжки в режиме рециркуляции очищенный воздух возвращается обратно в кухню.

**Изначально, новая вытяжка настроена на работу в режиме вентиляции, и заглушку выбора режима уже установлен в корпус двигателя.**

Для перехода из режима вытяжной вентиляции к режиму рециркуляции воздуха в моделях WHX 50, WHX 60, MNX 50, MNX 60 необходимо:

1. Перенаправить поток воздуха внутри вытяжки от воздуховода к жалюзи, которые находятся на передней верхней части корпуса вытяжки:
  - для включения режима рециркуляции необходимо вытянуть заглушку выбора режима, открутив ее;
  - для работы в режиме вентиляции необходимо установить заглушку выбора режима, прикрутив ее обратно.Для доступа к заглушке выбора режима необходимо снять жировые фильтры.
2. Установить в вытяжку угольный фильтр (1 шт.).

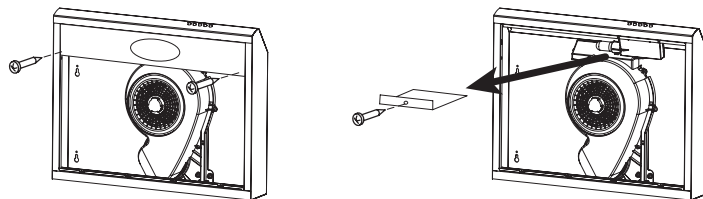


Режим рециркуляции

Режим вентиляции

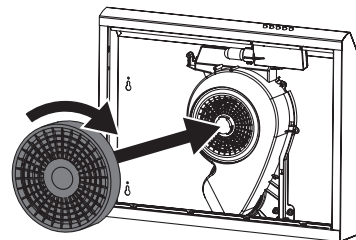
Для перехода из режима вытяжной вентиляции к режиму рециркуляции воздуха в моделях UX 50, UX 60 необходимо:

- Перенаправить поток воздуха внутри вытяжки от воздуховода к жалюзи, которые находятся на передней верхней части корпуса вытяжки. Для этого нужно снять планку панели освещения, открутив винты по ее бокам. Вынуть заглушку выбора режима, открутив ее. Вернуть планку панели освещения на место. Для доступа к заглушке выбора режима необходимо снять жировые фильтры.
- Установить в вытяжку угольный фильтр (1 шт.).



Угольный фильтр в комплект поставки не входит и приобретается отдельно.

Угольные фильтры не подлежат очистке и заменяются на новые каждые 3-4 месяца.



Установка угольного фильтра



## УСТАНОВКА ВЫТЯЖКИ WHX

Вытяжки Pyramida WHX 50, WHX 60, MNX 50, MNX 60, UX 50, UX 60 предназначены для работы в режиме вентиляции или рециркуляции.

Для работы вытяжки в режиме рециркуляции, закройте круглое отверстие (A) заглушкой из комплекта поставки (Рис. 1).

Для работы в режиме вентиляции в отверстие (A) установите адаптер воздуховода из монтажного комплекта (Рис. 2).

Прикрепите вытяжку при помощи шурупов с дюбелями из монтажного комплекта задней поверхностью к стене (Рис. 3) или верхней поверхностью к шкафу. Соедините воздуховод с адаптером вытяжки (Рис. 4). Выведите другой конец воздуховода в вентиляционную шахту. Убедитесь в отсутствии щелей в соединениях.

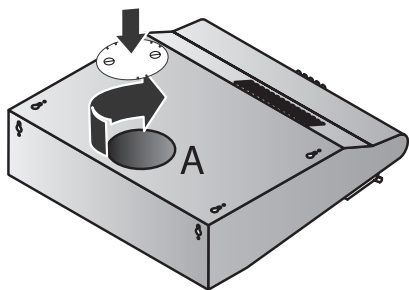


Рис. 1

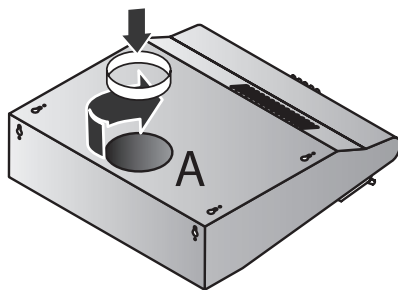


Рис. 2

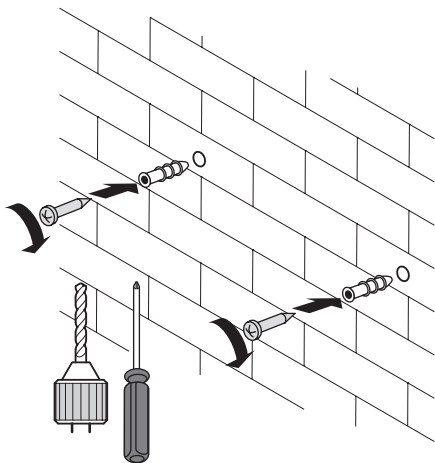


Рис. 3

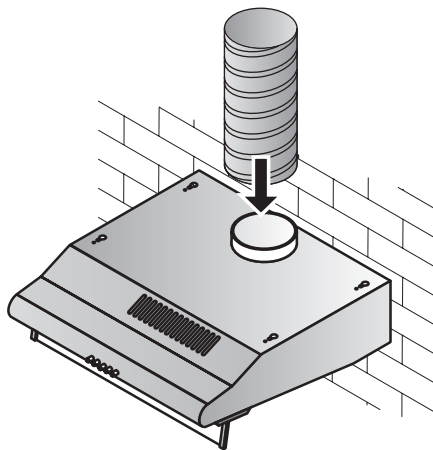
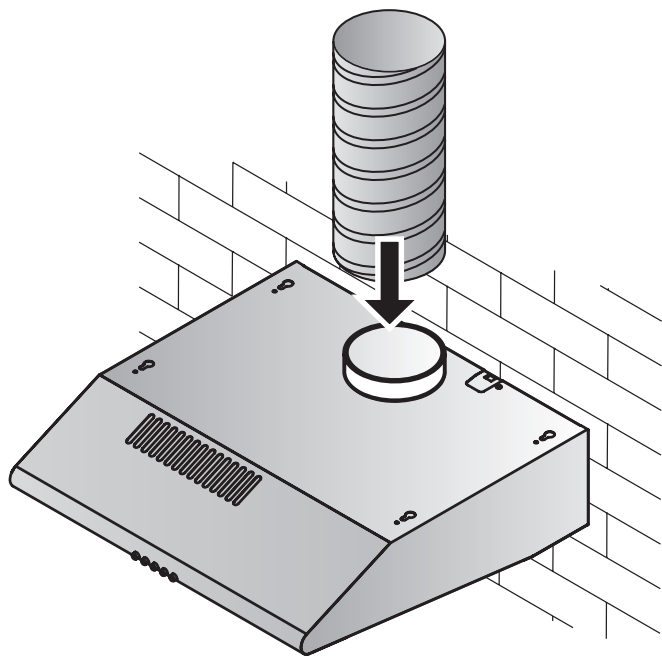


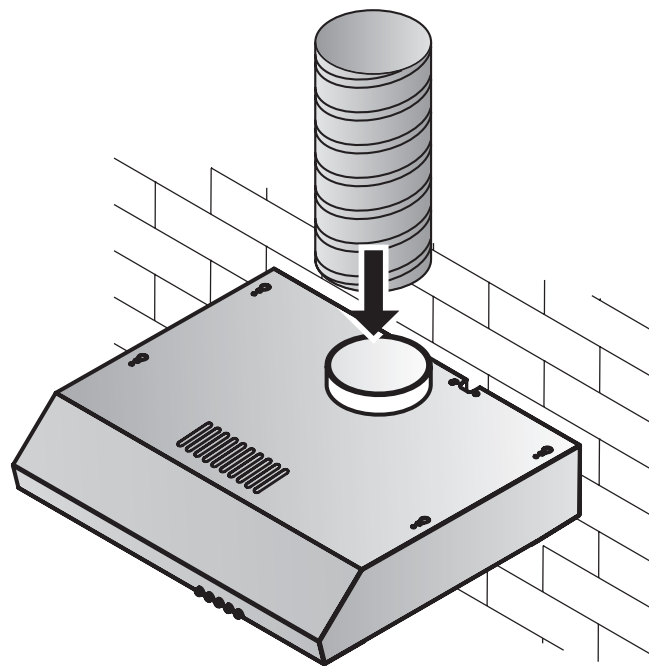
Рис. 4

## УСТАНОВКА МОДЕЛЕЙ МНХ, УХ

Установка и подключение моделей: МНХ 50, МНХ 60, УХ 50, УХ 60 аналогична установке и подключению моделей: WHX 50, WHX 60.



МНХ 50 / МНХ 60



УХ 50 / УХ 60

## ОБСЛУЖИВАНИЕ ИЗДЕЛИЯ

В ходе эксплуатации вытяжки с целью обеспечения максимальной производительности и эффективности ее работы необходимо периодически производить работы по профилактике и уходу за вытяжкой.



При выполнении работ, связанных с профилактикой и уходом за вытяжкой обязательно отключите вытяжку от электросети!

При профилактике **регулярно** выполняйте следующие действия:

- Регулярно удаляйте все пищевые остатки и жир с ниж-

ней поверхности вытяжки и алюминиевых жировых фильтров. Излишняя «зажиренность» может стать причиной воспламенения!

- Протирайте внешние поверхности вытяжки влажной, хорошо отжатой фланелевой салфеткой.
- Для ухода за поверхностями из нержавеющей стали применяйте специальные средства, создающие защитную пленку.
- Не применяйте абразивные вещества и растворители.
- Проверяйте состояние воздуховода вытяжки и вентиляционный канал, очищайте их при необходимости!

## ЗАМЕНА ЛАМП ОСВЕЩЕНИЯ

В вытяжках МНХ 50, МНХ 60 используются LED-лампы типа E14 мощностью не более 4 Вт.

В вытяжках УХ 50, УХ 60 используются лампы накаливания типа E14 мощностью не более 25 Вт.

Замена ламп производится в следующем порядке:

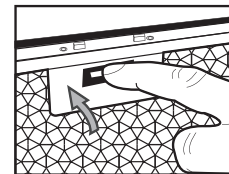
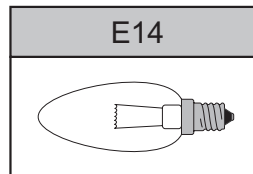
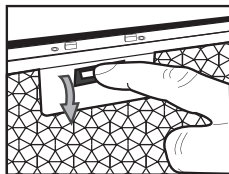
- перед заменой ламп освещения убедитесь, что вытяжка отключена от электрической сети, и дайте лампам остыть;
- снимите жировой фильтр, нажав на замок фильтра;

- выкрутите из патрона старую лампу и вкрутите новую;
- установите жировой фильтр в вытяжку, нажав на замок фильтра.



Для замены ламп в вытяжках МНХ 50, МНХ 60 обращайтесь в авторизованный сервисный центр.

Данная услуга – не является бесплатной.  
На лампы гарантия не распространяется.



## ОЧИСТКА ФИЛЬТРОВ

Вытяжка оборудована съемными защитными жировыми фильтрами. Фильтры обеспечивают поглощение взвешенных в воздухе частиц, поэтому могут загрязняться в зависимости от частоты использования вытяжки.

С целью обеспечения максимальной производительности и эффективности работы вытяжки необходимо регулярно очищать жировые фильтры от загрязнений.

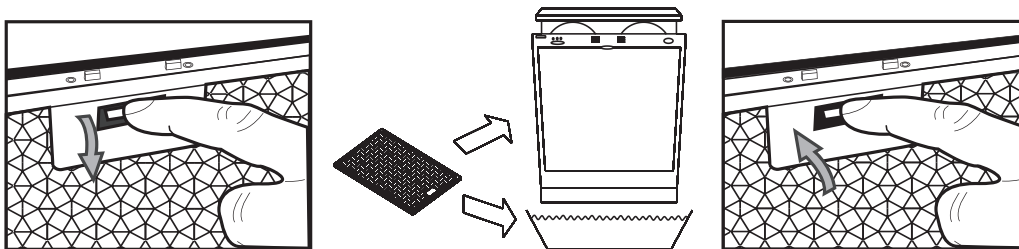
Очистка производится **каждые 5-6 недель** вручную в мыльном растворе без сильного механического воздействия или в посудомоечной машине.



Увеличение периодичности очистки жировых фильтров затрудняет всасывание вытяжкой воздуха. Это приводит к увеличению нагрузки на электродвигатель и может повлиять на срок службы вытяжки.

Ручная очистка производится в следующем порядке:

- снимите фильтр, предварительно нажав на замок фильтра;



- промойте фильтр моющим средством или мыльным раствором с помощью губки или мягкой щетки;
- тщательно промойте фильтр теплой водой;
- дождитесь полного высыхания фильтра;
- установите фильтр в вытяжку, предварительно нажав на замок фильтра.

В случае очистки с использованием посудомоечной машины убедитесь, что в состав используемых машиной моющих средств не входят агрессивные вещества, которые могут повредить поверхность алюминиевых деталей фильтра. В посудомоечной машине располагайте фильтры вертикально во избежание попадания в них остатков пищи. Перед установкой фильтра в вытяжку после очистки в посудомоечной машине убедитесь, что фильтр сухой. **При несоблюдении данных правил фильтр может быть испорчен!**



Если очистку не проводить в соответствии с Руководством по эксплуатации, то есть опасность возгорания.

|  | Проверить электрические соединения | Проверить включен ли мотор | Проверить выключатель лампы (должен быть включен) | Проверить алюминиевый фильтр (мыть 1 раз в 1,5-2 месяца) | Проверить розетку есть ли в ней напряжение | Проверить лампы | Проверить трубу выхода воздуха (должна быть тяга) | Проверить угольный фильтр (замена производится 1 раз в 3-4 месяца) |
|--|------------------------------------|----------------------------|---|--|--|-----------------|---|--|
| Вытяжка не работает                          | ●                                  | ●                          |   |  | ●  |                 |   |  |
| Не горит лампа                               | ●                                  |                            | ●   |  | ●  | ●               |   |  |
| Уменьшилась производительность вытяжки       |                                    |                            |   | ●  |  |                 | ●   | ●  |
| Вытяжка стала работать громче                |                                    |                            |   | ●  |  |                 | ●   |  |
| В режиме рециркуляции слабо выводится воздух |                                    |                            |   | ●  |  |                 |   | ●  |

Если вы не в состоянии определить или устранить проблему, то Вы можете обратиться в наш Сервисный центр. Запишите название модели, заводской номер (указан на

табличке, находящейся внутри корпуса вытяжки) и дату покупки вытяжки, так как эти сведения потребуются Сервисному центру.

## ГАРАНТИЯ

Производитель гарантирует нормальную работу изделия в течение 24 месяцев со дня продажи через розничную торговую сеть при условии выполнения правил транспортировки, хранения, монтажа и эксплуатации, изложенных в настоящем руководстве. Если Ваша вытяжка не работает надлежащим образом, свяжитесь с сервисным центром, обслуживающим продукцию ТМ Pyramida и не забудьте сообщить следующую информацию:

- номер гарантийного свидетельства;
- модель изделия;
- серийный номер, указанный на информационной наклейке вытяжки или в гарантийном талоне;
- описание неисправности.

Претензии не будут рассмотрены без гарантийного свидетельства с датой продажи и штампом торговой организации. При покупке изделия настоятельно требуйте, чтобы гарантийное свидетельство было правильно заполнено.

Гарантийное обслуживание не производится в следующих случаях:

- при несоблюдении правил, указанных в руководстве;
- при уменьшении диаметра воздуховода менее 120 мм;
- при наличии преград для свободного прохождения воздуха от вытяжки до выхода вентиляционного канала;
- при неправильном монтаже, в случае вскрытия электромонтажной распределительной колодки, при замене сетевого кабеля;
- при несоответствии питающей электрической сети параметрам, установленным производителем;
- при наличии механических или иных повреждений оборудования из-за небрежного обращения;
- при установке вытяжки ниже чем 60 см от конфорок и обогревателей.



Rating address label

