

pyramida

ua ІНСТРУКЦІЯ З ЕКСПЛУАТАЦІЇ

ru ИНСТРУКЦИЯ ПО ЭКСПЛУАТАЦИИ

PFE 302 BL B

PFE 453 BL B

PFE 604 BL B

PFG 302 BL B

PFG 453 BL B

PFG 604 T BL B

PFG 604 T WH B

PFX 302 IX B

PFX 453 IX B

PFX 604 IX B

PFX 604 T IX B

ВАРИЛЬНА ПОВЕРХНЯ
ВАРОЧНАЯ ПОВЕРХНОСТЬ

ЗМІСТ

<i>Безпека</i>	3
<i>Встановлення та підключення</i>	7
<i>Технічний паспорт</i>	14
<i>Опис і комплект постачання</i>	17
<i>Інструкція з експлуатації</i>	18
<i>Практичні поради</i>	20
<i>Обслуговування та догляд</i>	21
<i>Усунення несправностей</i>	23
<i>Додаток 1</i>	24

Дякуємо за вибір продукції ТМ Pyramida.

Ваша варильна поверхня надійна і проста в експлуатації.

Уважно прочитайте цю інструкцію: вона допоможе Вам ознайомитися з можливостями варильної поверхні, правилами її монтажу, використання і обслуговування.

ДО ВІДОМА ПОКУПЦЯ!

У зв'язку з тим, що конструкція варильної поверхні постійно вдосконалюється, можливі незначні розбіжності між її конструкцією та інструкцією по експлуатації, які не впливають на технічні характеристики варильної поверхні і безпеку її експлуатації.

БЕЗПЕКА



УВАГА

Варильна поверхня обов'язково повинна бути заземлена!

1. Ця варильна поверхня розроблена для використання всередині приміщень. Ні за яких обставин не використовуйте варильну поверхню на вулиці.
2. Ця варильна поверхня повинна використовуватися в домашніх умовах для приготування їжі відповідно до даної інструкції. Використання варильної поверхні не за призначенням, а також промислове використання, використання варильної поверхні в офісах, підприємствах сфери обслуговування, охорони здоров'я, освіти і т.п. не передбачено. Виробник не несе відповідальності за вихід з ладу варильної поверхні, при порушенні даного пункту інструкції.
3. Розпакуйте Вашу варильну поверхню. Утилізуйте картонну упаковку, її поліетиленові елементи, пінопласт, металеві скріпки. Вони можуть бути потенційно небезпечні для дітей, тому відразу приберіть їх в недоступне місце.
4. Переконайтеся, що Ваша варильна поверхня не пошкоджена і повністю укомплектована. Якщо у Вас є сумніви, зв'яжіться з продавцем негайно.
5. При підключенні варильної поверхні до джерела живлення, заборонено використання подовжувачів і перехідників. Довжина кабелю живлення не повинна перевищувати 1,5 м. Виробник не несе відповідальності за загоряння, що відбулися через використання трійників і подовжувачів, а також через кабель живлення, перетин якого не відповідає потужності, споживаної варильною поверхню.

При підключенні поверхні необхідно перевірити відповідність характеристик

електричної мережі та даної варильної поверхні. Необхідна інформація міститься в спеціальній таблиці, на нижній стороні варильної поверхні.

6. Розетка і вилка кабелю живлення повинні бути одного типу.
7. Варильна поверхня повинна бути встановлена тільки кваліфікованим фахівцем, відповідно до рекомендацій Виробника, діючих стандартів і вимог безпеки. Неправильна установка може принести шкоду людям, тваринам або Вашій власності. У разі неправильної установки Виробник знімає з себе будь-яку відповідальність.
8. Електрична безпека гарантована тільки при наявності ефективного заземлення, виконаного відповідно до правил електричної безпеки. Ця вимога обов'язково має дотримуватися. Якщо при підключенні у Вас виникли сумніви, зв'яжіться з фахівцем, який перевірить Вашу систему заземлення.
Виробник не несе відповідальності за збитки, викликані відсутністю заземлення або його несправністю.
9. Якщо варильна поверхня підключається безпосередньо до мережі, без вилки та розетки, необхідно встановити багатолінійний вимикач з відстанню між розведеними контактами не менше 3 мм, лінія заземлення при цьому не повинна розриватися. Вимикач повинен встановлюватися в легкодоступному місці.
10. Завжди виймайте вилку кабелю живлення варильної поверхні з розетки або відключайте електричний струм на щитку, а також перекривайте газовий кран перед чищенням, миттям або іншими операціями з профілактики та догляду за варильною поверхнею.
11. Не тягніть провід, щоб вийняти вилку з розетки: це дуже небезпечно. Не перетискайте та не натягуйте кабель живлення. Для заміни пошкодженого кабелю викликайте фахівця з авторизованій обслуговуючої організації (сервісного центру).
12. Слідкуйте за тим, щоб вентиляційні отвори і щілини в корпусі варильної поверхні та меблів, в які вбудована варильна поверхня, не були закриті. В іншому випадку виникає небезпека перевищення робочої температури електричної ізоляції і короткого замикання.
13. Ваша варильна поверхня повинна використовуватися тільки для того, для чого вона розроблена. Не використовуйте варильну поверхню для інших цілей, (наприклад, опалення приміщення або для сушіння білизни). Виробник не несе відповідальності за поломки, викликані неналежним або нерозумним використанням варильної поверхні.
14. Не торкайтеся варильної поверхні, якщо Ваші руки або ноги мокрі або вологі. Не користуйтеся варильною поверхнею босоніж.
15. Відповідно до загальних вимог Державної Пожежної служби не залишайте працюючу поверхню без нагляду.
16. Не дозволяйте дітям та особам, незнайомим з даною інструкцією, користуватися варильною поверхнею без Вашого нагляду.

17. Забороняється зміна конструкції варильної поверхні і її ремонт особами, не уповноваженими Виробником, на обслуговування.
18. При використанні інших кухонних електроприладів, поруч з варильною поверхнею, стежте, щоб їх кабелі живлення не торкались гарячих частин варильної поверхні.
19. Їдучи з дому на тривалий час, відключайте варильну поверхню (перекривайте газовий вентиль і відключайте від електромережі).
20. Не використовуйте легкозаймисті рідини (алкоголь, бензин і т.п.) поруч з працюючою варильною поверхнею. Не розпилюйте поруч з працюючою варильною поверхнею аерозолі. Це може призвести до виникнення пожежі.
21. Намагайтеся розташовувати посуд так, щоб ручки посуду, що не перегрівалися і щоб було неможливо перекинути посуд, випадково зачепивши його.
22. Ніколи не залишайте включені газові пальники порожніми або з пустим посудом, тому що посуд швидко нагрівається, і це може пошкодити і посуд і варильну поверхню.
23. Забороняється експлуатація варильної поверхні, верхня частина корпусу якої виготовлена із загартованого термостійкого скла, якщо на ньому є тріщини або значні надколи скла. При виявленні даних ушкоджень негайно вимкніть варильну поверхню від електричної мережі та перекрийте подачу газу. Після цього, відразу ж, зверніться до авторизованого сервісного центру.
24. При виникненні будь-якої нестандартної ситуації, яка на Вашу думку може призвести до виникнення небезпеки, відключіть варильну поверхню від електричної мережі та перекрийте подачу газу. Після цього, відразу ж, зверніться до авторизованого сервісного центру, телефон якого вказаний у гарантійному документі.
25. Якщо Ви вирішили, що варильна поверхня більше не годиться для експлуатації, і збираєтеся її утилізувати, зробіть її непридатною для використання. Після відключення варильної поверхні від електричної та газової мережі, обріжте кабель живлення, зніміть потенційно небезпечні частини (це особливо важливо для безпеки дітей, які можуть грати з не використовуваними або викинутими приладами) і утилізуйте її відповідно до правил безпеки та вимог щодо захисту навколишнього середовища. Будь-які роботи з демонтажу варильної поверхні, виконуються тільки представником газової служби.
26. Рукоятки непрацюючої варильної поверхні повинні знаходитися в положенні 0 (вимкнено).
27. Виріб не призначений для використання дітьми або особами із зниженими фізичними, чуттєвими або розумовими здібностями або за відсутності у них життєвого досвіду використання варильної поверхні, якщо вони не знаходяться під контролем або проінструктовані особою, відповідальною за їх безпеку. Діти повинні перебувати під контролем дорослих для недопущення ігор з варильною поверхнею.

28. При використанні прилад сильно нагрівається. Уникайте дотиків до нагрівальних елементів, пальників та інших частин та деталей корпусу варильної поверхні, які можуть бути дуже гарячими.



УВАГА

Якщо ви відчули запах газу, негайно перекрийте подачу газу до Вашої варильної поверхні, відкрийте вікна та двері, забезпечивши максимальну вентиляцію. Негайно покиньте загазоване приміщення. Не користуйтеся електроприладами і відкритим вогнем. Терміново зверніться в службу газу! Для усунення дефектів і поломок вашої варильної поверхні зверніться до авторизованого сервісного центру. Не користуйтеся стаціонарним телефоном щоб уникнути вибуху газу або виникнення пожежі.

Інформація з транспортування



Обережно, крихке.



Необхідно берегти вантаж від вологи.



Дотримання вертикального положення при транспортуванні.



Не затискати.



Дотримуватись межі кількості ярусів на штабелі.



Особлива утилізація продукції.



Вторинна переробка упаковки.

ВСТАНОВЛЕННЯ ТА ПІДКЛЮЧЕННЯ

Цей розділ призначений для кваліфікованих фахівців і містить інструкції з встановлення та обслуговування варильних поверхонь відповідно до діючих норм безпеки.



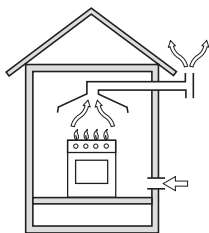
УВАГА

Перед будь-якими роботами по налагодженню, обслуговуванню і т.п. відключіть варильну поверхню від електричної мережі.

Розташування

Варильна поверхня повинна встановлюватися і використовуватися в приміщеннях з постійною вентиляцією. Для цього необхідно, щоб дотримувалися наступні вимоги:

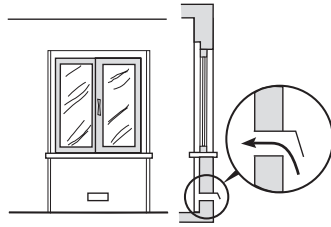
- Приміщення повинно мати вентиляційну систему, достатню для видалення продуктів згоряння. Це може бути кухонна витяжка або електричний вентилятор, який включається при роботі (Мал. 1).



Мал. 1. Пряма витяжка

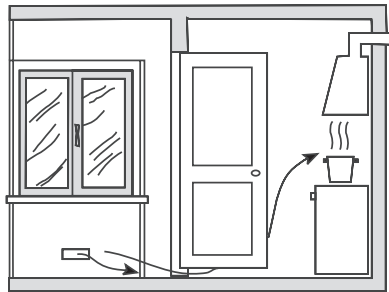
- Для належної роботи варильної поверхні у приміщенні повинно поступати свіже повітря.
 - Для правильного згоряння газу необхідно забезпечити потік повітря не менше 2 м³/годину на кожен кіловат потужності встановлюваної варильної поверхні.
 - Повітря може надходити прямо з вулиці через припливну вентиляційну трубу, з конструкцією, що не допускає засмічення (Мал.2).
 - Нижче наведені варіанти перетину припливної вентиляційної труби в залежності від об'єму приміщення, де встановлюється газова варильна поверхня.

Об'єм приміщення, м ³	Перетин вентиляційної труби, см ²
менше 5	110
5-10	не менше 50
більше 11	не потрібно



Мал. 2. Приклад забезпечення притоку повітря

Крім того, повітря може надходити з суміжної кімнати, (крім спалень і пожежонебезпечних приміщень), якщо вона має подібну ж приливну вентиляційну трубу, і конструкція дверей забезпечує вільний прохід повітря (Мал. 3)



Мал. 3. Забезпечення необхідного зазору між дверима приміщення та порогом для вільного проходу приливногo повітря

- Постійне й інтенсивне використання варильної поверхні вимагає додаткової вентиляції, наприклад, відкриття вікна або наявності спеціально обладнаної додаткової припливної вентиляції.
- Пам'ятайте! Зріджені гази важче повітря, і тому при витокy вони скупчуються внизу. Приміщення, в яких встановлюються балони зі зрідженим газом, повинні бути оснащені зовнішньою вентиляцією, щоб через неї газ міг вивітрюватись у разі витокy. Не можна встановлювати і зберігати балони зі скрапленим газом в приміщеннях, розташованих нижче рівня землі або в підвалах, напівпідвалах і т.п. У приміщенні, в якому встановлена газова плита або варильна поверхня, рекомендується зберігати тільки балон, який використовується зараз. Не розміщуйте газовий балон поблизу джерел тепла (духовок, камінів, печей тощо), так як вони можуть нагріти балон вище 50 °С. А це дуже небезпечно.

Встановлення вбудованих варильних поверхонь.

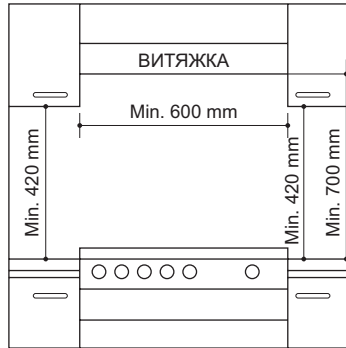
Ваша газова варильна поверхня призначена для установки в спеціальні кухонні меблі, але вона не може бути встановлена безпосередньо поряд з меблями, які вище за неї. Для правильної установки необхідно дотримуватися таких запобіжних заходів:

1. Варильна поверхня може бути встановлена на кухні, в їдальні або в квартирі-студії. В інших приміщеннях, не призначених для приготування їжі, встановлен-

ня та експлуатація варильної поверхні заборонена. Так само заборонено встановлення і використання варильної поверхні поза приміщенням, на вулиці.

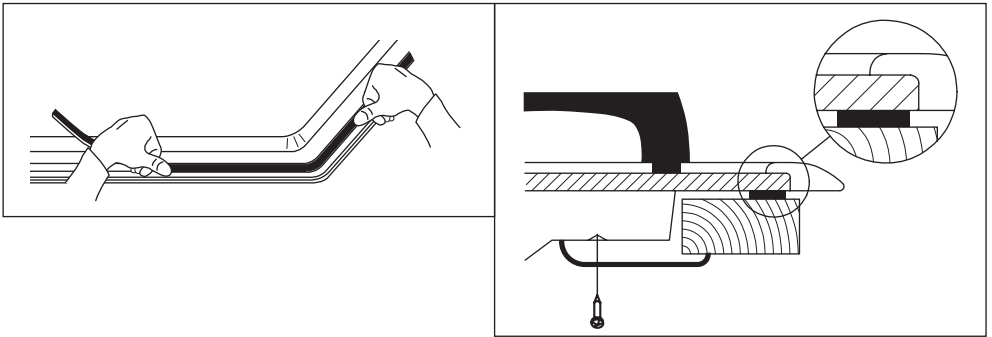
2. Меблі, що перевищують по висоті варильну поверхню, повинні знаходитися на відстані не менше 110 мм від краю варильної поверхні.
3. Витяжки встановлюються згідно з їх інструкціями з експлуатації, і на відстані не менше 650 мм від варильної поверхні.
4. Шафи, розташовані поруч з витяжкою, поміщають на висоті не менше 420 мм від країв варильної поверхні (Мал. 4).
5. При установці варильної поверхні під навісною шафою, відстань між ними повинна бути не менше 700 мм (Мал. 4).

Розміри отвору для вбудовування варильної поверхні повинні відповідати розмірами, вказаними у Додатку 1.



Мал. 4

6. Фіксатори, що входять до основного комплекту варильної поверхні, призначені для її кріплення до кухонної стільниці товщиною від 20 до 40 мм. Схема кріплення варильної поверхні показана на Мал. 5. Для надійного кріплення варильної поверхні використовуйте всі фіксатори.



Мал. 5. Встановлення ущільнювача та фіксаторів

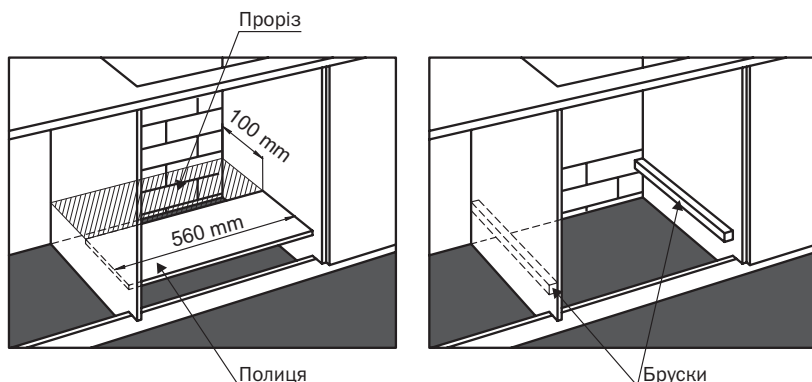
7. Перед установкою варильної поверхні, для якісного з'єднання з кухонною стільницею, обов'язково скористайтеся ущільнюючою стрічкою (Мал. 5).
8. Для захисту від вологи всі пропили в кухонній стільниці повинні бути оброблені спеціальним термостійким герметиком.



УВАГА

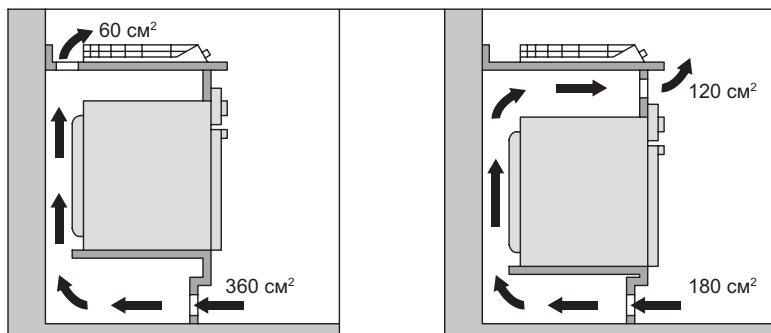
Не використовуйте силіконовий герметик для герметизації варильної поверхні в отворі кухонної стільниці. Це ускладнить вилучення варильної поверхні з кухонної стільниці для проведення ремонтних або профілактичних робіт у майбутньому.

9. Якщо варильна поверхня встановлюється не над вбудованою духовкою, для ізоляції під варильну поверхню поміщають дерев'яний щит на відстані не менше 20 мм від нижньої частини варильної поверхні.



Мал. 6

10. Якщо варильна поверхня встановлюється над вбудованою духовою шафою, важливо, щоб вона (духова шафа) була правильно встановлена! При установці духової шафи в меблеву нішу на суцільну (цілу) полицю необхідно залишити задню стінку ніші максимально відкритою. Для доступу повітря в полиці повинна матися прорізь (заштрихована область) з розмірами не менше 100 x 560 мм. Тобто меблеву нішу не можна «зашивати» повністю (Мал. 6).



Мал. 7

При встановленні варильної поверхні над вбудованою духовкою, не обладнаною системою примусової вентиляції, переконайтеся в наявності отворів для припливу і відтоку повітря у відповідній внутрішній частині корпусу кухонних меблів (Мал. 7).

ПІДКЛЮЧЕННЯ ГАЗУ



УВАГА

Відповідно до Правил надання послуг з газопостачання населенню, затверджених Постановою КМУ від 09.12.1999р. № 2246 та Правил безпеки систем газопостачання, затверджених наказом Державного комітету з нагляду за охороною праці від 01.10.1997р. № 254, категорично забороняється самовільне підключення газових приладів до системи газопостачання.

Підключення газових приладів ТМ PYRAMIDA має бути здійснено винятково газорозподільною організацією або підприємствами та організаціями, які мають необхідні ліцензії та дозвіл на виконання таких робіт відповідно до вимог чинного законодавства. Факт підключення газового приладу повинен бути підтверджений відповідною документацією.

У разі порушення вищевказаних вимог, дію гарантійних зобов'язань буде припинено.

Підключення варильної поверхні до газу повинно проводитися тільки кваліфікованим персоналом, відповідно до діючих стандартів і після перевірки відповідності типу газу, що підключається, тому, на який налаштована варильна поверхня. При невідповідності типів газу, дотримуйтеся інструкцій параграфу «Налаштування варильної поверхні на різні типи газу».

Якщо варильна поверхня приєднується до балона зі зрідженим газом, відрегулюйте його тиск у відповідності з діючими нормами техніки безпеки.



УВАГА

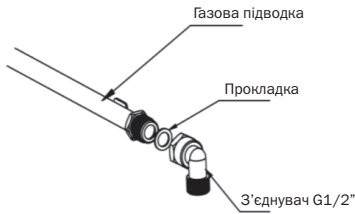
Для безпечної і тривалої роботи варильної поверхні, переконайтеся, що тиск газу відповідає рівню, зазначеному в таблиці «Характеристики пальників і жиклерів».

Підключення через негнучку (сталеву або мідну) трубу

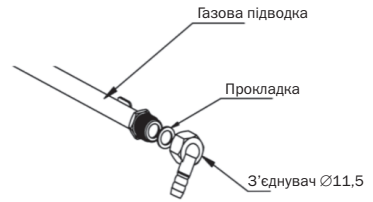
Підключення має бути здійснене таким чином, щоб виключити механічний вплив або тиск в будь-якій частині варильної поверхні. Газовий вхідний патрубков варильної поверхні пристосований для підключення газової труби із зовнішнім різьбленням 1/2 дюйма (Мал. 8).

Підключення гнучким газовим шлангом до балона зі скрапленням газом

Варильна поверхня оснащена Г-подібним перехідником і штуцером для під'єднання до балона зі скрапленням газом (Мал. 8). Газовий шланг з'єднується з штуцером тільки за допомогою спеціальних кріпильних хомутів.



Підключення до магістралі з природним газом



Підключення до балону зі скрапленим газом

Мал. 8

Підключення гнучкою металевою трубою, шлангом або сільфоном

Гнучка металева труба приєднується до того ж газового входного патрубку з зовнішнім різьбленням 1/2 дюйма, використовуйте тільки шланги і прокладки, призначені для підключення газових приладів і які відповідають вимогам безпеки та стандартам. Повна довжина труби, шланга або сільфона не повинна перевищувати 1250 мм. Обов'язково переконайтеся, що гнучка металева труба, шланг або сільфон не торкаються рухомих предметів і не перетиснені і не перекручені.

Не залежно від типу газового шланга, гнучкої газової труби або сільфона, даний виріб обов'язково має мати сертифікат та документ який вказує дату виготовлення, термін служби і заміни.

Увага! При підключенні варильної поверхні до газової мережі в будинках що не відповідають вимогам щодо влаштування системи вирівнювання потенціалів, слід застосовувати спеціальну ізолюючу вставку або струмонепровідний шланг.

Контроль герметичності з'єднань

Після підключення газової варильної поверхні перевірте всі з'єднання на наявність витoku газу, змочивши з'єднання мильним розчином (бульбашки на поверхні вкажуть місце витoku). Ніколи не використовуйте для перевірки сірники або відкрите полум'я, це дуже небезпечно.

ЕЛЕКТРИЧНІ З'ЄДНАННЯ

Ваша варильна поверхня має I клас електричної безпеки. Вона повинна підключатися до електричної мережі 220 -240 В, 50/60 Гц змінного струму.

Провід заземлення має двокольорове маркування жовтого та зеленого кольору. У випадку встановлення варильної поверхні разом з вбудованою духовкою, підключення до електричної мережі слід виконувати окремо, що зумовлено вимогами безпеки і забезпечує зручність проведення робіт з обслуговування і ремонту.

Підключення кабелю до електричної мережі

Оснастіть кабель живлення відповідною електричною вилкою і підключіть його до джерела електроживлення 220 -240 В, 50/60 Гц.

Так само можливий варіант, при якому кабель живлення варильної поверхні під-

ключений безпосередньо до електричної мережі (без вилки і розетки). У цьому випадку повинен бути встановлений багатолінійний вимикач, відповідний навантаженні, з відстанню між розведеними контактами не менше 3 мм, причому лінія заземлення не повинна розриватися. Кабель живлення слід розташовувати так, щоб він ніколи не нагрівався до температури, що перевищує на 50 °С кімнатну температуру, а вимикач повинен знаходитися в легкодоступному місці.

Перед підключенням переконайтеся в тому, що:

- кабель живлення, електропроводка і з'єднання проводів у вилці і розетці, запобіжники або пробки можуть витримати робоче навантаження (див. інформаційну таблицю);
- Варильна поверхня надійно заземлена відповідно до правил і вимогами, що пред'являються до заземлення побутової техніки;
- Розетка або багатолінійний вимикач знаходяться в легкодоступному місці



УВАГА

Дроти в кабелі живлення мають колір, відповідно наступній схемі:

зелений/жовтий

- земля

синій

- нейтраль

коричневий

- фаза

Варильна поверхня, підключена з порушенням вимог безпеки побутових приладів великої потужності, викладених у цій інструкції, є потенційно небезпечним. Виробник не несе відповідальності за шкоду заподіяну здоров'ю і власності, якщо він викликаний недотриманням зазначених правил та норм установки варильної поверхні.

Налаштування варильної поверхні на різні типи газу

Виконується тільки кваліфікованим персоналом, що має право на виконання робіт з налаштування газового обладнання!

Якщо тип газу, який Ви будете використовувати, відрізняється від того, на який налаштована варильна поверхня (див. маркування на нижній стороні варильної поверхні або на упаковці), необхідно замінити газові форсунки наступним чином:

- зніміть решітки та вийміть пальники з гнізд;
- виверніть форсунки 7 мм торцевим ключем і замініть їх придатними (див. таблицю характеристики пальників і форсунок);
- зберіть всі компоненти в зворотному порядку;
- якщо тиск газу відрізняється від зазначеного в таблиці, необхідно встановити відповідний регулятор (редуктор) тиску згідно з місцевими стандартами користування газовим обладнанням;
- газові форсунки для настройки роботи варильної поверхні на скраплений газ (пропан-бутан, LPG) G30, 30 мБар, не входять у комплект поставки. Їх можна придбати у Постачальника, в авторизованому сервісному центрі або організації що займається обов'язковим технічним обслуговуванням газового обладнання.

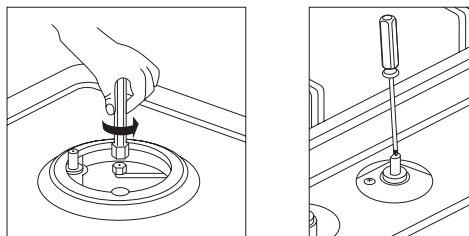
Регулювання мінімального полум'я

Виконується тільки кваліфікованим персоналом!

- поверніть газовий кран (ручку управління) до мінімального положення;
- зніміть ручку управління і обертайте її регулювальний гвинт (розташований в середині ручки). Для зменшення полум'я – закрутіть гвинт, для збільшення – послабте. (Мал. 9).

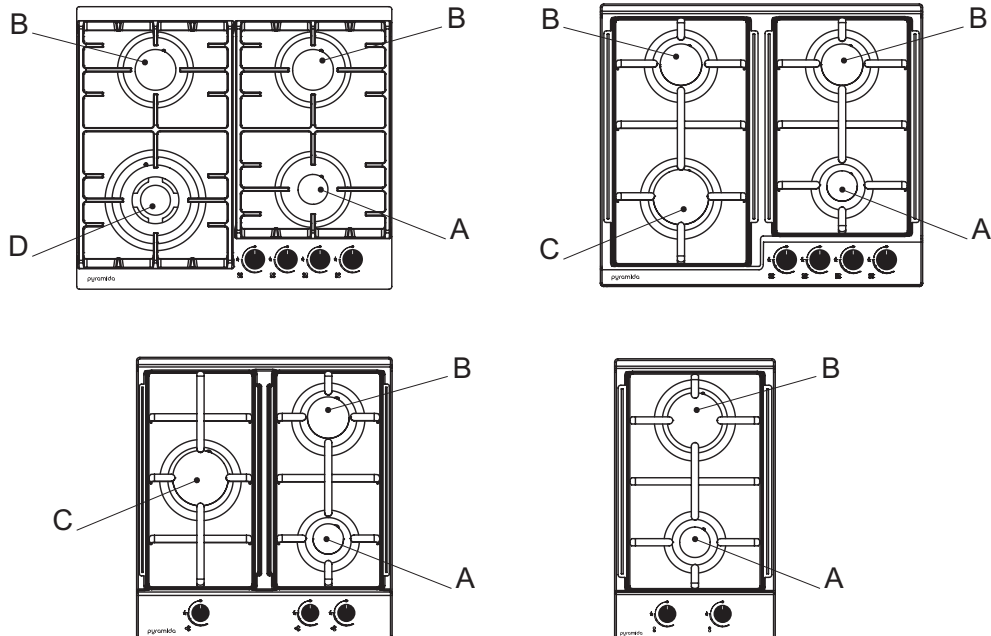
У випадку зі скрапленим газом регулювальний гвинт повинен бути закручений за годинниковою стрілкою повністю.

- перевірте, щоб при швидкому повороті рукоятки від максимуму до мінімального рівня полум'я не згасало;
- при неспрацьовуванні системи безпеки (термопари) при мінімальному надходженні газу, збільште його рівень регулювальним гвинтом.



Мал. 9

ТЕХНІЧНИЙ ПАСПОРТ



Мал. 10*

Модель	PFE 302 BL B PFG 302 BL B PFX 302 IX B	PFE 453 BL B PFG 453 BL B PFX 453 IX B	PFE 604 BL B PFX 604 IX B	PFG 604 T BL B PFG 604 T WH B PFX 604 T IX B
Кількість пальників	2	3	4	4
Додаткова (маленька) A (0,9 кВт)	1	1	1	1
Половинна швидка (середня) B (1,7 кВт)	–	1	2	2
Швидка (велика) C (2,9 кВт)	1	1	1	–
Потрійна D (3,3 кВт)	–	–	–	1
Номінальна теплова потужність, Вт	3,8	5,5	7,2	7,6
Витрата газу G20 (20 мБар), м ³ /годину	0,363	0,525	0,687	0,743
Витрата газу G30 (30 мБар), г/годину	276,31	399,922	523,534	567,162
Номінальна напруга	220-240 В ~, 50-60 Гц	220-240 В ~, 50-60 Гц	220-240 В ~, 50-60 Гц	220-240 В ~, 50-60 Гц

Дана варильна поверхня відповідає вимогам технічних регламентів:
Технічному регламенту приладів, що працюють на газоподібному паливі
(ПКМУ від 04.07.2018р. № 814), ДСТУ EN 30-1-1:2015;
Технічний регламент з електромагнітної сумісності обладнання, ДСТУ EN
55014-1:2016, ДСТУ EN 55014-2:2017, ДСТУ EN 61000-3-2:2016, ДСТУ
EN 61000-3-3:2017;
Технічний регламент низьковольтного електричного обладнання, ДСТУ
EN 60335-1:2017, ДСТУ EN 60335-2-102:2017.



Варильна поверхня може працювати на природному газі G20 або на скрапленому G30.

EAC Представлена продукція ТМ PYRAMIDA відповідає вимогам ТР ТЗ 016/2011 «Про безпеку апаратів, що працюють на газоподібному пальному», ТР ТЗ 004/2011 «Про безпеку низьковольтного обладнання», ТР ТЗ 020/2011 «Електромагнітна сумісність технічних засобів».

Технічне обслуговування варильної поверхні виконується фахівцями уповноважених організацій відповідно до діючих регіональних Правил. Після закінчення 7 років експлуатації варильної поверхні технічне обслуговування є обов'язковим. При пошкодженні кабелю живлення, щоб уникнути небезпеки, його повинен замінити представник виробника, сервісного центру або аналогічна кваліфікована особа.

При виявленні будь-яких дефектів гнучкого шланга підведення газу (тріщини, затвердіння матеріалу) негайно звертайтеся в сервісну службу для його заміни.

Термін експлуатації варильної поверхні – 7 років, після закінчення якого необхідно звернутися в організацію, що здійснює нагляд за побутовими газовими приладами, для визначення можливості і терміну подальшої експлуатації варильної поверхні або необхідності її заміни.

Виріб що відслужив здайте у відповідний пункт прийому для подальшої утилізації.

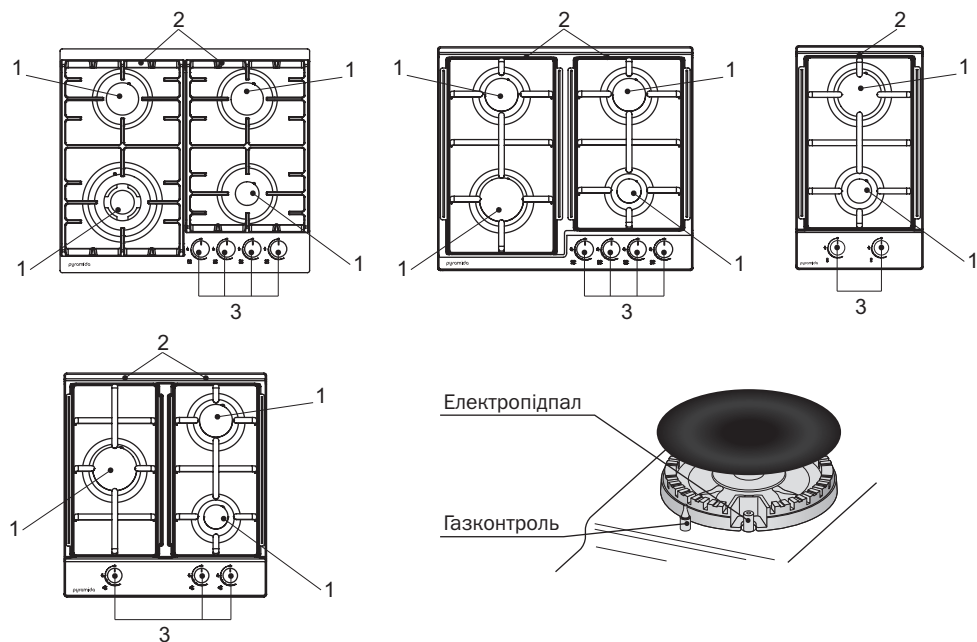
Інформація по зберіганню

Зберігати виріб необхідно у вентильованому приміщенні при температурі від 0 °С до +40 °С і відносній вологості повітря не більше 80% (при температурі +25 °С) в упаковці виробника.

Дата виготовлення та серійний номер вказані на виробі та упаковці.

ОПИС І КОМПЛЕКТ ПОСТАЧАННЯ

1. Газові пальники.
2. Підтримуюча решітка для посуду.
3. Ручки управління газовими пальниками та електричними конфорками.
4. Пристрій електричного розпалювання газових пальників. (електропідпал)
5. Пристрій системи безпеки (газконтроль), спрацьовує, якщо полум'я випадково згасло. Припиняється подача газу в пальник.



Мал. 11*

Комплект постачання

- газова варильна поверхня – 1 шт.
- комплект монтажний – 1 шт.
- інструкція з експлуатації – 1 шт.
- гарантійне свідоцтво – 1 шт.
- коробка пакувальна – 1 шт.

* Малюнки схематичні

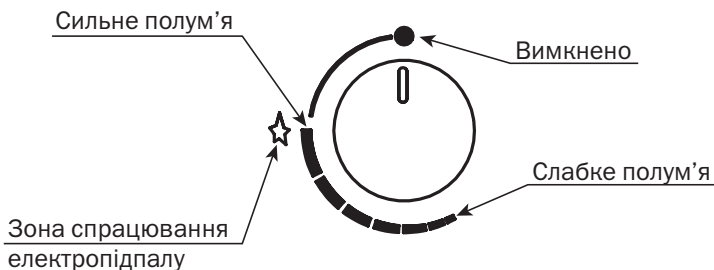
ІНСТРУКЦІЇ З ЕКСПЛУАТАЦІЇ

Положення відповідного газового пальника або електричної конфорки (за наявності) вказано поряд з кожною рукояткою управління.

Газові пальники

Газові пальники розрізняються за розміром і потужністю. Вибирайте пальник найбільш підходящий по діаметру посуду, в якому Ви готуєте.

Полум'я пальника регулюється відповідною рукою управління:



Увімкнення/Вимкнення варильної поверхні

- Моделі з електропідпалом (Мал. 11) оснащено спеціальними газовими кранами з функцією електричного розпалювання. В цьому випадку символ електропідпалу «☆» зображений біля кожної ручки управління. Щоб запалити газовий пальник, натисніть на потрібну ручку управління, і повертайте її натиснутою проти годинникової стрілки до позиції «Сильне полум'я». Проходячи символ «☆» активується електропідпал. Коли газовий пальник загориться, відпустіть ручку.
- Ввімкнення газового пальника з газконтролем (Мал. 11). Натисніть і поверніть ручку, що відповідає обраному газовому пальнику, проти годинникової стрілки до позиції «Сильне полум'я». Коли газовий пальник загориться, утримуйте ручку в натиснутою близько 15 секунд, щоб полум'я нагріло термопару газконтролю. Якщо полум'я згасло, коли Ви відпустили ручку, повторіть всю операцію з початку.
- Щоб вимкнути газовий пальник, поверніть ручку за годинниковою стрілкою до упору, встановивши у позицію «•» вимкнено.



УВАГА

- Не рекомендується запалювати газовий пальник, якщо кришка розсікача знаходиться не на місці.

- Для газових варильних поверхонь, що мають робочу поверхню з нержавіючої сталі або емальованого метала шириною 600 мм, максимальна вага, розподілена на всі чотири газові пальники, не повинна перевищувати 25 кг.
- Для газових варильних поверхонь, що мають робочу поверхню з згартованого скла шириною 600 мм, максимальна вага, розподілена на всі чотири газові пальники, не повинна перевищувати 20 кг.
- Для газових варильних поверхонь, що мають робочу поверхню з нержавіючої сталі або емальованого метала шириною 450 мм, максимальна вага, розподілена на всі газові пальники, не повинна перевищувати 20 кг.
- Для газових варильних поверхонь, що мають робочу поверхню із загартованого скла шириною 450 мм, максимальна вага, розподілена на всі газові пальники, не повинна перевищувати 16 кг.
- Для газових варильних поверхонь, що мають робочу поверхню з нержавіючої сталі або емальованого метала шириною 300 мм, максимальна вага, розподілена на всі газові пальники, не повинна перевищувати 15 кг.
- Для газових варильних поверхонь, що мають робочу поверхню із загартованого скла шириною 300 мм, максимальна вага, розподілена на всі газові пальники, не повинна перевищувати 12 кг.
- Не рекомендується використання посуду обсягом понад 6 л, навіть на найбільшому газовому пальнику.

ПРАКТИЧНІ ПОРАДИ

Рекомендації щодо використання посуду

Для досягнення найкращих результатів при використанні комбінованої або газової варильної поверхні дотримуйтеся наступних правил:

- Відрегулюйте полум'я газового пальника таким чином, щоб воно у жодному випадку не виходило за межі посуду. Так як зовнішня частина полум'я більш гаряча, ніж його середина, то язички полум'я повинні залишатися під дном посуду.
- Виходячи з-під посуду, язички полум'я нагрівають його стінки та можуть пошкодити ручки посуду, що збільшує небезпеку отримання опіку.



- Не розміщуйте на газові пальники або електричний нагрівальний елемент мокрий посуд. Перед використанням посуду, його треба витерти насухо.
- Використовуйте підходящу по діаметру посуд для кожного типу газового пальника (див. таблицю нижче), полум'я не повинно досягати бічних сторін посуду.

Пальник	Діаметр дна посуду, см
Додатковий малий А	8-14
Половинний швидкий В	16-20
Великий швидкий С	20-24
Потрійний D	22-26

- При приготуванні їжі використовуйте посуд з відповідним дном і накривайте його кришкою.
- Коли вміст посуду починає кипіти, повертайте ручку газового пальника в положення «Слабке полум'я».

ОБСЛУГОВУВАННЯ ТА ДОГЛЯД



УВАГА

Перед чищенням, миттям або будь-якими операціями по догляду за варильною поверхнею від'єднайте її від електричної мережі.

Для продовження терміну служби варильної поверхні необхідно ретельно і регулярно її чистити, дотримуючись наступних правил:

- Верхню частину корпусу варильної поверхні (нержавіюча сталь, скло, скло-кераміка, емальований метал) слід протирати вологою губкою або тканиною, злегка змоченою в теплій мильній воді, без застосування абразивних або агресивних мийних засобів, які можуть пошкодити поверхню. Обов'язково насухо протирайте верхню частину корпусу варильної поверхні і її з'ємні частини та деталі.
- Кришки пальників та самі пальники, слід чистити після того, як вони охолонуть. Такі продукти, як оцет, кава, молоко, солоня вода і томатний сік можуть пошкодити їх поверхню, якщо вони тривалий час будуть перебувати в контакті з цими продуктами.
- З'ємні частини пальників регулярно промивайте теплою водою з милом. Пригорілі залишки їжі повинні бути видалені якнайшвидше.
- Кожного разу при установці пальників перевіряйте, щоб всі їх елементи були встановлені правильно і відрегульовані. Неправильна установка елементів газового пальника може привести до перегріву і пошкодження варильної поверхні.
- При чищенні поверхні зі знятими пальниками простежте, щоб рідина або сторонні предмети не потрапили в коліно тримача форсунки.
- Пальники необхідно чистити регулярно. Особливо отвори на голівках горілок. Для цього необхідно занурити їх у теплу мильну воду і потерти жорсткою щіткою. Перед зворотньою установкою, витерти насухо.
- Слідкуйте за тим, щоб наконечник свічки електропідпалу не заливався водою. Він завжди повинен залишатися сухим і чистим. При необхідності, обережно очищуйте наконечник дрібним наждачним папером.
- Електричні нагрівальні елементи треба очищати вологою тканиною, а потім протерти з мінеральним маслом, поки вони теплі.
- Нержавіюча сталь з часом, може змінити свій зовнішній вигляд при постійному контакті з сильно хлорованою водою, залишками їжі або агресивними миючими засобами, а також через постійний вплив високої температури. Це абсолютно нормально та не є дефектом, і не впливає на безпеку її експлуатації. Рекомендується усі деталі і поверхні з нержавіючої сталі після промивання водою витирати насухо, не залишаючи потьоків, а також використовувати спеціальні засоби для догляду за поверхнями з нержавіючої сталі.
- Настійно рекомендується використовувати спеціальні миючі засоби для догляду за варильними поверхнями і кухонними плитами.

- Для видалення стійких плям, використовуйте наявні в продажі спеціальні засоби. Ми настійно рекомендуємо не використовувати жорсткі синтетичні та металеві губки для чищення та засоби що містять кислоти.



УВАГА

Для забезпечення правильної та безпечної роботи газової або комбінованої варильною поверхні необхідно дотримуватися вимог по обов'язковому технічному обслуговуванню і його періодичності, відповідно до норм законодавства та регіональним правилам. Всі роботи пов'язані з обов'язковим технічним обслуговуванням проводяться тільки фахівцями уповноважених організацій. Після закінчення 10 років експлуатації варильної поверхні технічне обслуговування є обов'язковим.

УСУНЕННЯ НЕСПРАВНОСТЕЙ

При виникненні несправностей, або якщо варильна поверхня перестала працювати, прочитайте цей розділ, перш ніж викликати техніків. Можливо, Ви можете вирішити виниклі проблеми самі.

Спочатку переконайтеся в тому, що газ із газової мережі надходить нормально, і є електрика. Також перевірте, що газовий кран відкритий.

Таблиця 3.

Виявлена несправність	Переконайтесь, що:
Пальник не запалюється або полум'я розподілено не рівномірно навколо пальника	<ul style="list-style-type: none">– Не забиті отвори в пальнику.– Всі знімні частини пальника встановлені правильно.– Навколо немає сильних протягів.
Пальник гасне при встановленні рукоятки в положення «Слабке полум'я»	<ul style="list-style-type: none">– Чи не забиті отвори в пальнику.– Навколо немає сильних протягів.– Мінімум подачі газу встановлений коректно (див. Мал.9 і розділ «регулювання мінімального полум'я»).
Посуд нестійко стоїть	<ul style="list-style-type: none">– Дно посуду ідеально рівне.– Посуд відцентрований щодо пальника або електричної зони нагріву.– Підтримуюча решітка встановлена правильно.
Газові вентиля застряють і погано прокручуються	<ul style="list-style-type: none">– Газові вентиля необхідно прочистити і змастити.– Це процедура повинна виконуватися тільки кваліфікованими фахівцями.

Якщо після перевірки робоча поверхня не працює, або проблеми які виникли усунуті, зв'яжіться з сервісним центром що обслуговує продукцію ТМ Pyramida і при дзвінку повідомте наступну інформацію:

- номер гарантійного документа (гарантійному свідоцтві, тощо)
- опис несправності чи дефекту
- модель (код моделі)
- серійний номер, вказаний на інформаційній наклейці розташованій на нижній частині корпусу варильної поверхні або у гарантійному талоні.



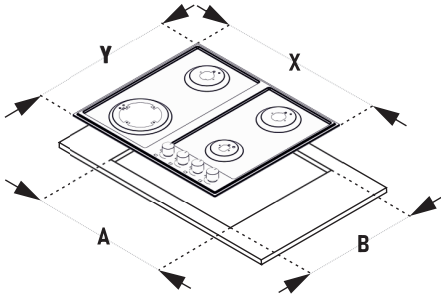
УВАГА

Не користуйтеся послугами осіб, які не мають офіційного права на проведення робіт з установки, налагодження, ремонту і профілактиці газового обладнання.

ДОДАТОК 1

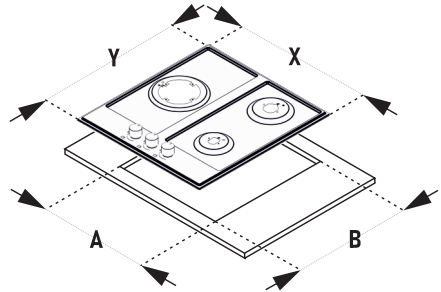
Розміри отворів для вбудовування варильної поверхні

60 см



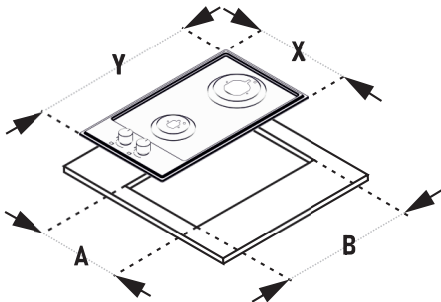
Модель	A	B	X	Y
PFE 604 BL B	560	490	580	510
PFX 604 IX B	560	490	580	510
PFG 604 T BL B	560	490	580	520
PFG 604 T WH B	560	490	580	520
PFX 604 T IX B	560	490	580	510

45 см



Модель	A	B	X	Y
PFE 453 BL B	440	490	460	510
PFG 453 BL B	440	490	460	520
PFX 453 IX B	440	490	460	510

30 см



Модель	A	B	X	Y
PFE 302 BL B	273	490	290	510
PFG 302 BL B	273	490	290	520
PFX 302 IX B	273	490	290	510

ОГЛАВЛЕНИЕ

<i>Безопасность</i>	27
<i>Установка и подключение</i>	31
<i>Технический паспорт</i>	38
<i>Описание и комплект поставки</i>	41
<i>Инструкции по эксплуатации</i>	42
<i>Практические советы</i>	44
<i>Обслуживание и уход</i>	45
<i>Устранение неисправностей</i>	47
<i>Дополнение 1</i>	48

Благодарим за выбор техники ТМ Pyramida.

Ваша варочная поверхность надежна и проста в эксплуатации.

Внимательно прочитайте данную инструкцию: она поможет Вам ознакомиться с возможностями варочной поверхности, правилами ее монтажа, использования и обслуживания.

К СВЕДЕНИЮ ПОКУПАТЕЛЯ!

В связи с тем, что конструкция варочной поверхности постоянно совершенствуется, возможны незначительные расхождения между конструкцией и инструкцией по эксплуатации, не влияющие на технические характеристики варочной поверхности и безопасность ее эксплуатации.

БЕЗОПАСНОСТЬ



ВНИМАНИЕ

Варочная поверхность должна быть заземлена!

1. Эта варочная поверхность разработана для использования внутри помещений. Ни при каких обстоятельствах не используйте варочную поверхность на улице.
2. Это варочная поверхность должна использоваться в домашних условиях для приготовления пищи в соответствии с данной инструкцией. Использование варочной поверхности не по назначению, а также промышленное использование, использование варочной поверхности в офисах, предприятиях сферы обслуживания, здравоохранения, просвещения и т.п. не предусмотрено. Производитель не несет ответственности за выход из строя варочной поверхности при нарушении данного пункта инструкции.
3. Снимите коробку, полиэтиленовые элементы упаковки, пенопласт, металлические скрепки. Они могут быть потенциально опасны для детей, поэтому уберите их в недоступное место.
4. Убедитесь, что Ваша варочная поверхность не повреждена и полностью укомплектована. Если у Вас есть сомнения, свяжитесь с продавцом немедленно.
5. При подключении варочной поверхности к источнику питания, запрещено использование удлинителей и переходников. Длина кабеля питания не должна превышать 1,5 м. Производитель не несет ответственности за возгорания, произошедшие из-за использования тройников и удлинителей, а также кабеля питания, сечение которого не соответствует мощности потребля-

емой варочной поверхностью. При установке необходимо проверить соответствие характеристик электрической сети и данной варочной поверхности. Необходимые сведения содержатся в специальной таблице, на нижней стороне варочной поверхности.

6. Розетка и вилка должны быть одного типа.
7. Варочная поверхность должна быть установлена только квалифицированным специалистом, в соответствии с рекомендациями Производителя, действующих стандартов и требований безопасности. Неправильная установка может принести вред людям, животным или Вашей собственности. В случае неправильной установки Производитель снимает с себя всякую ответственность.
8. Электрическая безопасность гарантирована только при наличии эффективного заземления, выполненного в соответствии с правилами электрической безопасности. Это требование обязательно должно соблюдаться. Если возникли сомнения, свяжитесь со специалистом по установке, который проверит Вашу систему заземления.
Производитель не несет ответственности за ущерб, вызванный отсутствием заземления или его неисправностью.
9. Если варочная поверхность подключается непосредственно к сети, без вилки и розетки, необходимо установить многолинейный выключатель с расстоянием между разведенными контактами не менее 3 мм, линия заземления при этом не должна разрываться. Выключатель должен устанавливаться в легкодоступном месте.
10. Всегда вынимайте вилку из розетки или отключайте электричество на щитке и перекрывайте газовый кран перед чисткой, мытьем или другими операциями по профилактике варочной поверхности.
11. Не тяните провод, чтобы вынуть вилку из розетки: это очень опасно. Не пережимайте и не натягивайте сетевой кабель. Для замены поврежденного кабеля вызывайте специалиста из авторизированной обслуживающей организации (сервисного центра).
12. Следите за тем, чтобы вентиляционные отверстия и щели в корпусе варочной поверхности и в мебели, в которую встроена варочная поверхность, не были закрыты. В противном случае возникает опасность превышения рабочей температуры электрической изоляции и короткого замыкания.
13. Ваша варочная поверхность должна использоваться только для того, для чего она разработана. Не используйте варочную поверхность для других целей, (например, отопления помещения). Производитель не несет ответственности за поломки, вызванные ненадлежащим или неразумным использованием варочной поверхности.
14. Не касайтесь варочной поверхности, если Ваши руки или ноги мокрые или влажные. Не пользуйтесь варочной поверхностью босиком.

15. В соответствии с общими требованиями Государственной Противопожарной службы не оставляйте работающую поверхность без присмотра.
16. Не разрешайте детям и лицам, незнакомым с данной инструкцией, пользоваться варочной поверхностью без Вашего присмотра.
17. Запрещается изменение конструкции варочной поверхности и ремонт лицами, не уполномоченными Производителем, на обслуживание.
18. При использовании других кухонных электроприборов рядом с варочной поверхностью следите, чтобы их питающие кабели не касались горячих частей варочной поверхности.
19. Уезжая из дома на длительное время, отключайте варочную поверхность (перекрывайте газовый вентиль и отключайте от электросети)
20. Не используйте легковоспламеняющиеся жидкости (алкоголь, бензин и т.п.) рядом с работающей варочной поверхностью. Не распыляйте рядом с работающей варочной поверхностью аэрозоли. Это может привести к возникновению пожара.
21. Старайтесь располагать посуду так, чтобы ручки посуды, не перегревались и чтобы, было невозможно опрокинуть посуду, случайно задев за ручки.
22. Никогда не оставляйте включенные газовые горелки пустыми или с неиспользуемой посудой, так как посуда быстро нагревается, что может повредить и посуду и варочную поверхность.
23. Запрещена эксплуатация варочной поверхности, верхняя часть которой изготовлена из закаленного термостойкого стекла, если на нем есть трещины или значительные сколы стекла. При обнаружении данных повреждений срочно отключите варочную поверхность от электросети и перекройте подачу газа. После чего сразу же, обратитесь к авторизованному сервисному центру.
24. При возникновении нестандартной ситуации отключите варочную поверхность от сети, перекрыв газовый вентиль и отсоединив кабель питания. Позвоните в сервисный центр, телефон которого указан в гарантийном документе (гарантийном талоне, сервисной книжке, сервисном сертификате).
25. Если Вы решили, что варочная поверхность больше не годится для эксплуатации, сделайте ее непригодной для использования: отключите от электро сети, отключите от газовой сети (выполняет такие работы только представитель авторизованной газовой службы), обрежьте питающий кабель, снимите потенциально опасные части (это особенно важно для безопасности детей, которые могут играть с неиспользуемыми или выброшенными приборами) и утилизируйте ее в соответствии с правилами безопасности и требованиями по защите окружающей среды. Любые работы по демонтажу варочной поверхности производятся только представителем газовой службы.
26. Рукоятки неработающей варочной поверхности должны находиться в положении • 0 (выключено).

27. Изделие не предназначено для использования детьми или лицами с пониженными физическими, чувственными или умственными способностями или при отсутствии у них жизненного опыта использования варочной поверхности, если они не находятся под контролем или не проинструктированы лицом, ответственным за их безопасность. Дети должны находиться под контролем взрослых для недопущения игр с изделием.
28. При использовании прибор сильно нагревается. Опасайтесь прикосновения к нагревательным элементам, частям и поверхности прибора



Если вы почувствовали запах газа, обязательно перекройте газовый вентиль, откройте окна и двери, обеспечив максимальную вентиляцию. Немедленно покиньте загазованное помещение. Не пользуйтесь электроприборами и открытым огнем. Срочно обратитесь в службу газа!!! Для устранения дефектов и поломок вашей варочной поверхности обратитесь в авторизованный сервисный центр. Не пользуйтесь стационарным телефоном во избежание взрыва или возникновения пожара.

Информация по транспортировке



Осторожно, хрупкое.



Необходимо беречь груз от влаги.



Соблюдение вертикального положения при транспортировке.



Не зажимать.



Соблюдать предел количества ярусов на штабеле.



Особая утилизация продукции.



Вторичная переработка упаковки.

УСТАНОВКА И ПОДКЛЮЧЕНИЕ

Этот раздел предназначен для квалифицированных специалистов и содержит инструкции по установке и обслуживанию варочных поверхностей в соответствии с действующими нормами безопасности.



ВНИМАНИЕ

Перед любыми работами по наладке, обслуживанию и т.п. отключите варочную поверхность от электрической сети.

Расположение

Варочная поверхность должна устанавливаться и использоваться в помещениях с постоянной вентиляцией. Для этого необходимо, чтобы соблюдались следующие требования:

- Помещение должно иметь вентиляционную систему, достаточную для удаления продуктов сгорания. Это может быть кухонная вытяжка или электрический вентилятор, которые включаются при работе (Рис. 1).

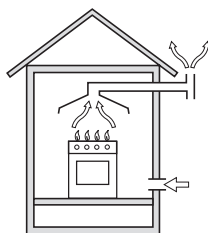


Рис. 1. Прямая вытяжка

- Для надлежащей работы варочной поверхности в помещении должен поступать свежий воздух.
 - Для правильного сгорания необходимо обеспечить поток воздуха не менее $2 \text{ м}^3/\text{час}$ на каждый киловатт мощности устанавливаемой варочной поверхности.
 - Воздух может поступать прямо с улицы через приточную вентиляционную трубу, с конструкцией не допускающей засорения (Рис.2).
 - Ниже приведены варианты сечения приточной вентиляционной трубы в зависимости от объема помещения, где устанавливается газовая варочная поверхность.

Объем помещения, м^3	Сечение вентиляционной трубы, см^2
менее 5	110
5-10	не менее 50
более 11	не требуется

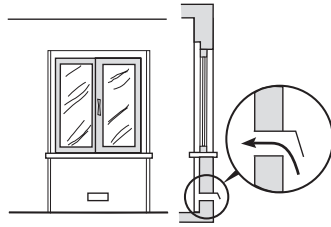


Рис. 2. Пример обеспечения притока воздуха

Кроме того, воздух может поступать из смежной комнаты, (кроме спален и пожароопасных помещений), если она имеет подобную же приточную вентиляционную трубу, и конструкция двери обеспечивает свободный проход воздуха (Рис. 3)

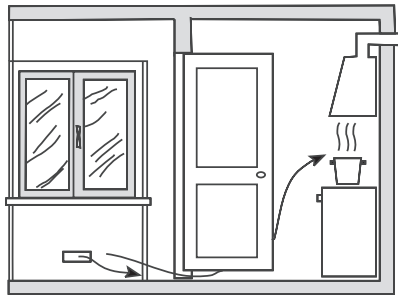


Рис. 3. Обеспечение необходимого зазора между дверью помещения и порогом для свободного прохода приточного воздуха

- Постоянное и интенсивное использование варочной поверхности требует дополнительной вентиляции, например, открытия окна или наличия дополнительной приточной вентиляции.
- Сжиженные газы тяжелее воздуха, и поэтому при утечке скапливаются внизу. Помещения, в которых устанавливаются баллоны со сжиженным газом, должны быть оснащены наружной вентиляцией, чтобы через нее мог выветриваться газ в случае утечки. Нельзя устанавливать и хранить баллоны с газом в помещениях, расположенных ниже уровня земли или в подвалах и т.п. Держите в помещении только баллоны, используемые в настоящий момент, и не располагайте их вблизи источников тепла (духовок, каминов, печей и т.п.), так как они могут нагреть баллон выше 50 °С.

Установка встраиваемых варочных поверхностей

Газовые варочные поверхности имеют теплоизоляцию степени X. Поэтому варочная поверхность не может быть установлена непосредственно рядом с мебелью, которая выше нее. Для правильной установки необходимо соблюдать следующие предупредительные меры:

1. Варочная поверхность может быть установлена на кухне, в столовой или жилой комнате, но не в ванной-студии.

2. Мебель, превышающая по высоте варочную поверхность, должна находиться на расстоянии не менее 110 мм от края варочной поверхности.
3. Вытяжки устанавливаются согласно их инструкциям по эксплуатации, и на расстоянии не менее 650 мм от варочной поверхности.
4. Шкафы, расположенные рядом с вытяжкой, помещают на высоте не менее 420 мм от варочной поверхности (Рис. 4).
5. При установке варочной поверхности под навесным шкафом, расстояние между ними должно быть не менее 700 мм (Рис. 4).
Размеры отверстия для встраивания варочной поверхности должны соответствовать размерам, указанным в Дополнении 1.

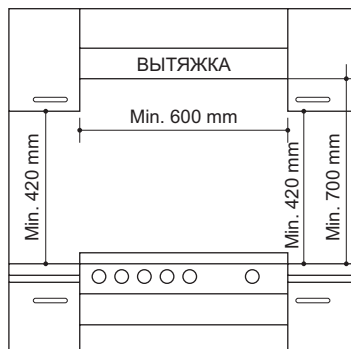


Рис. 4

6. Фиксаторы, входящие в комплект варочной поверхности, предназначены для ее крепления к столешницам толщиной от 20 до 40 мм. Схема крепления варочной поверхности показана на Рис. 5. Для надежного крепления варочной поверхности используйте все фиксаторы.

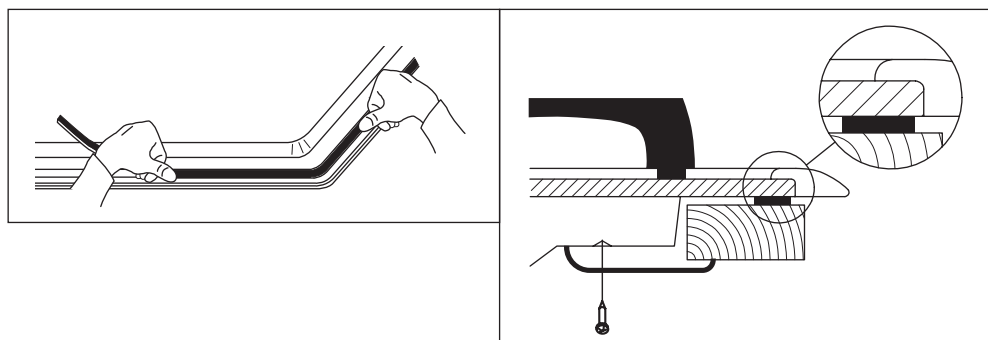


Рис. 5. Установка уплотнителя и фиксаторов

7. Перед установкой варочной поверхности обязательно воспользуйтесь уплотнительной резиновой полоской, для качественного соединения с поверхностью столешницы (Рис. 6)
8. Для защиты от влаги все пропилы в кухонной столешнице должны быть обработаны специальным герметиком.



Не используйте силиконовый герметик для герметизации варочной поверхности в отверстиях. Это затруднит извлечение варочной поверхности из отверстия в будущем, в частности, для техобслуживания.

9. Если варочная поверхность устанавливается не над встроенной духовкой, для изоляции под варочную поверхность помещают деревянный щит на расстоянии не менее 20 мм от нижней части варочной поверхности.

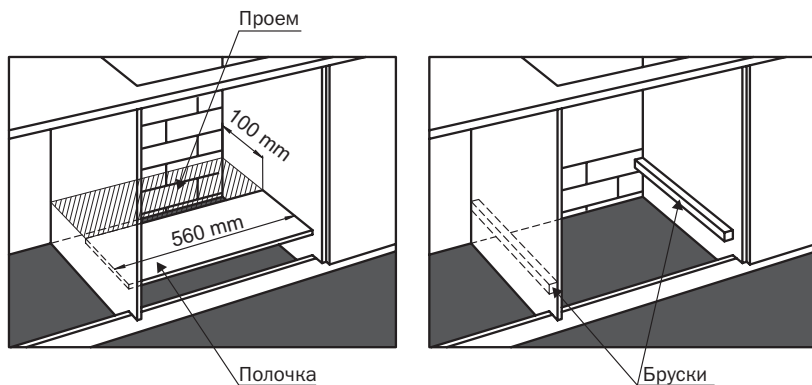


Рис. 6

10. Если варочная поверхность устанавливается над встроенным духовым шкафом, важно, чтобы он был правильно установлен! При установке духового шкафа в мебельную нишу на сплошную (целую) полку – оставить заднюю стенку ниши максимально открытой. Для доступа воздуха в полке должен иметься проем (заштрихованная область) с размерами не менее 100 x 560 мм. То есть мебельную нишу нельзя «зашивать» полностью (Рис. 6).

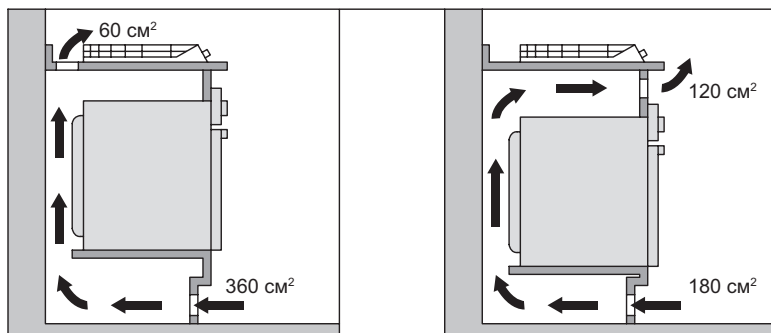


Рис. 7

При установке варочной поверхности над встроенной духовкой, не оборудованной системой принудительной вентиляции, убедитесь в наличии отверстий для притока и оттока воздуха в соответствующей внутренней части корпуса кухонной мебели (Рис. 7).

ПОДКЛЮЧЕНИЕ ГАЗА



В соответствии с Правилами предоставления услуг населению по газоснабжению, утвержденных Постановлением КМУ от 09.12.1999р. № 2246 и Правил безопасности систем газоснабжения, утвержденных приказом Государственного комитета по надзору за охраной труда от 01.10.1997р. № 254, категорически запрещается самовольное подключение газовых приборов к системе газоснабжения.

Подключение газовых приборов ТМ Pyramida должно быть осуществлено исключительно газораспределительной организацией или предприятиями и организациями, имеющими необходимые лицензии и разрешение на выполнение таких работ в соответствии с требованиями действующего законодательства. Факт подключения газового прибора должен быть подтвержден соответствующей документацией.

В случае нарушения вышеуказанных требований действие гарантийных обязательств прекращается.

Подключение к газу варочной поверхности должно производиться квалифицированным персоналом, в соответствии с действующими стандартами и после проверки соответствия типа подключаемого газа, тому, на который настроена варочная поверхность. При несоответствии типов газа, следуйте инструкциям параграфа «Настройка варочной поверхности на различные типы газа».

Если варочная поверхность подсоединяется к баллону со сжиженным газом, отрегулируйте его давление в соответствии с действующими нормами техники безопасности.



Для безопасной и долгой работы варочной поверхности, убедитесь, что давление газа соответствует уровню, указанному в таблице «Характеристики горелок и жиклеров».

Подключение через негибкую (стальную или медную) трубу

Подключение должно быть произведено таким образом, чтобы исключить механическое воздействие или давление в любой части варочной поверхности.

Газовый вывод варочной поверхности приспособлен для подключения газовой трубы с наружной резьбой 1/2 дюйма (Рис. 8.1).

Подключение гибким газовым шлангом

Варочная поверхность оснащена Г-образным штуцером для подсоединения к баллону с сжиженным газом. Газовый шланг соединяется со штуцером только с помощью специальных крепежных хомутов.

Подключение гибкой металлической трубой, шлангом или сильфоном

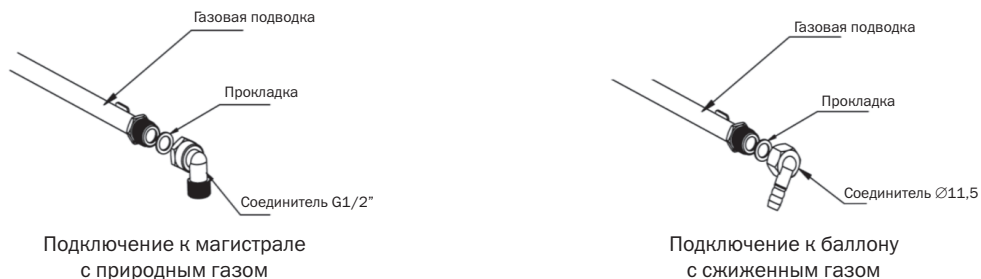


Рис. 8

Гибкая металлическая труба присоединяется к тому же газовому входному патрубку с наружной резьбой 1/2 дюйма, используйте только шланги и прокладки, предназначенные для подключения газовых приборов и соответствующих требованиям безопасности и стандартам. Полная длина трубы, шланга или сильфона не должна превышать 1250 мм. Обязательно убедитесь, что гибкая металлическая труба, шланг или сильфон не касаются движущихся предметов, не пережаты и не перекручены.

Независимо от типа газового шланга, гибкой газовой трубы или сильфона, данное изделие обязательно должно иметь сертификат и документ, который указывает дату изготовления, срок службы и замены.

Внимание! При подключении варочной поверхности к газовой сети в домах не отвечающих требованиям по устройству системы выравнивания потенциалов, следует применять специальную изолирующую вставку или токонепроводящий шланг.

Контроль плотности газового подсоединения

После подключения проверьте наличие утечки газа, смочив соединение мыльным раствором (пузырьки на поверхности укажут место утечки). Никогда не используйте для проверки пламя.

ЭЛЕКТРИЧЕСКИЕ СОЕДИНЕНИЯ

Подключение варочной поверхности производится по трехпроводной схеме в соответствии с информационной наклейкой, расположенной на нижней части варочной поверхности.

Провод заземления имеет двухцветную маркировку желтого и зеленого цвета. В случае установки варочной поверхности вместе со встроенной духовкой, подключение к электро сети следует выполнять отдельно, что обусловлено требованиями безопасности и обеспечивает удобство проведения работ по обслуживанию и ремонту.

Подсоединение кабеля к сети

Оснастите питающий кабель соответствующей вилкой (см. информационную

табличку) или непосредственно подключите варочную поверхность к сети (без вилки и розетки). В последнем случае должен быть установлен многолинейный выключатель, соответствующий нагрузке, с расстоянием между разведенными контактами не менее 3 мм, причем линия заземления не должна разрываться. Питающий кабель следует располагать так, чтобы он никогда не нагревался до температуры, превышающей на 50 °С комнатную температуру.

Перед подсоединением убедитесь в том, что:

- питающий кабель, электропроводка и соединения проводов в вилке и розетке, предохранители или пробки могут выдержать рабочую нагрузку (см. информационную таблицу);
- варочная поверхность надежно заземлена в соответствии с правилами и требованиями, предъявляемыми к заземлению бытовой техники;
- розетка или многолинейный выключатель находятся в легкодоступном месте.



Провода имеют следующую цветовую маркировку:

- | | |
|------------------------------|---------------|
| зелено-желтый | – заземление; |
| синий | – нейтраль; |
| коричневый или черный | – фаза. |

Варочная поверхность, подключенная с нарушением требований безопасности бытовых приборов большой мощности, изложенных в настоящей инструкции, является потенциально опасным. Производитель не несет ответственности за ущерб здоровью и собственности, если он вызван несоблюдением указанных норм установки.

Настройка варочной поверхности на различные типы газа

Выполняется только квалифицированным персоналом, имеющим права на выполнение работ по настройке газового оборудования!

Если тип газа, который Вы будете использовать, отличается от того, на который настроена варочная поверхность (см. маркировку на нижней стороне варочной поверхности или на упаковке), необходимо заменить газовые жиклеры следующим образом:

- снимите решетки и выньте горелки из гнезд;
- выверните жиклеры 7 мм торцевым ключом и замените их подходящими (см. таблицу характеристики горелок и жиклеров);
- соберите все компоненты в обратном порядке;
- если давление газа отличается от указанного в таблице, необходимо установить подходящий регулятор (редуктор) давления в соответствии с местными стандартами пользования газовой сетью;
- газовые жиклеры для настройки варочной поверхности на сжиженный газ (пропан-бутан, LGP) не входят в комплект поставки. Их можно приобрести в авторизованном сервисном центре или организации занимающейся обязательным техническим обслуживанием газового оборудования.

Регулировка минимального пламени

Выполняется только квалифицированным персоналом!

- поверните газовый кран (ручку управления) к минимальному положению;
- снимите ручку управления и вращайте ее регулировочный винт (расположен внутри ручки газового крана). Для уменьшения пламени – закрутите винт, для увеличения – ослабьте. (Рис. 9).

В случае со сжиженным газом регулировочный винт должен быть закручен по часовой стрелке полностью.

- проверьте, чтобы при быстром повороте рукоятки от максимума к минимальному уровню пламя не гасло;
- при несрабатывании системы безопасности (термопары) при минимальном поступлении газа, увеличьте его уровень регулировочным винтом.

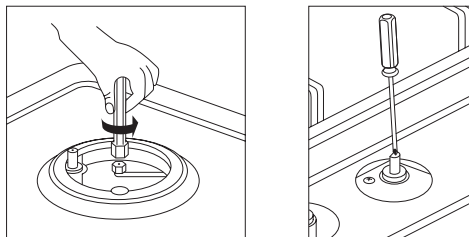


Рис. 9

ТЕХНИЧЕСКИЙ ПАСПОРТ

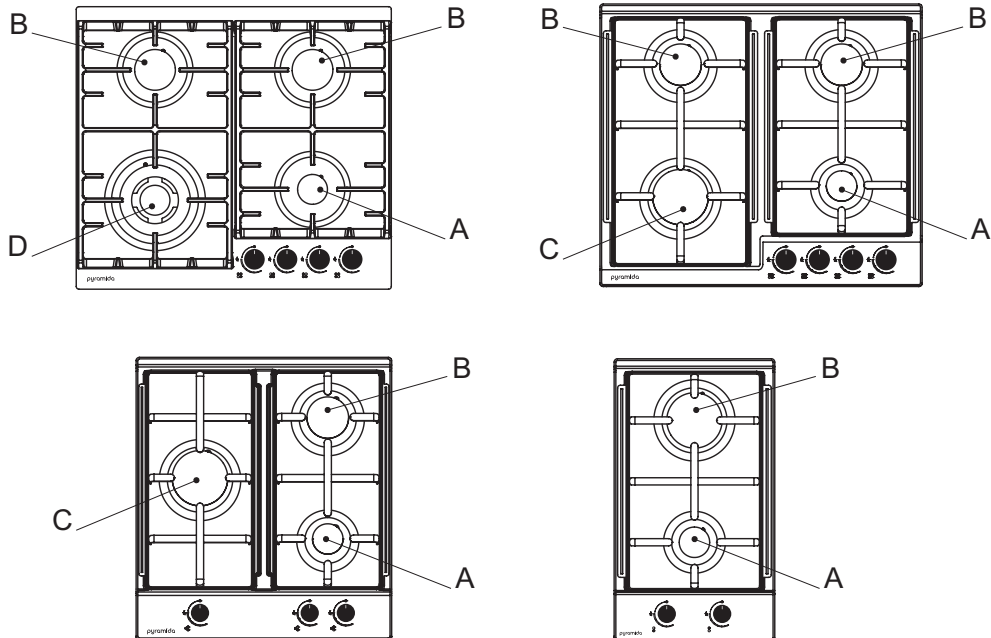


Рис. 10*

Модель	PFE 302 BL B PFG 302 BL B PFX 302 IX B	PFE 453 BL B PFG 453 BL B PFX 453 IX B	PFE 604 BL B PFX 604 IX B	PFG 604 T BL B PFG 604 T WH B PFX 604 T IX B
Количество горелок	2	3	4	4
Дополнительная (маленькая) A (0,9 кВт)	1	1	1	1
Половинная быстрая (средняя) B (1,7 кВт)	–	1	2	2
Быстрая (большая) C (2,9 кВт)	1	1	1	–
Тройная D (3,3 кВт)	–	–	–	1
Номинальная тепловая мощность, Вт	3,8	5,5	7,2	7,6
Расход газа G20 (20 мБар), м ³ /час	0,363	0,525	0,687	0,743
Расход газа G30 (30 мБар), г/час	276,31	399,922	523,534	567,162
Номинальное напряжение	220-240 В ~, 50-60 Гц	220-240 В ~, 50-60 Гц	220-240 В ~, 50-60 Гц	220-240 В ~, 50-60 Гц

Данная варочная поверхность отвечает требованиям технических регламентов:

Техническому регламенту приборов, что работают на газообразном топливе, (ПКМУ от 04.07.2018р. № 814), ДСТУ EN 30-1-1:2015;

Технический регламент с электромагнитной совместимости оборудования, ДСТУ EN 55014-1:2016, ДСТУ EN 55014-2:2017, ДСТУ EN 61000-3-2:2016, ДСТУ EN 61000-3-3:2017;

Технический регламент низковольтного электрического оборудования, ДСТУ EN 60335-1:2017, ДСТУ EN 60335-2-102:2017.



Варочная поверхность может работать на природном газе G20 или на сжиженном G30.



Представленная продукция ТМ PYRAMIDA соответствует требованиям ТР ТС 016/2011 «О безопасности аппаратов, работающих на газообразном топливе», ТР ТС 004/2011 «О безопасности низковольтного оборудования», ТР ТС 020/2011 «Электромагнитная совместимость технических средств».

Техническое обслуживание варочной поверхности производится специалистами уполномоченных организаций в соответствии с действующими региональными Правилами. По истечении 7 лет эксплуатации варочной поверхности техническое обслуживание является обязательным.

При повреждении шнура питания, во избежание опасности, его должен заменить представитель изготовителя, сервисного центра или аналогичное квалифицированное лицо.

При обнаружении каких-либо дефектов гибкого шланга подвода газа (трещины, затвердевание материала) немедленно обращайтесь в сервисную службу для его замены.

Срок эксплуатации варочной поверхности – 7 лет, по истечении которого необходимо обратиться в организацию, осуществляющую надзор за бытовыми газовыми приборами, для определения возможности и срока дальнейшей эксплуатации варочной поверхности или необходимости ее замены.

Отслужившее изделие сдайте в соответствующий пункт приема для последующей утилизации.

Информация по хранению

Хранить изделие необходимо в вентилируемом помещении при температуре от 0 °С до +40 °С и относительной влажности воздуха не более 80% (при температуре +25 °С) в упаковке производителя.

Дата изготовления и серийный номер указаны на изделии и упаковке.

ОПИСАНИЕ И КОМПЛЕКТ ПОСТАВКИ

1. Газовые горелки.
2. Поддерживающая решетка для посуды.
3. Ручки управления газовыми горелками и электрическими конфорками.
4. Устройство электрического розжига газовых горелок (электроподжиг).
5. Устройство системы безопасности (газконтроль), срабатывает, если пламя случайно погасло. Прекращается подача газа в горелку.

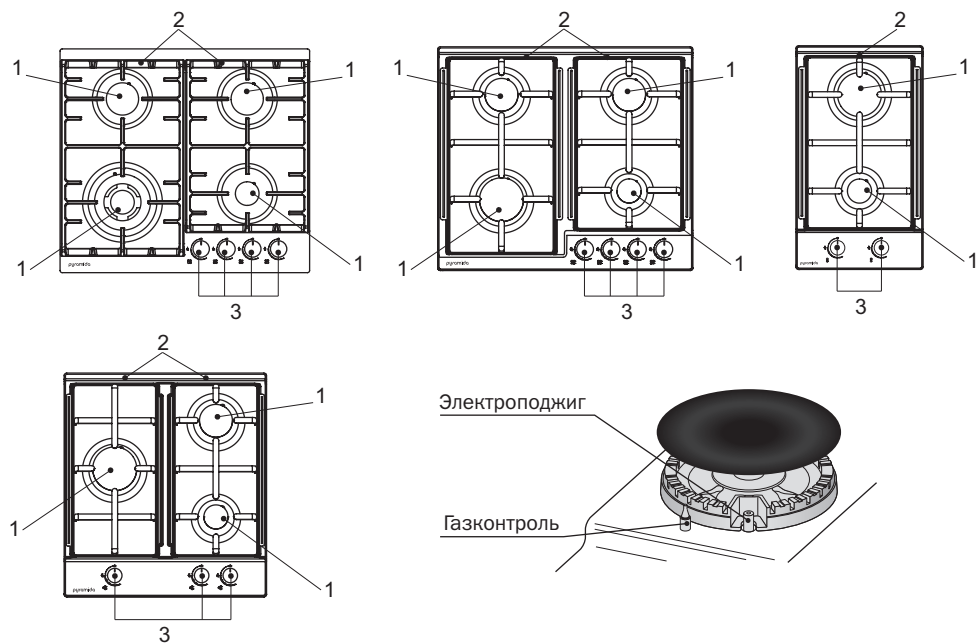


Рис. 11*

Комплект поставки

- газовая варочная поверхность – 1 шт.
- комплект монтажный – 1 шт.
- руководство по эксплуатации – 1 шт.
- гарантийное свидетельство – 1 шт.
- коробка упаковочная – 1 шт.

* Рисунки схематичные

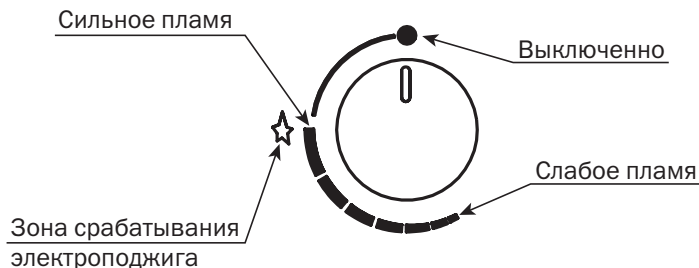
ИНСТРУКЦИИ ПО ЭКСПЛУАТАЦИИ

Положение соответствующей газовой горелки или электрической конфорки (при наличии) указано рядом с каждой ручкой управления.

Газовые горелки

Газовые горелки различаются по размеру и мощности. Выбирайте горелку наиболее подходящую по диаметру посуде, в которой Вы готовите.

Пламя горелки регулируется соответствующей ей ручкой управления:



Включение/Выключение варочной поверхности

- Модели с электроподжигом (Рис. 11) оснащены специальными газовыми кранами с функцией электрического поджига. В этом случае символ электроподжига «☆» изображен около каждой ручки управления. Чтобы зажечь газовую горелку, нажмите на нужную ручку, и поворачивайте ее нажатой против часовой стрелки к позиции «Сильное пламя». Проходя символ «☆» активируется электроподжиг. Когда газовая горелка загорится, отпустите ручку.
- Включение газовой горелки с газконтролем (Рис. 11). Нажмите и поверните ручку, соответствующую выбранной газовой горелке, против часовой стрелки к позиции «Сильное пламя». Когда газовая горелка воспламенилась, удерживайте ручку нажатой примерно 5-10 секунд, чтобы пламя нагрело терморпару газконтроля. Если пламя погасло, когда Вы отпустили ручку, повторите всю операцию с начала.
- Чтобы выключить газовую горелку, поверните ручку по часовой стрелке до упора, установив в позицию «●» выключено.



- Не рекомендуется зажигать газовую горелку, если крышка рассекателя находится не на месте.

- Для газовых варочных поверхностей, имеющих рабочую поверхность из нержавеющей стали или эмалированного металла шириной 600 мм, максимальный вес, распределенный на все четыре конфорки, не должен превышать 25 кг.
- Для газовых варочных поверхностей, имеющих рабочую поверхность из закаленного стекла шириной 600 мм, максимальный вес, распределенный на все четыре конфорки, не должен превышать 20 кг.
- Для газовых варочных поверхностей, имеющих рабочую поверхность из нержавеющей стали или эмалированного металла шириной 450 мм, максимальный вес, распределенный на все четыре конфорки, не должен превышать 20 кг.
- Для газовых варочных поверхностей, имеющих рабочую поверхность из закаленного стекла шириной 450 мм, максимальный вес, распределенный на все конфорки, не должен превышать 16 кг.
- Для газовых варочных поверхностей, имеющих рабочую поверхность из нержавеющей стали или эмалированного металла шириной 300 мм, максимальный вес, распределенный на все четыре конфорки, не должен превышать 15 кг.
- Для газовых варочных поверхностей, имеющих рабочую поверхность из закаленного стекла шириной 300 мм, максимальный вес, распределенный на все конфорки, не должен превышать 12 кг.
- Не рекомендуется использование посуды объемом более 6 л, даже на самой большой конфорке.

ПРАКТИЧЕСКИЕ СОВЕТЫ

Рекомендации по использованию посуды

Для достижения наилучших результатов при использовании комбинированной варочной поверхности следуйте следующим правилам:

- Отрегулируйте пламя газовой горелки таким образом, чтобы оно ни в коем случае не выходило за границы кастрюли. Так как внешняя часть пламени намного горячее, чем его середина, то языки пламени должны оставаться под дном посуды.

Выходящие из-под посуды языки пламени нагревают воздух в помещении, могут повредить ручки посуды и увеличивают опасность получения ожога.



- Не ставьте на конфорки мокрую посуду. Перед использованием ее надо вытереть насухо.
- Используйте подходящую по диаметру посуду для каждого типа газовой горелки (см. таблицу ниже), пламя не должно достигать боковых сторон кастрюль и сковородок.

Горелка	Диаметр дна посуды, см
Дополнительная маленькая А	8-14
Половинная быстрая В	16-20
Большая быстрая С	20-24
Тройная D	22-26

- Используйте посуду с подходящим дном и накрывайте ее крышкой.
- Когда содержимое начинает кипеть, поворачивайте ручку газовой горелки в положение «Слабое пламя».

ОБСЛУЖИВАНИЕ И УХОД



ВНИМАНИЕ

Перед чисткой или любыми операциями по уходу за варочной поверхностью отсоедините ее от электрической сети.

Для продления срока службы варочной поверхности необходимо тщательно и регулярно ее чистить, соблюдая следующие правила:

- Верхнюю часть корпуса варочной поверхности (нержавеющая сталь, стекло, стеклокерамика, эмалированный металл) следует протирать влажной губкой или тканью, смоченными в теплой мыльной воде, без применения абразивных или агрессивных моющих средств, которые могут повредить поверхность. Обязательно насухо протирайте верхнюю часть корпуса варочной поверхности и ее съемные части и детали.
- Крышки рассекателей горелок следует чистить после того, как они остынут. Такие продукты, как уксус, кофе, молоко, соленая вода и томатный сок могут повредить поверхность, если они длительное время будут пребывать в контакте с эмалированной поверхностью.
- Съемные части горелок регулярно промывайте теплой водой с мылом. Пригоревшие остатки пищи должны быть удалены.
- Каждый раз при установке горелок проверяйте, чтобы все их элементы были установлены правильно и отрегулированы. Неправильная установка элементов газовой горелки может привести к перегреву и повреждению варочной поверхности.
- При чистке поверхности со снятыми горелками проследите, чтобы жидкость или посторонние предметы не попали в колено держателя форсунки.
- Горелки необходимо чистить регулярно. Особенно отверстия на головках горелок. Для этого необходимо погрузить их в теплую мыльную воду и потереть жесткой щеткой. Перед обратной установкой, вытереть насухо.
- Следите за тем, чтобы наконечник свечи электроподжига не заливался водой. Он всегда должен оставаться сухим и чистым. При необходимости очищайте наконечник мелкой наждачной бумагой, соблюдая осторожность. Электрические нагревательные элементы надо очищать влажной тканью, а затем протереть с минеральным маслом, пока они горячие.
- Нержавеющая сталь может изменить свой внешний вид при постоянном контакте с сильно хлорированной водой или агрессивными чистящими средствами (содержащими фосфор). Рекомендуется: детали и поверхности из нержавеющей стали промывать водой и вытирать насухо, не оставляя подтеков, и использовать специальные средства для ухода за поверхностями из нержавеющей стали.
- Настоятельно рекомендуется использовать специальные моющие средства для ухода за варочными поверхностями и кухонными плитами.
- Для удаления устойчивых пятен, используйте имеющиеся в продаже

специальные средства. Мы настоятельно рекомендуем не использовать жесткие синтетические и металлические чистящие губки и средства, содержащие кислоты.



Для обеспечения правильной и безопасной работы газовой или комбинированной варочной поверхности необходимо соблюдать требования по обязательному техническому обслуживанию и его периодичности, в соответствии с нормами законодательства или региональными правилами. Все работы связанные с обязательным техническим обслуживанием проводятся только специалистами уполномоченных организаций.

УСТРАНЕНИЕ НЕИСПРАВНОСТЕЙ

При возникновении неисправностей, или если варочная поверхность перестала работать, прочитайте этот раздел, прежде чем вызывать техников. Возможно, Вы можете решить возникшие проблемы сами.

Сначала убедитесь в том, что газ из газовой сети поступает нормально, и есть электричество. Также проверьте, что газовый кран открыт.

Таблица 3.

Обнаруженная неисправность	Убедитесь, что:
Горелка не зажигается или пламя распределено не равномерно вокруг горелки	<ul style="list-style-type: none">– Отверстия в горелке не забиты.– Все съемные части горелки установлены правильно.– Вокруг нет сильных сквозняков.
Горелка гаснет при установке рукоятки в положение «Слабое пламя»	<ul style="list-style-type: none">– Отверстия в горелке не забиты.– Вокруг нет сильных сквозняков.– Минимум подачи газа установлен корректно (см. Рис.9 и раздел «регулировка минимального пламени»).
Посуда не устойчива	<ul style="list-style-type: none">– Дно посуды идеально ровное.– Посуда отцентрирована относительно горелки или электрической конфорки.– Поддерживающая решетка установлена правильно.
Газовые вентили застревают и плохо проворачиваются	<ul style="list-style-type: none">– Газовые вентили необходимо прочистить и смазать. Это процедура должна выполняться только квалифицированными специалистами.

Если после проверки варочная поверхность не работает, или проблемы остаются, свяжитесь с сервисным центром, обслуживающим продукцию ТМ Pyramida и при звонке сообщите следующую информацию:

- номер гарантийного документа (сервисной книжки и т.п.)
- неисправность,
- модель,
- серийный номер, указанный на информационной наклейке, расположенной на нижней поверхности плиты или гарантийном талоне.



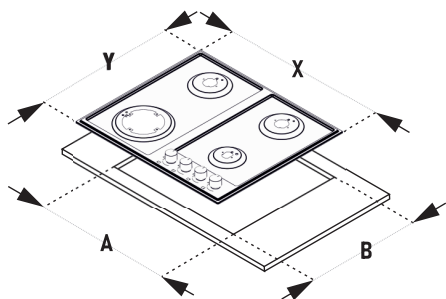
ВНИМАНИЕ

Не пользуйтесь услугами лиц, которые не имеют официального права на проведение работ по установке, настройке, ремонту и профилактике газового оборудования.

ДОПОЛНЕНИЕ 1

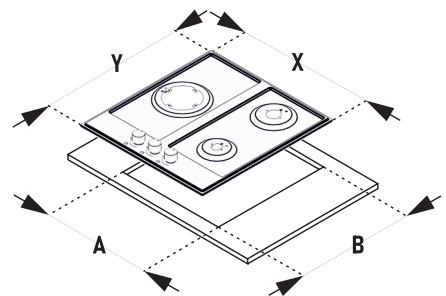
Размеры отверстий для встраивания варочной поверхности

60 см



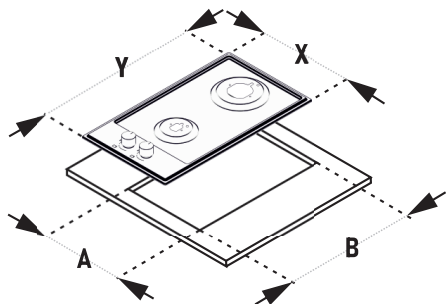
Модель	A	B	X	Y
PFE 604 BL B	560	490	580	510
PFX 604 IX B	560	490	580	510
PFG 604 T BL B	560	490	580	520
PFG 604 T WH B	560	490	580	520
PFX 604 T IX B	560	490	580	510

45 см



Модель	A	B	X	Y
PFE 453 BL B	440	490	460	510
PFG 453 BL B	440	490	460	520
PFX 453 IX B	440	490	460	510

30 см



Модель	A	B	X	Y
PFE 302 BL B	273	490	290	510
PFG 302 BL B	273	490	290	520
PFX 302 IX B	273	490	290	510

ua УВАГА!

У зв'язку з тим, що після встановлення Вашої варильної поверхні в кухонні меблі, доступ до інформаційної етикетки, яка містить в собі важливу інформацію про модель, серійний номер та дату виготовлення, буде значно ускладнено, рекомендуємо Вам зберігати дану інструкцію впродовж всього часу користування варильною поверхнею. Якщо дублікат інформаційної етикетки входить до комплекту Вашої варильної поверхні окремо, рекомендуємо зберігати його разом з інструкцією впродовж всього часу користування варильною поверхнею.

ru ВНИМАНИЕ!

В связи с тем, что после установки Вашей варочной поверхности в кухонную мебель, доступ к информационной этикетке, которая содержит в себе важную информацию о модели, серийном номере и дате производства, будет значительно затруднен, рекомендуем Вам сохранять инструкцию на протяжении всего времени эксплуатации варочной поверхности. Если дубликат информационной этикетки входит в комплект Вашей варочной поверхности отдельно, рекомендуем сохранять его вместе с инструкцией на протяжении всего времени эксплуатации варочной поверхности.

pyramida.ua
pyramida-bt.ru
pyramida.by
pyramidatechnik.com/service

pyramida