

# pyramida

- ua ІНСТРУКЦІЯ З ЕКСПЛУАТАЦІЇ
- ru ИНСТРУКЦИЯ ПО ЭКСПЛУАТАЦИИ

ATH 60 (1150) BL  
ATH 60 (1150) IV  
ATH 60 (1150) IX  
ATH 60 (1150) WH  
ATH 60 D (1150) IX  
ATH 60 S (1150) GBL  
ATH 60 S (1150) GWH

ВИТЯЖКА КУХОННА  
ВЫТЯЖКА КУХОННАЯ

# ОПИС

## Дякуємо Вам за придбання витяжки Pyramida!

Витяжки Pyramida надійні і прості в експлуатації. Для забезпечення тривалої і безвідмовної роботи виробу уважно прочитайте цю інструкцію.

Дана інструкція з експлуатації об'єднана з технічним описом, а також містить відомості з установки і монтажу, правила експлуатації і обслуговування виробу.



У зв'язку з тим, що конструкція витяжки постійно вдосконалюється, можливі незначні розбіжності між конструкцією Вашої витяжки та інструкцією з експлуатації, які не впливають на технічні характеристики, безпеку експлуатації та споживчі властивості.

Виріб призначений для витяжної вентиляції побутових кухонних приміщень, опалювальних в зимовий час. Промислова експлуатація виробу, а також використання на підприємствах сфери обслуговування, охорони здоров'я і т.п. не передбачені. Ні за яких обставин не використовуйте витяжку на вулиці!

Дана модель **може бути використана для внутрішньої фільтрації** (рециркуляції повітря всередині приміщення при встановлених вугільних фільтрах).

Виріб оснащений лампами підсвічування. Виріб має мережевий кабель з вилкою і призначений для підключення до однофазної мережі змінного струму з напругою 220-240 В і частотою 50 Гц.

За типом захисту від ураження електричним струмом виріб відноситься до приладів класу I; по ДСТУ EN 14-2:2015/Зміна №2:2015/Поправка №1:2015 – до категорії I та обладнаний заземлюючим дротом у складі мережевого кабелю.

За типом захисту від доступу до небезпечних частин і проникнення води витяжка, змонтована з повітропроводом, відноситься до приладів класу IP20.

Вид кліматичного виконання виробу – УХЛ4.2 за ГОСТ 15150-69. Виріб дозволяється експлуатувати при температурі навколишнього повітря в межах від +1 до +45 °С.

Зберігати виріб необхідно в упаковці виробника у вентилязованому приміщенні при температурі від 0 °С до +50 °С і відносній вологості не більше 90%.

Обладнання відповідає вимогам Технічного регламенту обмеження використання деяких небезпечних речовин в електричному та електронному обладнанні.

Термін служби виробу: 7 років.

## Інформація з транспортування.



Обережно, крихке.



Дотримуватись межі кількості ярусів на штабелі.



Необхідно берегти вантаж від вологи.



Особлива утилізація продукції.



Дотримання вертикального положення при транспортуванні.



Вторинна переробка упаковки.



Не затискати.



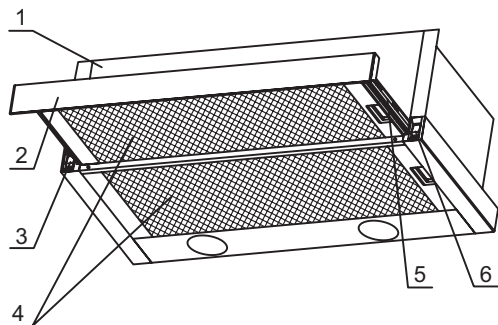
Виріб відповідає вимогам технічних регламентів: електромагнітної сумісності обладнання по ДСТУ EN 14-1:2014, ДСТУ EN 14-2:2015/Зміна №2:2015/Поправка №1:2015, ДСТУ EN 61000-3-2:2015/Зміна №1:2015/Зміна №2:2015, ДСТУ EN 61000-3-3:2015; безпеці низьковольтного електричного обладнання по ДСТУ ІЕС 60335-2-31:2006.



Представлена продукція ТМ PYRAMIDA відповідає вимогам ТР ТЗ 004/2011 «Про безпеку низьковольтного обладнання», ТР ТЗ 020/2011 «Електромагнітна сумісність технічних засобів».

Дата виготовлення та серійний номер вказані на виробі та упаковці.

# КОНСТРУКЦІЯ ВИТЯЖКИ АТН 60 (1150)



- 1 – Корпус з панеллю освітлення
- 2 – Лицева декоративна панель
- 3 – Кнопка вимикача освітлення
- 4 – Жирові фільтри
- 5 – Телескопічна повітрязабірна панель
- 6 – Кнопки перемикача швидкостей

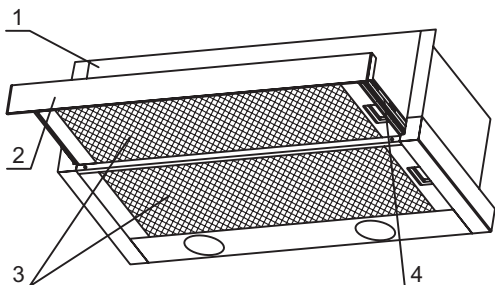
## В комплект поставки входять:

- витяжка – 1 шт.
- адаптер повітропроводу 150/120 мм – 1 шт.
- комплект монтажний – 1 шт.
- інструкція з експлуатації – 1 шт.
- гарантійне свідоцтво – 1 шт.
- коробка пакувальна – 1 шт.

## Технічні характеристики:

Модель	АТН 60 (1150)
Напруга мережі, В	220-240
Частота, Гц	50
Номинальний струм, А	1,06
Тип управління	Механічне кнопкове
Кількість моторів, шт.	1
Потужність двигуна, Вт	240
Загальна потужність, Вт	243,2
Продуктивність, м <sup>3</sup> /год	1150 – вільний вихід потоку повітря. 758 – згідно стандарту UNE EN 61591.
Рівень шуму, дБ	Дані у мікрофіші (Технічна інформація)
Кількість жирових фільтрів (алюмінієві п'ятишарові), шт.	2
Кількість LED ламп (1,6 Вт), шт.	2
Діаметр повітропроводу, мм	150/120
Розміри без повітропроводу (ШxГxВ), мм	595x300x267
Маса, кг	6,9
Колір	Білий / Нержавіюча сталь / Слонова кістка / Чорний

# КОНСТРУКЦІЯ ВИТЯЖКИ АТН 60 D (1150)



- 1 – Корпус з панеллю освітлення
- 2 – Лицева декоративна панель
- 3 – Жирові фільтри
- 4 – Телескопічна повітрязабірна панель

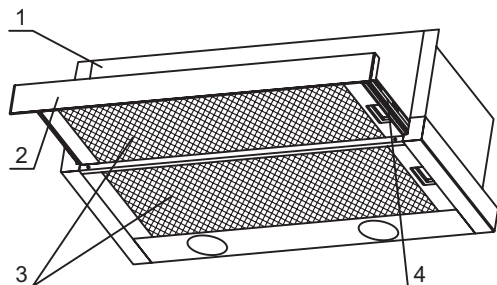
## В комплект поставки входять:

- витяжка – 1 шт.
- адаптер повітропроводу 150/120 мм – 1 шт.
- комплект монтажний – 1 шт.
- інструкція з експлуатації – 1 шт.
- гарантійне свідоцтво – 1 шт.
- коробка пакувальна – 1 шт.

## Технічні характеристики:

Модель	АТН 60 D (1150)
Напруга мережі, В	220-240
Частота, Гц	50
Номинальний струм, А	1,06
Тип управління	Електронне кнопочове
Кількість моторів, шт.	1
Потужність двигуна, Вт	240
Загальна потужність, Вт	243,2
Продуктивність, м <sup>3</sup> /год	1150 – вільний вихід потоку повітря. 758 – згідно стандарту UNE EN 61591.
Рівень шуму, дБ	Дані у мікрофіші (Технічна інформація)
Кількість жирових фільтрів (алюмінієві п'ятишарові), шт.	2
Кількість LED ламп (1,6 Вт), шт.	2
Діаметр повітропроводу, мм	150/120
Розміри без повітропроводу (ШхГхВ), мм	595x320x267
Маса, кг	6,9
Колір	Нержавіюча сталь

# КОНСТРУКЦІЯ ВИТЯЖКИ АТН 60 S (1150)



- 1 – Корпус з панеллю освітлення
- 2 – Лицева декоративна панель
- 3 – Жирові фільтри
- 4 – Телескопічна повітрязабірна панель

## В комплект поставки входят:

- витяжка – 1 шт.
- адаптер повітропроводу 150/120 мм – 1 шт.
- комплект монтажний – 1 шт.
- інструкція з експлуатації – 1 шт.
- гарантійне свідоцтво – 1 шт.
- коробка пакувальна – 1 шт.

## Технічні характеристики:

Модель	АТН 60 S (1150)
Напруга мережі, В	220-240
Частота, Гц	50
Номинальний струм, А	1,06
Тип управління	Електронне (сенсорне)
Кількість моторів, шт.	1
Потужність двигуна, Вт	240
Загальна потужність, Вт	243,2
Продуктивність, м <sup>3</sup> /год	1150 – вільний вихід потоку повітря. 758 – згідно стандарту UNE EN 61591.
Рівень шуму, дБ	Дані у мікрофіші (Технічна інформація)
Кількість жирових фільтрів (алюмінієві п'ятишарові), шт.	2
Кількість LED ламп (1,6 Вт), шт.	2
Діаметр повітропроводу, мм	150/120
Розміри без повітропроводу (ШxГxВ), мм	595x320x267
Маса, кг	6,9
Колір	Білий / Чорний

# ВИМОГИ БЕЗПЕКИ ПРИ ЕКСПЛУАТАЦІЇ



**УВАГА**

Однофазна мережа, до якої підключається виріб, повинна відповідати чинним нормам. Підключення необхідно здійснювати через автоматичний вимикач, вбудований у стаціонарну проводку на Вашому електричному щитку.

Всі дії, пов'язані з підключенням, налаштуванням, обслуговуванням і ремонтом виробу, а також заміну ламп виконувати тільки при вимкненій напрузі мережі! Для цього необхідно відключити електричний вимикач на Вашому щитку або витягти вилку з розетки. Не тягніть вилку за провід! Не затискайте і не натягуйте мережевий кабель.

Заборонено використовувати подовжувачі та перехідники. Виробник витяжки не несе відповідальності за поломки чи займання, які сталися через використання трійників і подовжувачів. Для заміни пошкодженого мережевого кабелю виробу викликайте фахівця сервісного центру.

Перед установкою необхідно переконатися у відсутності видимих пошкоджень крильчатки, корпусу витяжки, а також у відсутності в проточній частині корпусу сторонніх предметів, які можуть пошкодити лопаті крильчатки. Якщо у Вас є сумніви в тому, що витяжка не пошкоджена і повністю укомплектована, зв'яжіться з продавцем негайно.

Забороняється використовувати виріб не за призначенням і піддавати будь-яким модифікаціям і переробкам.

Виріб не призначений для використання дітьми або особами зі зниженими фізичними, чуттєвими або розумовими здібностями або за відсутності у них життєвого досвіду використання витяжки, якщо вони не знаходяться під контролем або не проінструктовані особою, відповідальною за їх безпеку. Діти повинні знаходитися під контролем дорослих для недопущення ігор із виробом.

Повітря, яке перекачується витяжкою, не повинно містити пил та інші тверді домішки, а також липкі речовини і волокнисті матеріали. Забороняється використовувати виріб у присутності займистих речовин або їх парів, таких як спирт, бензин, інсектициди і т.п.

Не закривайте і не затуляйте вивідний отвір виробу, щоб не заважати оптимальному проходженню повітря. Не зменшуйте діаметр повітропроводу менше 120 мм.

Не сідайте на виріб та не кладіть на нього будь-які предмети. Доступні частини можуть нагріватися при використанні з приладами для приготування їжі.

Не готуйте під витяжкою страви типу фламбе (страви, що поливаються алкогольними напоями та запалюються). Слідкуйте, щоб під час приготування їжі під увімкненою витяжкою не відбулося займання олії. Пам'ятайте, що повторне використання олії збільшує ймовірність її самозаймання.

# ВИМОГИ БЕЗПЕКИ ПРИ ЕКСПЛУАТАЦІЇ

Не залишайте без нагляду увімкнену витяжку на довгий час.

Після тривалого функціонування витяжки не торкайтеся ламп освітлення – вони гарячі. При заміні ламп освітлення необхідно відключити виріб від електричної мережі.

Не торкайтеся поверхні витяжки мокрими руками.

Регулярно очищуйте жирові фільтри. Не знімайте жирові фільтри, коли витяжка працює.

У разі виникнення нестандартної ситуації і поломок від'єднайте виріб від мережі і зверніться до сервісного центру, адреса і телефон якого зазначені в гарантійному талоні.

Якщо Ви вирішили, що виріб більше не годиться до експлуатації, зробіть його непридатним до використання: відключіть від електричної мережі, обріжте кабель живлення, зніміть потенційно небезпечні частини (це особливо важливо для безпеки дітей, які можуть грати з непотрібними або викинутими речами).



По закінченні терміну служби виріб підлягає окремій утилізації. Не викидайте виріб разом із міськими відходами.

При недотриманні викладених вимог виробник не несе відповідальності за можливі несправності.

## КАТЕГОРИЧНО ЗАБОРОНЯЄТЬСЯ!

⊗ Не під'єднуйте повітропровід витяжки до димарів печей і газових приладів, призначених для нагріву води та обігріву приміщень, у вентиляційні канали, призначені для інших пристроїв – це може привести до порушення вентиляції приміщення і нанесення збитку здоров'ю людей.

⊗ Не перевіряйте тягу витяжки, яка працює, за допомогою факела або відкритого вогню – це може призвести до пожежі.

⊗ Не запалюйте конфорки газової плити без посуду (наприклад, для обігріву приміщення). Використання відкритого вогню може бути небезпечним і пошкодити пластмасові деталі витяжки або викликати займання.

⊗ Забороняється зміна конструкції витяжки та інші втручання у виріб осіб, не уповноважених виробником на гаран-тійний ремонт – це може привести до порушення роботи витяжки і зниження рівня безпеки витяжки для здоров'я людей.



# ВИМОГИ БЕЗПЕКИ ПРИ МОНТАЖІ



## УВАГА

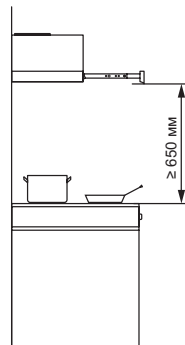
Перед початком монтажу виробу необхідно знеструмити електричну мережу!

Мінімальна відстань між варильною поверхнею і нижньою площиною витяжки повинна бути:

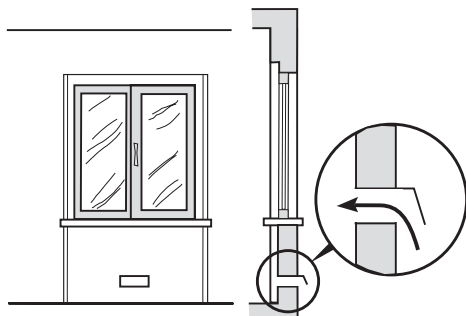
- не менше – 600 мм для електричних поверхонь;
- не менше – 650 мм для газових поверхонь.

За наявності в кімнаті печі, газового котла або колонки необхідно враховувати, що під час роботи витяжка забирає з приміщення повітря, необхідне для горіння. Це стосується також приміщень з герметичними вікнами та дверима.

Для безпечної роботи витяжки в замкнутому просторі необхідно забезпечити додаткове надходження повітря ззовні (відкрита квартира в іншій кімнаті, відчинені двері на кухню або спеціально обладнана вентиляція).



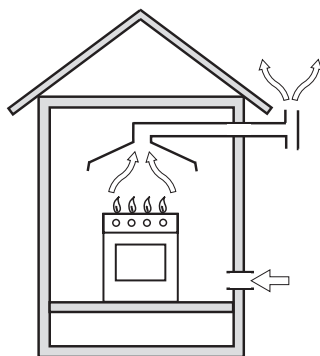
Забезпечення необхідного зазору між дверима приміщення та порогом для вільного проходу приливного повітря



Приклад забезпечення притоку повітря

При використанні повітропроводу, що складається з кількох частин, кожна наступна частина повинна бути розташована зовні щодо попередньої.

У випадку комплектації витяжки електричним кабелем без вилки необхідно знеструмити електричну мережу і виконати підключення витяжки до електричної мережі згідно з наступною схемою:



Пряма витяжка

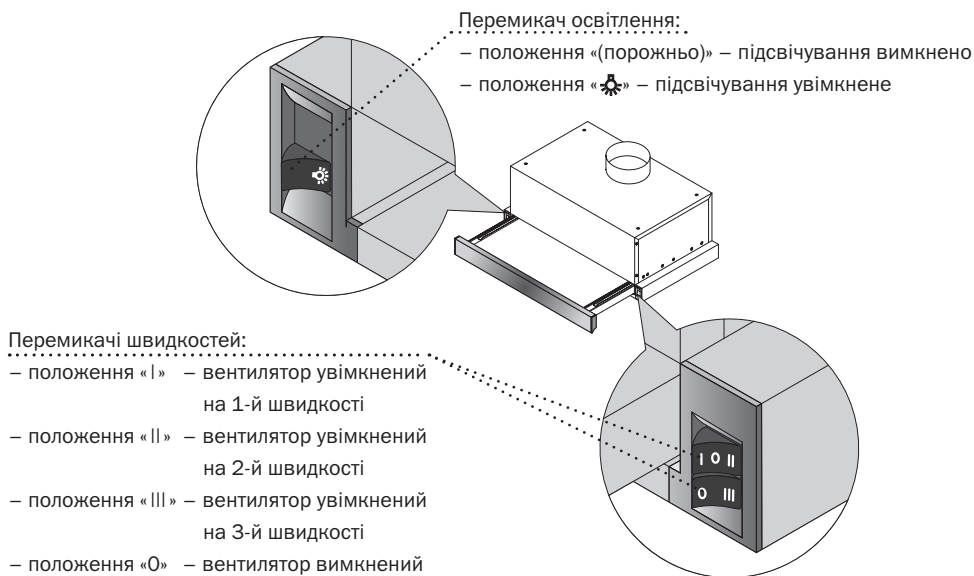
- КОРИЧНЕВИЙ провід = L («live», «фаза»)
- БЛАКИТНИЙ провід = N («neutral», «нуль»)
- ЖОВТО-ЗЕЛЕНИЙ = E («earth», «земля»)

# ПАНЕЛЬ УПРАВЛІННЯ

Ваша витяжка може бути обладнана механічною кнопковою, електронною кнопковою або сенсорною панеллю управління.

## Механічна кнопкова панель управління

Витяжка обладнана панеллю управління, що складається зі здвоєних перемикачів: освітлення та швидкостей. Перемикачі розташовані по обидва боки від телескопічної повітрязабірної панелі, і в складеному стані витяжки приховані під висувною лицьовою панеллю.



Щоб увімкнути 3-ю швидкість, необхідно перемикач «0-III» поставити в положення «III». Щоб увімкнути 1-у або 2-у швидкість, необхідно перемикач «0-III» поставити в положення «0», а перемикачем «I-0-II» вибрати необхідну швидкість «I» або «II» відповідно.

Для вимкнення витяжки усі перемикачі поставити в положення «0».

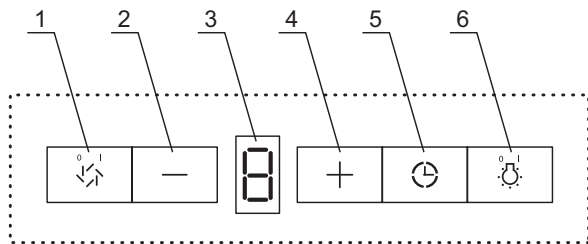
## Електронна кнопкова панель управління

Увімкнення/ Вимкнення витяжки відбувається кнопкою «1». Витяжка вмикається одразу на 2-й швидкості.

Для збільшення швидкості використовуйте кнопку «4», а для зменшення швидкості – «2». Обрану швидкість роботи витяжки буде відображено на дисплеї «3».

Таймер активується натисканням кнопки «5». Після цього витяжка продовжить працювати, і автоматично вимкнеться, разом з підсвічуванням, через 15 хвилин.

## ПАНЕЛЬ УПРАВЛІННЯ



1. Увімкнути/Вимкнути вентилятор.
2. Зменшення швидкості.
3. Дисплей.
4. Збільшення швидкості.
5. Увімкнути таймер.
6. Увімкнути або вимкнути підсвічування.

Витяжка обладнана панеллю управління, що являє собою горизонтальний ряд електронних кнопок.

Увімкнення/Вимкнення підсвічування відбувається кнопкою «6».

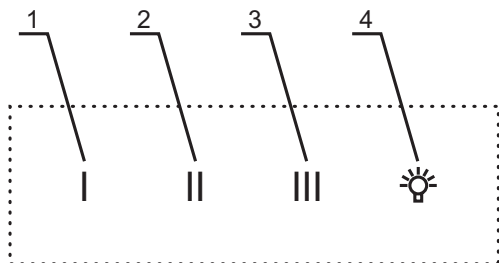
У витяжці є нагадування про очищення алюмінієвих жирових фільтрів. Через певний проміжок часу, на дисплеї з'являється літера «F». Це сигналізує про необхідність очистити алюмінієвий жировий фільтр.

Після очистки фільтра, щоб прибрати нагадування про його очищення, необхідно натиснути і утримувати кнопку «1» (увімкнення/вимкнення витяжки), орієнтовно 5 секунд, поки на дисплеї не з'являться літери «F», а потім «E».

Таким чином попередження о необхідності очищення фільтрів прибирається, і починається відраховуватись новий період роботи фільтрів.

### Сенсорна панель управління

Витяжка обладнана панеллю управління, що являє собою горизонтальний ряд сенсорів.



1. Увімкнути / Вимкнути низьку швидкість вентилятора.
2. Увімкнути / Вимкнути середню швидкість вентилятора.
3. Увімкнути / Вимкнути високу швидкість вентилятора.
4. Увімкнути або вимкнути підсвічування.

За допомогою сенсорів «1», «2», «3» здійснюється перемикання швидкостей.

Перемикання швидкості за допомогою сенсорів відбувається будь-якому порядку.

Щоб вимкнути витяжку доторкніться ще раз до сенсору активованої швидкості.

Щоб увімкнути таймер необхідно, доторкнутись і утримувати сенсор поточної швидкості, доки не загоряться усі індикатори панелі керування. Після цього буде блимати лише індикатор поточної швидкості. Це означає, що таймер активовано. Витяжка пропрацює ще 15 хвилин, і автоматично вимкнеться, разом з підсвіткою.

# ПАНЕЛЬ УПРАВЛІННЯ

## Особливості використання

Для нормальної роботи витяжки телескопічна повітрязабірна панель повинна бути висунута на максимальну відстань, при цьому відкривається доступ до перемикачів освітлення і швидкостей.

Для короткочасного вимикання витяжки досить засунути телескопічну повітрязабірну панель назад у корпус без вимкнення кнопки перемикача швидкостей. Необхідно пам'ятати, що після вимкнення витяжки таким способом включення відбудеться автоматично при висуванні телескопічної повітрязабірної панелі в робочий стан.

При розігріві їжі достатньо роботи витяжки на першій швидкості. Для стандартних умов приготування (варіння і смаження на 1-2 конфорках) використовується перша або друга швидкість. Третя швидкість призначення для виведення з приміщення великої кількості пари, диму та змішаних кухонних запахів, при одночасній роботі всіх конфорок.

Для повної вентиляції необхідно вимкати витяжку не раніше ніж через 15 хвилин після закінчення процесу приготування їжі.

# УСТАНОВКА ВИТЯЖКИ НА СТІНУ

Встановлення витяжки показано на Мал. 1.

На малюнку (1) розміри в дужка з зірочкою стосуються лише моделей серій: ATH 60 D (1150) та ATH 60 S (1150).

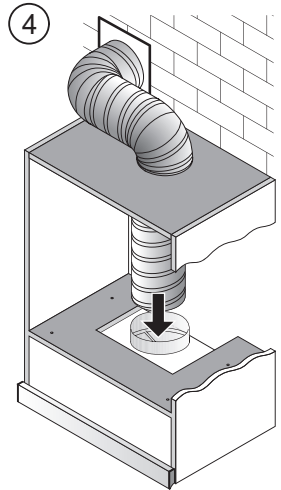
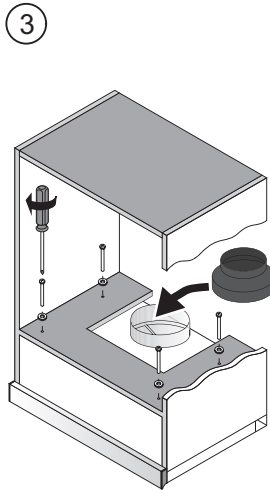
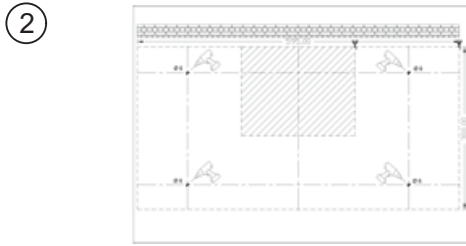
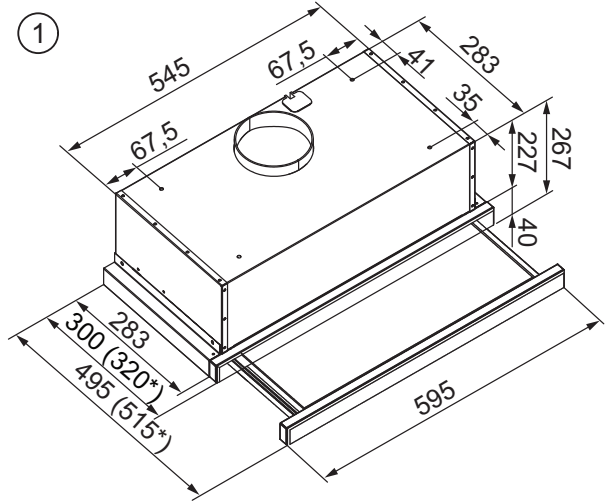
1. Покладіть паперовий шаблон (2) зверху горизонтальної полицки до якої буде кріпитись витяжка і відцентруйте його.

2. Просвердліть 4 отвори свердлом 6 мм, як показано на шаблоні.

3. Через ці отвори закріпіть витяжку (3) гвинтами M4x30 з шайбами, які виходять до монтажного комплекту.

4. Якщо необхідно встановіть адаптер повітропроводу 150/120 мм на витяжку (3).

5. З'єднайте повітропровід з виходом моторної групи витяжки або адаптером 150/120. Виведіть інший кінець повітропроводу у вентиляційну шахту (4). Переконайтесь у відсутності щілин у з'єднаннях.



Мал. 1

Малюнки схематичні

## РЕЖИМ РЕЦИРКУЛЯЦІЇ

При роботі витяжки у режимі рециркуляції очищене повітря повертається назад у кухню.

Для роботи витяжки в режимі рециркуляції повітря необхідно:

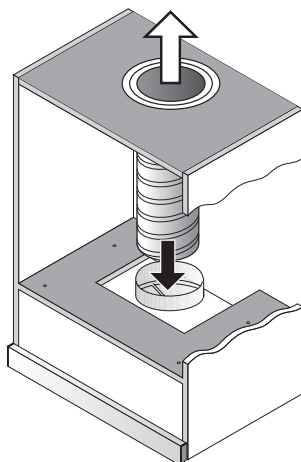
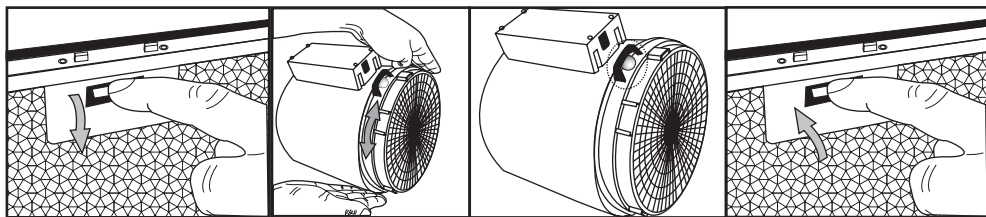
- не приєднувати витяжку до стаціонарного вентиляційного каналу або шахти;
- встановити адаптер повітропроводу 150/120 мм за потреби;
- закріпити на ньому короткий повітропровід та вивести інший його кінець у отвір зроблений у верхній частині шафи, та зафіксувати (Мал. 2);
- встановити у витяжку додаткові вугільні фільтри (2шт).

Вугільні фільтри до комплекту постачання витяжки не входять та купуються окремо.



**УВАГА**

Вугільні фільтри не підлягають очищенню та замінюються на нові кожні 3-4 місяці.



Мал. 2

## ОБСЛУГОВУВАННЯ ВИРОБУ

Під час експлуатації витяжки з метою забезпечення максимальної продуктивності та ефективності її роботи необхідно періодично здійснювати роботи з профілактики та догляду за витяжкою.



### УВАГА

При виконанні робіт, пов'язаних із профілактикою та доглядом за витяжкою обов'язково від'єднайте витяжку від електромережі!

Для профілактики **регулярно** виконуйте наступні дії:

- Регулярно видаляйте всі харчові залишки і жир з нижньої поверхні витяжки і алюмінієвих жирових фільтрів. Зайва «зажиреність» може стати причиною займання!
- Протирайте зовнішні поверхні витяжки вологою, віджатою фланелевою серветкою.
- Для догляду за поверхнями з нержавіючої сталі застосовуйте спеціальні засоби, що створюють захисну плівку.
- Не застосовуйте абразивні речовини і розчинники.
- Перевіряйте стан повітропроводу витяжки і вентиляційний канал, очищайте їх при необхідності!



### УВАГА

Вугільні фільтри ви можете придбати у торгових точках або в авторизованих сервісних центрах.

## ЗАМІНА ЛАМП ОСВІТЛЕННЯ



### УВАГА

Для заміни ламп звертайтеся в авторизований сервісний центр.

Дана послуга – не є безкоштовною.  
На лампи Гарантія не поширюється.

# ОЧИЩЕННЯ ФІЛЬТРІВ

Витяжка обладнана знімними захисними жировими фільтрами. Фільтри забезпечують поглинання зважених у повітрі часток, тому можуть забруднюватися у залежності від частоти використання витяжки.

З метою забезпечення максимальної продуктивності та ефективності роботи витяжки необхідно регулярно очищати жирові фільтри від забруднень.

Очищення **проводиться кожні 5-6 тижнів** вручну в мильному розчині без сильного механічного впливу або в посудомийній машині.



Збільшення періодичності очищення жирових фільтрів ускладнює всмоктування витяжкою повітря. Це призводить до збільшення навантаження на електродвигун і може вплинути на термін служби витяжки.

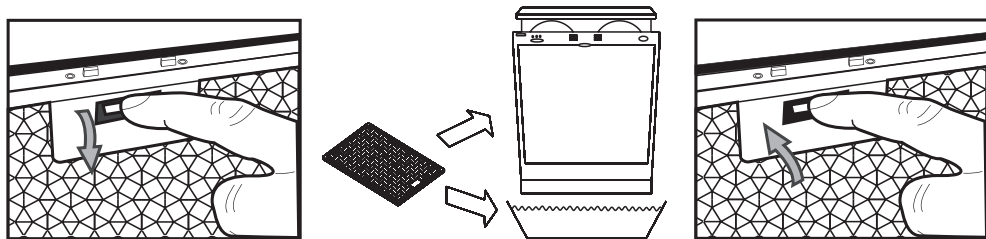
Ручне очищення проводиться в наступному порядку:

- зніміть фільтр, попередньо натиснувши на замок фільтра;
- промийте фільтр м'яким засобом або мильним розчином за допомогою губки або м'якої щітки;
- ретельно промийте фільтр теплою водою;
- дочекайтеся повного висихання фільтра;
- встановіть фільтр у витяжку, попередньо натиснувши на замок фільтра.

У разі очищення з використанням посудомийної машини переконайтеся, що до складу використовуваних машиною м'яких засобів не входять агресивні речовини, які можуть пошкодити поверхню алюмінієвих деталей фільтра. В посудомийній машині розташовуйте фільтри вертикально, щоб уникнути попадання в них залишків їжі. Перед установкою фільтра у витяжку після очищення в посудомийній машині переконайтеся, що фільтр сухий. **При недотриманні даних правил фільтр може бути зіпсований!**



Якщо чищення не проводити відповідно до інструкції з експлуатації, то є небезпека займання.





Виробник гарантує нормальну роботу виробу протягом 36 місяців з дня продажу через роздрібну торговельну мережу за умови виконання правил транспортування, зберігання, монтажу та експлуатації, викладених в цієї інструкції. Якщо Ваша витяжка не працює належним чином, зв'яжіться з сервісним центром, обслуговуючим продукцію ТМ Pyramid і не забудьте повідомити наступну інформацію:

- номер гарантійного свідоцтва;
- модель виробу;
- серійний номер, вказаний на інформаційній наклейці витяжки або в гарантійному талоні;
- опис проблеми.

Претензії не будуть розглянуті без гарантійного свідоцтва з датою продажу та штампом організації торгівлі. При покупці виробу настійно вимагайте, щоб гарантійне свідоцтво було правильно заповнено.

Гарантійне обслуговування не проводиться в наступних випадках:

- при недотриманні правил, зазначених в керівництві;
- при зменшенні діаметру повітропроводу менше 120 мм;
- за наявності перешкод для вільного проходження повітря від витяжки до виходу вентиляційного каналу;
- при неправильному монтажі, у випадку відкриття електромонтажної розподільчої колодки, при заміні мережевого кабелю;
- при невідповідності живильної електричної мережі параметрам, встановленим виробником;
- при наявності механічних або інших пошкоджень обладнання з-за недбалого поводження;
- при встановленні витяжки нижче ніж 60 см для електричної плити, та 65 см для газової плити.

# УСУНЕННЯ НЕСПРАВНОСТЕЙ

Витяжка не працює	Перевірити електричні з'єднання	Перевірити чи ввімкнений мотор	Перевірити вимикач лампи (повинен бути ввімкнений)	Перевірити алюмінієвий фільтр (мити 1 раз на 1,5-2 місяці)	Перевірити розетку чи є в ній напруга	Перевірити лампи	Перевірити трубу виходу повітря (повинна бути твара)	Перевірити вугільний фільтр (заміна проводиться 1 раз на 3-4 місяці)
Не горить лампа	●	●	●		●	●		
Зменшилася продуктивність витяжки	●			●			●	●
Витяжка стала працювати гучніше				●			●	
У режимі рециркуляції слабо виводиться повітря				●				●

Якщо ви не в змозі визначити чи усунути проблему, то Ви можете звернутися в наш Сервісний центр. Запишіть назву моделі, заводський номер (вказаний на таблиці, що знаходиться всередині корпусу витяжки) і дату покупки витяжки, так як ця відомість потрібні Сервісному центру.



[pyramida.ua](http://pyramida.ua)  
[facebook.com/pyramida.ua](https://facebook.com/pyramida.ua)  
[instagram.com/pyramida.ua](https://instagram.com/pyramida.ua)  
[youtube.com/PyramidaUa](https://youtube.com/PyramidaUa)

**pyramida**