

pyramida

ua ІНСТРУКЦІЯ З ЕКСПЛУАТАЦІЇ

PFG 641 BL A
PFG 641 WH A
PFG 641 T BL A
PFG 641 T WH A
PFX 641 IX A
PFX 641 T IX A

ВАРИЛЬНА ПОВЕРХНЯ

ЗМІСТ

<i>Безпека</i>	3
<i>Встановлення та підключення</i>	7
<i>Технічний паспорт</i>	14
<i>Опис і комплект постачання</i>	17
<i>Інструкція з експлуатації</i>	18
<i>Практичні поради</i>	20
<i>Обслуговування та догляд</i>	21
<i>Усунення несправностей</i>	23
<i>Додаток 1</i>	24

Дякуємо за вибір продукції ТМ Pyramida.

Ваша варильна поверхня надійна і проста в експлуатації.

Уважно прочитайте цю інструкцію: вона допоможе Вам ознайомитися з можливостями варильної поверхні, правилами її монтажу, використання і обслуговування.

ДО ВІДОМА ПОКУПЦЯ!

У зв'язку з тим, що конструкція варильної поверхні постійно вдосконалюється, можливі незначні розбіжності між її конструкцією та інструкцією по експлуатації, які не впливають на технічні характеристики варильної поверхні і безпеку її експлуатації.

БЕЗПЕКА



УВАГА

Варильна поверхня обов'язково повинна бути заземлена!

1. Ця варильна поверхня розроблена для використання всередині приміщень. Ні за яких обставин не використовуйте варильну поверхню на вулиці.
2. Ця варильна поверхня повинна використовуватися в домашніх умовах для приготування їжі відповідно до даної інструкції. Використання варильної поверхні не за призначенням, а також промислове використання, використання варильної поверхні в офісах, підприємствах сфери обслуговування, охорони здоров'я, освіти і т.п. не передбачено. Виробник не несе відповідальності за вихід з ладу варильної поверхні, при порушенні даного пункту інструкції.
3. Розпакуйте Вашу варильну поверхню. Утилізуйте картонну упаковку, її поліетиленові елементи, пінопласт, металеві скріпки. Вони можуть бути потенційно небезпечні для дітей, тому відразу приберіть їх в недоступне місце.
4. Переконайтеся, що Ваша варильна поверхня не пошкоджена і повністю укомплектована. Якщо у Вас є сумніви, зв'яжіться з продавцем негайно.
5. При підключенні варильної поверхні до джерела живлення, заборонено використання подовжувачів і перехідників. Довжина кабелю живлення не повинна перевищувати 1,5 м. Виробник не несе відповідальності за загоряння, що відбулися через використання трійників і подовжувачів, а також через кабель живлення, перетин якого не відповідає потужності, споживаної варильною поверхню.

При підключенні поверхні необхідно перевірити відповідність характеристик

електричної мережі та даної варильної поверхні. Необхідна інформація міститься в спеціальній таблиці, на нижній стороні варильної поверхні.

6. Розетка і вилка кабелю живлення повинні бути одного типу.
7. Варильна поверхня повинна бути встановлена тільки кваліфікованим фахівцем, відповідно до рекомендацій Виробника, діючих стандартів і вимог безпеки. Неправильна установка може принести шкоду людям, тваринам або Вашій власності. У разі неправильної установки Виробник знімає з себе будь-яку відповідальність.
8. Електрична безпека гарантована тільки при наявності ефективного заземлення, виконаного відповідно до правил електричної безпеки. Ця вимога обов'язково має дотримуватися. Якщо при підключенні у Вас виникли сумніви, зв'яжіться з фахівцем, який перевірить Вашу систему заземлення.
Виробник не несе відповідальності за збитки, викликані відсутністю заземлення або його несправністю.
9. Якщо варильна поверхня підключається безпосередньо до мережі, без вилки та розетки, необхідно встановити багатолінійний вимикач з відстанню між розведеними контактами не менше 3 мм, лінія заземлення при цьому не повинна розриватися. Вимикач повинен встановлюватися в легкодоступному місці.
10. Завжди виймайте вилку кабелю живлення варильної поверхні з розетки або відключайте електричний струм на щитку, а також перекривайте газовий кран перед чищенням, миттям або іншими операціями з профілактики та догляду за варильною поверхнею.
11. Не тягніть провід, щоб вийняти вилку з розетки: це дуже небезпечно. Не перетискайте та не натягуйте кабель живлення. Для заміни пошкодженого кабелю викликайте фахівця з авторизованої обслуговуючої організації (сервісного центру).
12. Слідкуйте за тим, щоб вентиляційні отвори і щілини в корпусі варильної поверхні та меблів, в які вбудована варильна поверхня, не були закриті. В іншому випадку виникає небезпека перевищення робочої температури електричної ізоляції і короткого замикання.
13. Ваша варильна поверхня повинна використовуватися тільки для того, для чого вона розроблена. Не використовуйте варильну поверхню для інших цілей, (наприклад, опалення приміщення або для сушіння білизни). Виробник не несе відповідальності за поломки, викликані неналежним або нерозумним використанням варильної поверхні.
14. Не торкайтеся варильної поверхні, якщо Ваші руки або ноги мокрі або вологі. Не користуйтеся варильною поверхнею босоніж.
15. Відповідно до загальних вимог Державної Пожежної служби не залишайте працюючу поверхню без нагляду.
16. Не дозволяйте дітям та особам, незнайомим з даною інструкцією, користуватися варильною поверхнею без Вашого нагляду.

17. Забороняється зміна конструкції варильної поверхні і її ремонт особами, не уповноваженими Виробником, на обслуговування.
18. При використанні інших кухонних електроприладів, поруч з варильною поверхнею, стежте, щоб їх кабелі живлення не торкались гарячих частин варильної поверхні.
19. Їдучи з дому на тривалий час, відключайте варильну поверхню (перекривайте газовий вентиль і відключайте від електромережі).
20. Не використовуйте легкозаймисті рідини (алкоголь, бензин і т.п.) поруч з працюючою варильною поверхнею. Не розпилюйте поруч з працюючою варильною поверхнею аерозолі. Це може призвести до виникнення пожежі.
21. Намагайтеся розташовувати посуд так, щоб ручки посуду, що не перегрівалися і щоб було неможливо перекинути посуд, випадково зачепивши його.
22. Ніколи не залишайте включені газові пальники порожніми або з пустим посудом, тому що посуд швидко нагрівається, і це може пошкодити і посуд і варильну поверхню.
23. Забороняється експлуатація варильної поверхні, верхня частина корпусу якої виготовлена із загартованого термостійкого скла, якщо на ньому є тріщини або значні надколи скла. При виявленні даних ушкоджень негайно вимкніть варильну поверхню від електричної мережі та перекрийте подачу газу. Після цього, відразу ж, зверніться до авторизованого сервісного центру.
24. При виникненні будь-якої нестандартної ситуації, яка на Вашу думку може призвести до виникнення небезпеки, відключіть варильну поверхню від електричної мережі та перекрийте подачу газу. Після цього, відразу ж, зверніться до авторизованого сервісного центру, телефон якого вказаний у гарантійному документі.
25. Якщо Ви вирішили, що варильна поверхня більше не годиться для експлуатації, і збираєтеся її утилізувати, зробіть її непридатною для використання. Після відключення варильної поверхні від електричної та газової мережі, обріжте кабель живлення, зніміть потенційно небезпечні частини (це особливо важливо для безпеки дітей, які можуть грати з не використовуваними або викинутими приладами) і утилізуйте її відповідно до правил безпеки та вимог щодо захисту навколишнього середовища. Будь-які роботи з демонтажу варильної поверхні, виконуються тільки представником газової служби.
26. Рукоятки непрацюючої варильної поверхні повинні знаходитися в положенні 0 (вимкнено).
27. Виріб не призначений для використання дітьми або особами із зниженими фізичними, чуттєвими або розумовими здібностями або за відсутності у них життєвого досвіду використання варильної поверхні, якщо вони не знаходяться під контролем або проінструктовані особою, відповідальною за їх безпеку. Діти повинні перебувати під контролем дорослих для недопущення ігор з варильною поверхнею.

28. При використанні прилад сильно нагрівається. Уникайте дотиків до нагрівальних елементів, пальників та інших частин та деталей корпусу варильної поверхні, які можуть бути дуже гарячими.



УВАГА

Якщо ви відчули запах газу, негайно перекрийте подачу газу до Вашої варильної поверхні, відкрийте вікна та двері, забезпечивши максимальну вентиляцію. Негайно покиньте загазоване приміщення. Не користуйтеся електроприладами і відкритим вогнем. Терміново зверніться в службу газу! Для усунення дефектів і поломок вашої варильної поверхні зверніться до авторизованого сервісного центру. Не користуйтеся стаціонарним телефоном щоб уникнути вибуху газу або виникнення пожежі.

Інформація з транспортування



Обережно, крихке.



Необхідно берегти вантаж від вологи.



Дотримання вертикального положення при транспортуванні.



Не затискати.



Дотримуватись межі кількості ярусів на штабелі.



Особлива утилізація продукції.



Вторинна переробка упаковки.

ВСТАНОВЛЕННЯ ТА ПІДКЛЮЧЕННЯ

Цей розділ призначений для кваліфікованих фахівців і містить інструкції з встановлення та обслуговування варильних поверхонь відповідно до діючих норм безпеки.



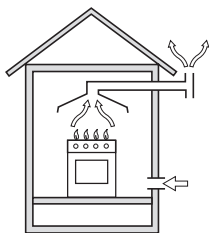
УВАГА

Перед будь-якими роботами по налагодженню, обслуговуванню і т.п. відключіть варильну поверхню від електричної мережі.

Розташування

Варильна поверхня повинна встановлюватися і використовуватися в приміщеннях з постійною вентиляцією. Для цього необхідно, щоб дотримувалися наступні вимоги:

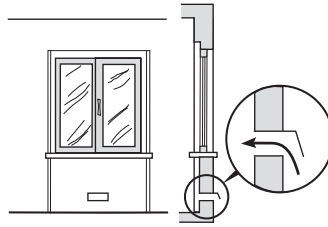
- Приміщення повинно мати вентиляційну систему, достатню для видалення продуктів згоряння. Це може бути кухонна витяжка або електричний вентилятор, який включається при роботі (Мал. 1).



Мал. 1. Пряма витяжка

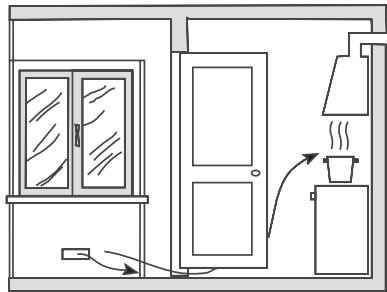
- Для належної роботи варильної поверхні у приміщенні повинно поступати свіже повітря.
 - Для правильного згоряння газу необхідно забезпечити потік повітря не менше 2 м³/годину на кожен кіловат потужності встановлюваної варильної поверхні.
 - Повітря може надходити прямо з вулиці через припливну вентиляційну трубу, з конструкцією, що не допускає засмічення (Мал.2).
 - Нижче наведені варіанти перетину припливної вентиляційної труби в залежності від об'єму приміщення, де встановлюється газова варильна поверхня.

Об'єм приміщення, м ³	Перетин вентиляційної труби, см ²
менше 5	110
5-10	не менше 50
більше 11	не потрібно



Мал. 2. Приклад забезпечення притоку повітря

Крім того, повітря може надходити з суміжної кімнати, (крім спалень і пожежонебезпечних приміщень), якщо вона має подібну ж приливну вентиляційну трубу, і конструкція дверей забезпечує вільний прохід повітря (Мал. 3)



Мал. 3. Забезпечення необхідного зазору між дверима приміщення та порогом для вільного проходу приливногo повітря

- Постійне й інтенсивне використання варильної поверхні вимагає додаткової вентиляції, наприклад, відкриття вікна або наявності спеціально обладнаної додаткової припливної вентиляції.
- Пам'ятайте! Зріджені гази важче повітря, і тому при витокy вони скупчуються внизу. Приміщення, в яких встановлюються балони зі зрідженим газом, повинні бути оснащені зовнішньою вентиляцією, щоб через неї газ міг вивітрюватись у разі витокy. Не можна встановлювати і зберігати балони зі скрапленим газом в приміщеннях, розташованих нижче рівня землі або в підвалах, напівпідвалах і т.п. У приміщенні, в якому встановлена газова плита або варильна поверхня, рекомендується зберігати тільки балон, який використовується зараз. Не розміщуйте газовий балон поблизу джерел тепла (духовок, камінів, печей тощо), так як вони можуть нагріти балон вище 50 °С. А це дуже небезпечно.

Встановлення вбудованих варильних поверхонь.

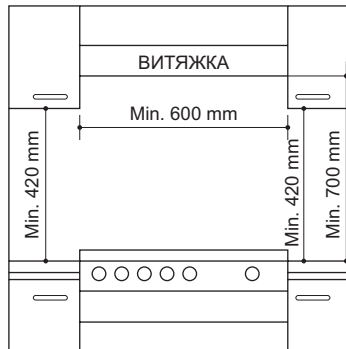
Ваша газова варильна поверхня призначена для установки в спеціальні кухонні меблі, але вона не може бути встановлена безпосередньо поряд з меблями, які вище за неї. Для правильної установки необхідно дотримуватися таких запобіжних заходів:

1. Варильна поверхня може бути встановлена на кухні, в їдальні або в квартирі-студії. В інших приміщеннях, не призначених для приготування їжі, встановлен-

ня та експлуатація варильної поверхні заборонена. Так само заборонено встановлення і використання варильної поверхні поза приміщенням, на вулиці.

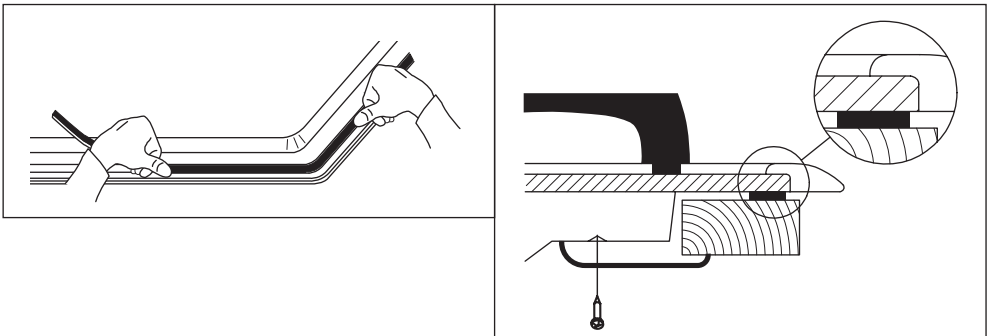
2. Меблі, що перевищують по висоті варильну поверхню, повинні знаходитися на відстані не менше 110 мм від краю варильної поверхні.
3. Витяжки встановлюються згідно з їх інструкціями з експлуатації, і на відстані не менше 650 мм від варильної поверхні.
4. Шафи, розташовані поруч з витяжкою, поміщають на висоті не менше 420 мм від країв варильної поверхні (Мал. 4).
5. При установці варильної поверхні під навісною шафою, відстань між ними повинна бути не менше 700 мм (Мал. 4).

Розміри отвору для вбудовування варильної поверхні повинні відповідати розмірами, вказаними у Додатку 1.



Мал. 4

6. Фіксатори, що входять до основного комплекту варильної поверхні, призначені для її кріплення до кухонної стільниці товщиною від 20 до 40 мм. Схема кріплення варильної поверхні показана на Мал. 5. Для надійного кріплення варильної поверхні використовуйте всі фіксатори.



Мал. 5. Встановлення ущільнювача та фіксаторів

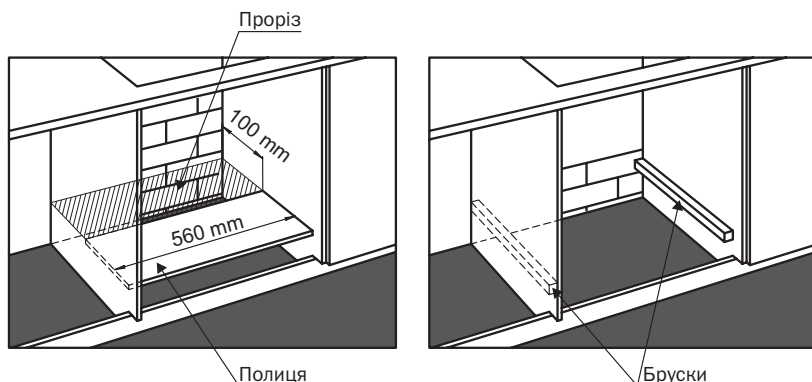
7. Перед установкою варильної поверхні, для якісного з'єднання з кухонною стільницею, обов'язково скористайтеся ущільнюючою стрічкою (Мал. 5).
8. Для захисту від вологи всі пропили в кухонній стільниці повинні бути оброблені спеціальним термостійким герметиком.



УВАГА

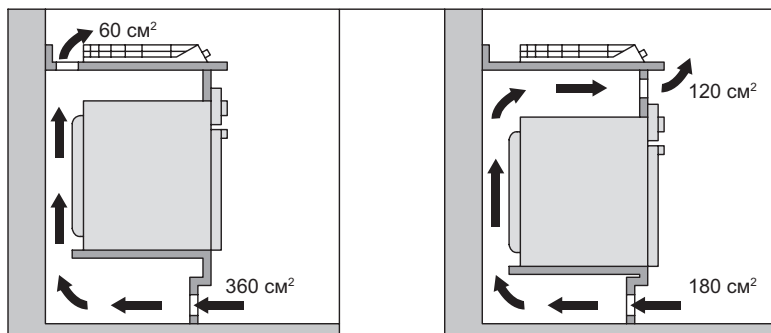
Не використовуйте силіконовий герметик для герметизації варильної поверхні в отворі кухонної стільниці. Це ускладнить вилучення варильної поверхні з кухонної стільниці для проведення ремонтних або профілактичних робіт у майбутньому.

9. Якщо варильна поверхня встановлюється не над вбудованою духовкою, для ізоляції під варильну поверхню поміщають дерев'яний щит на відстані не менше 20 мм від нижньої частини варильної поверхні.



Мал. 6

10. Якщо варильна поверхня встановлюється над вбудованою духовою шафою, важливо, щоб вона (духова шафа) була правильно встановлена! При установці духової шафи в меблеву нішу на суцільну (цілу) полицю необхідно залишити задню стінку ніші максимально відкритою. Для доступу повітря в полиці повинна матися проріз (заштрихована область) з розмірами не менше 100 x 560 мм. Тобто меблеву нішу не можна «зашивати» повністю (Мал. 6).



Мал. 7

При встановленні варильної поверхні над вбудованою духовкою, не обладнаною системою примусової вентиляції, переконайтеся в наявності отворів для припливу і відтоку повітря у відповідній внутрішній частині корпусу кухонних меблів (Мал. 7).

ПІДКЛЮЧЕННЯ ГАЗУ



УВАГА

Відповідно до Правил надання послуг з газопостачання населенню, затверджених Постановою КМУ від 09.12.1999р. № 2246 та Правил безпеки систем газопостачання, затверджених наказом Державного комітету з нагляду за охороною праці від 01.10.1997р. № 254, категорично забороняється самовільне підключення газових приладів до системи газопостачання.

Підключення газових приладів ТМ PYRAMIDA має бути здійснено винятково газорозподільною організацією або підприємствами та організаціями, які мають необхідні ліцензії та дозвіл на виконання таких робіт відповідно до вимог чинного законодавства. Факт підключення газового приладу повинен бути підтверджений відповідною документацією.

У разі порушення вищевказаних вимог, дію гарантійних зобов'язань буде припинено.

Підключення варильної поверхні до газу повинно проводитися тільки кваліфікованим персоналом, відповідно до діючих стандартів і після перевірки відповідності типу газу, що підключається, тому, на який налаштована варильна поверхня. При невідповідності типів газу, дотримуйтеся інструкцій параграфу «Налаштування варильної поверхні на різні типи газу».

Якщо варильна поверхня приєднується до балона зі зрідженим газом, відрегулюйте його тиск у відповідності з діючими нормами техніки безпеки.



УВАГА

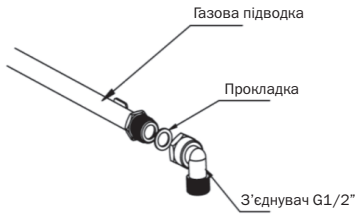
Для безпечної і тривалої роботи варильної поверхні, переконайтеся, що тиск газу відповідає рівню, зазначеному в таблиці «Характеристики пальників і жиклерів».

Підключення через негнучку (сталеву або мідну) трубу

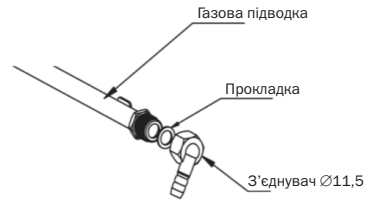
Підключення має бути здійснене таким чином, щоб виключити механічний вплив або тиск в будь-якій частині варильної поверхні. Газовий вхідний патрубков варильної поверхні пристосований для підключення газової труби із зовнішнім різьбленням 1/2 дюйма (Мал. 8).

Підключення гнучким газовим шлангом до балона зі скрапленням газом

Варильна поверхня оснащена Г-подібним перехідником і штуцером для під'єднання до балона зі скрапленням газом (Мал. 8). Газовий шланг з'єднується з штуцером тільки за допомогою спеціальних кріпильних хомутів.



Підключення до магістралі з природним газом



Підключення до балону зі скрапленим газом

Мал. 8

Підключення гнучкою металевою трубою, шлангом або сільфоном

Гнучка металева труба приєднується до того ж газового вхідного патрубку з зовнішнім різьбленням 1/2 дюйма, використовуйте тільки шланги і прокладки, призначені для підключення газових приладів і які відповідають вимогам безпеки та стандартам. Повна довжина труби, шланга або сільфона не повинна перевищувати 1250 мм. Обов'язково переконайтеся, що гнучка металева труба, шланг або сільфон не торкаються рухомих предметів і не перетиснені і не перекручені.

Не залежно від типу газового шланга, гнучкої газової труби або сільфона, даний виріб обов'язково має мати сертифікат та документ який вказує дату виготовлення, термін служби і заміни.

Увага! При підключенні варильної поверхні до газової мережі в будинках що не відповідають вимогам щодо влаштування системи вирівнювання потенціалів, слід застосовувати спеціальну ізолюючу вставку або струмонепровідний шланг.

Контроль герметичності з'єднань

Після підключення газової варильної поверхні перевірте всі з'єднання на наявність витoku газу, змочивши з'єднання мильним розчином (бульбашки на поверхні вкажуть місце витoku). Ніколи не використовуйте для перевірки сірники або відкрите полум'я, це дуже небезпечно.

ЕЛЕКТРИЧНІ З'ЄДНАННЯ

Ваша варильна поверхня має I клас електричної безпеки. Вона повинна підключатися до електричної мережі 220 -240 В, 50/60 Гц змінного струму.

Провід заземлення має двокольорове маркування жовтого та зеленого кольору. У випадку встановлення варильної поверхні разом з вбудованою духовкою, підключення до електричної мережі слід виконувати окремо, що зумовлено вимогами безпеки і забезпечує зручність проведення робіт з обслуговування і ремонту.

Підключення кабелю до електричної мережі

Оснастіть кабель живлення відповідною електричною вилкою і підключіть його до джерела електроживлення 220 -240 В, 50/60 Гц.

Так само можливий варіант, при якому кабель живлення варильної поверхні під-

ключений безпосередньо до електричної мережі (без вилки і розетки). У цьому випадку повинен бути встановлений багатолінійний вимикач, відповідний навантаженні, з відстанню між розведеними контактами не менше 3 мм, причому лінія заземлення не повинна розриватися. Кабель живлення слід розташовувати так, щоб він ніколи не нагрівався до температури, що перевищує на 50 °С кімнатну температуру, а вимикач повинен знаходитись в легкодоступному місці.

Перед підключенням переконайтеся в тому, що:

- кабель живлення, електропроводка і з'єднання проводів у вилці і розетці, запобіжники або пробки можуть витримати робоче навантаження (див. інформаційну таблицю);
- Варильна поверхня надійно заземлена відповідно до правил і вимогами, що пред'являються до заземлення побутової техніки;
- Розетка або багатолінійний вимикач знаходяться в легкодоступному місці



Дроти в кабелі живлення мають колір, відповідно наступній схемі:

зелений/жовтий	- земля
синій	- нейтраль
коричневий	- фаза

Варильна поверхня, підключена з порушенням вимог безпеки побутових приладів великої потужності, викладених у цій інструкції, є потенційно небезпечним. Виробник не несе відповідальності за шкоду заподіяну здоров'ю і власності, якщо він викликаний недотриманням зазначених правил та норм установки варильної поверхні.

Налаштування варильної поверхні на різні типи газу

Виконується тільки кваліфікованим персоналом, що має право на виконання робіт з налаштування газового обладнання!

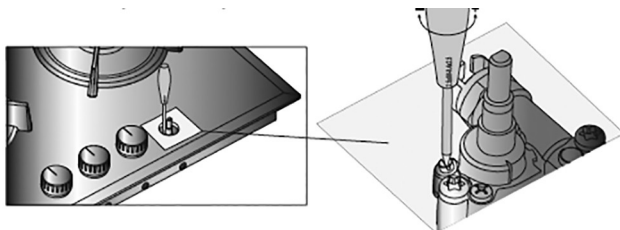
Якщо тип газу, який Ви будете використовувати, відрізняється від того, на який налаштована варильна поверхня (див. маркування на нижній стороні варильної поверхні або на упаковці), необхідно замінити газові форсунки наступним чином:

- вимкніть газ та електрику і зачекайте, поки варильна панель охолоне.
- зніміть решітки та вийміть пальники з гнізд;
- виверніть форсунки 7 мм торцевим ключем і замініть їх придатними (див. таблицю характеристики пальників і форсунок);
- зберіть всі компоненти в зворотному порядку і відрегулюйте мінімальне полум'я;
- якщо тиск газу відрізняється від зазначеного в таблиці, необхідно встановити відповідний регулятор (редуктор) тиску згідно з місцевими стандартами користування газовим обладнанням;
- газові форсунки для настройки роботи варильної поверхні на скраплений газ (пропан-бутан, LPG) G30, 30 мБар, не входять



у комплект поставки. Їх можна придбати у Постачальника, в авторизованому сервісному центрі або організації що займається обов'язковим технічним обслуговуванням газового обладнання.

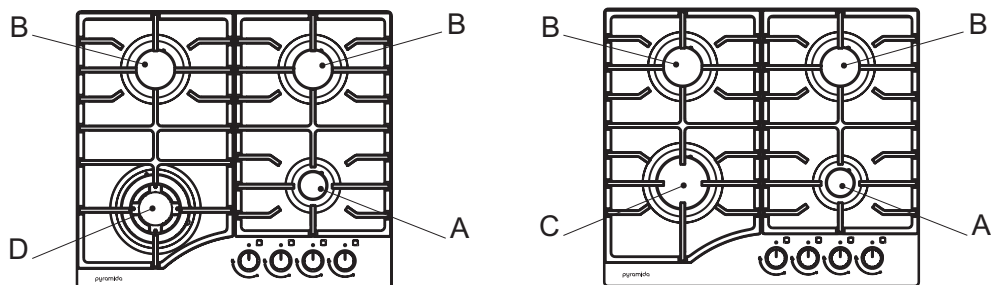
Регулювання мінімального полум'я



Виконується тільки кваліфікованим персоналом!

- поверніть газовий кран (ручку управління) до мінімального положення;
- зніміть ручки управління і обертайте їх регулювальні гвинти, розташовані в середині ручки (на деяких ручках можуть бути по боках). Для зменшення полум'я – закрутіть гвинт, для збільшення – послабте. (Мал. 9).
- рекомендована висота слабкого полум'я становить третину від висоти сильного полум'я.
- перевірте, щоб при швидкому повороті рукоятки від максимуму до мінімального рівня полум'я не згасало;
- при неспрацьовуванні системи безпеки (термопар) при мінімальному надходженні газу, збільште його рівень регулювальним гвинтом.

ТЕХНІЧНИЙ ПАСПОРТ



Мал. 10*

ХАРАКТЕРИСТИКИ ПАЛЬНИКІВ ТА ЖИКЛЕРІВ

Тип пальника	Діаметр, мм	Максимальна теплова продуктивність, кВт	Мінімальна теплова продуктивність, кВт	G20 20 мБар		G30 30 мБар	
				Діаметр форсунки, мм	Витрата, м ³ /годину	Діаметр форсунки, мм	Витрата, г/годину
Додаткова (маленька) A	55	1	0,6	0,72	0,095	0,50	72,713
Половинна швидка (середня) B	75	1,7	0,8	0,97	0,162	0,65	123,612
Швидка (велика) C	100	2,9	1,2	1,15	0,276	0,85	210,868
Потрійна D	130	3,4	2,2	1,4	0,323	0,95	247,224

ХАРАКТЕРИСТИКИ ВАРІЛЬНИХ ПОВЕРХОНЬ

Модель	PFG 641 BLA PFG 641 WHA PFX 641 IXA	PFG 641 T BLA PFG 641 T WHA PFX 641 T IXA
Кількість пальників	4	4
Додаткова (маленька) A (1 кВт)	1	1
Половинна швидка (середня) B (1,7 кВт)	2	2
Швидка (велика) C (2,9 кВт)	1	–
Потрійна D (3,4 кВт)	–	1
Номінальна теплова потужність, Вт	7300	7800
Номінальна напруга	220-240 В ~, 50-60 Гц	220-240 В ~, 50-60 Гц



Дана варильна поверхня відповідає вимогам технічних регламентів:
Технічному регламенту приладів, що працюють на газоподібному паливі (ПКМУ від 04.07.2018р. № 814), ДСТУ EN 30-1-1:2015;
Технічний регламент з електромагнітної сумісності обладнання, ДСТУ EN 55014-1:2016, ДСТУ EN 55014-2:2017, ДСТУ EN 61000-3-2:2016, ДСТУ EN 61000-3-3:2017;
Технічний регламент низьковольтного електричного обладнання, ДСТУ EN 60335-1:2017, ДСТУ EN 60335-2-102:2017.

Варильна поверхня може працювати на природному газі G20 або на скрапленому G30.

Технічне обслуговування варильної поверхні виконується фахівцями уповноважених організацій відповідно до діючих регіональних Правил. Після закінчення 7 років експлуатації варильної поверхні технічне обслуговування є обов'язковим. При пошкодженні кабелю живлення, щоб уникнути небезпеки, його повинен замінити представник виробника, сервісного центру або аналогічна кваліфікована особа.

При виявленні будь-яких дефектів гнучкого шланга підведення газу (тріщини, застудіння матеріалу) негайно звертайтеся в сервісну службу для його заміни.

Термін експлуатації варильної поверхні – 7 років, після закінчення якого необхідно звернутися в організацію, що здійснює нагляд за побутовими газовими приладами, для визначення можливості і терміну подальшої експлуатації варильної поверхні або необхідності її заміни.

Виріб що відслужив здайте у відповідний пункт прийому для подальшої утилізації.

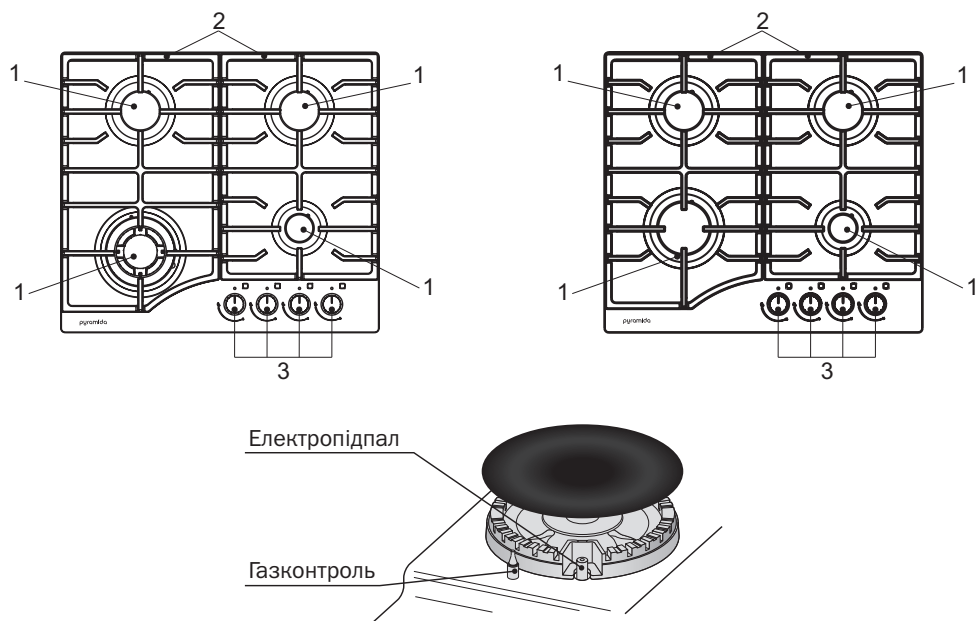
Інформація по зберіганню

Зберігати виріб необхідно у вентильованому приміщенні при температурі від 0 °C до +40 °C і відносній вологості повітря не більше 80% (при температурі +25 °C) в упаковці виробника.

Дата виготовлення та серійний номер вказані на виробі та упаковці.

ОПИС І КОМПЛЕКТ ПОСТАЧАННЯ

1. Газові пальники.
2. Підтримуюча решітка для посуду.
3. Ручки управління газовими пальниками та електричними конфорками.
4. Пристрій електричного розпалювання газових пальників. (електропідпал)
5. Пристрій системи безпеки (газконтроль), спрацьовує, якщо полум'я випадково згасло. Припиняється подача газу в пальник.



Мал. 11*

Комплект постачання

- газова варильна поверхня – 1 шт.
- комплект монтажний – 1 шт.
- інструкція з експлуатації – 1 шт.
- гарантійне свідоцтво – 1 шт.
- коробка пакувальна – 1 шт.

* Малюнки схематичні

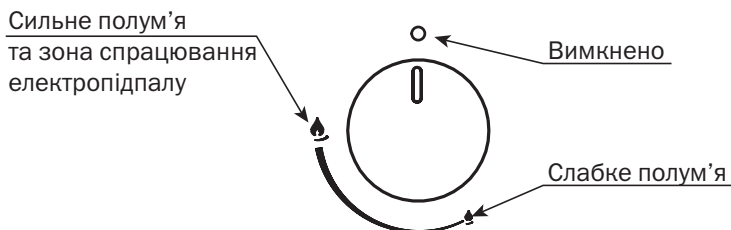
ІНСТРУКЦІЇ З ЕКСПЛУАТАЦІЇ

Положення відповідного газового пальника або електричної конфорки (за наявності) вказано поряд з кожною рукояткою управління.

Газові пальники


Газові пальники розрізняються за розміром і потужністю. Вибирайте пальник найбільш підходящий по діаметру посуду, в якому Ви готуєте.

Полум'я пальника регулюється відповідною рукояткою управління:



Увімкнення/Вимкнення варильної поверхні

Дані варильні поверхні оснащено спеціальними газовими кранами з функцією електричного розпалювання та газконтролем (Мал. 11).

- Щоб запалити газовий пальник, натисніть на потрібну ручку управління, і повертайте її натиснутою проти годинникової стрілки до позиції «Сильне полум'я». Проходячи символ  активується електродпідпал. Коли газовий пальник загориться, утримуйте ручку натиснутою близько 15 секунд, щоб полум'я нагріло термopару газконтролю. Якщо полум'я згасло, коли Ви відпустили ручку, повторіть всю операцію з початку.
- Щоб вимкнути газовий пальник, поверніть ручку за годинниковою стрілкою до упору, встановивши у позицію «•» вимкнено.



- Не рекомендується запалювати газовий пальник, якщо кришка розсікача знаходиться не на місці.
- Для газових варильних поверхонь, що мають робочу поверхню з нержавіючої сталі або емальованого метала шириною 600 мм, максимальна вага, розподілена на всі чотири газові пальники, не повинна перевищувати 25 кг.
- Для газових варильних поверхонь, що мають робочу поверхню з згартованого скла шириною 600 мм, максимальна вага, розподілена на всі чотири газові пальники, не повинна перевищувати 20 кг.
- Не рекомендується використання посуду обсягом понад 6 л, навіть на найбільшому газовому пальнику.

ПРАКТИЧНІ ПОРАДИ

Рекомендації щодо використання посуду

Для досягнення найкращих результатів при використанні комбінованої або газової варильної поверхні дотримуйтесь наступних правил:

- Відрегулюйте полум'я газового пальника таким чином, щоб воно у жодному випадку не виходило за межі посуду. Так як зовнішня частина полум'я більш гаряча, ніж його середина, то язички полум'я повинні залишатися під дном посуду.
- Виходячи з-під посуду, язички полум'я нагрівають його стінки та можуть пошкодити ручки посуду, що збільшує небезпеку отримання опіку.



- Не розміщуйте на газові пальники або електричний нагрівальний елемент мокрий посуд. Перед використанням посуду, його треба витерти насухо.
- Використовуйте підходящу по діаметру посуд для кожного типу газового пальника (див. таблицю нижче), полум'я не повинно досягати бічних сторін посуду.

Пальник	Діаметр дна посуду, см
Додатковий малий A	12-18
Половинний швидкий B	14-20
Великий швидкий C	20-26
Потрійний D	20-26

- При приготуванні їжі використовуйте посуд з відповідним дном і накривайте його кришкою.
- Коли вміст посуду починає кипіти, повертайте ручку газового пальника в положення «Слабке полум'я».

ОБСЛУГОВУВАННЯ ТА ДОГЛЯД



УВАГА

Перед чищенням, миттям або будь-якими операціями по догляду за варильною поверхнею від'єднайте її від електричної мережі.

Для продовження терміну служби варильної поверхні необхідно ретельно і регулярно її чистити, дотримуючись наступних правил:

- Верхню частину корпусу варильної поверхні (нержавіюча сталь, скло, скло-кераміка, емальований метал) слід протирати вологою губкою або тканиною, злегка змоченою в теплій мильній воді, без застосування абразивних або агресивних мийних засобів, які можуть пошкодити поверхню. Обов'язково насухо протирайте верхню частину корпусу варильної поверхні і її з'ємні частини та деталі.
- Кришки пальників та самі пальники, слід чистити після того, як вони охолонуть. Такі продукти, як оцет, кава, молоко, солоня вода і томатний сік можуть пошкодити їх поверхню, якщо вони тривалий час будуть перебувати в контакт з цими продуктами.
- З'ємні частини пальників регулярно промивайте теплою водою з милом. Пригорілі залишки їжі повинні бути вилучені якнайшвидше.
- Кожного разу при установці пальників перевіряйте, щоб всі їх елементи були встановлені правильно і відрегульовані. Неправильна установка елементів газового пальника може привести до перегріву і пошкодження варильної поверхні.
- При чищенні поверхні зі знятими пальниками простежте, щоб рідина або сторонні предмети не потрапили в коліно тримача форсунки.
- Пальники необхідно чистити регулярно. Особливо отвори на голівках горілок. Для цього необхідно занурити їх у теплу мильну воду і потерти жорсткою щіткою. Перед зворотньою установкою, витерти насухо.
- Слідкуйте за тим, щоб наконечник свічки електропідпалу не заливався водою. Він завжди повинен залишатися сухим і чистим. При необхідності, обережно очищуйте наконечник дрібним наждачним папером.
- Електричні нагрівальні елементи треба очищати вологою тканиною, а потім протерти з мінеральним маслом, поки вони теплі.
- Нержавіюча сталь з часом, може змінити свій зовнішній вигляд при постійному контакт з сильно хлорованою водою, залишками їжі або агресивними миючими засобами, а також через постійний вплив високої температури. Це абсолютно нормально та не є дефектом, і не впливає на безпеку її експлуатації. Рекомендується усі деталі і поверхні з нержавіючої сталі після промивання водою витирати насухо, не залишаючи потьоків, а також використовувати спеціальні засоби для догляду за поверхнями з нержавіючої сталі.
- Настійно рекомендується використовувати спеціальні миючі засоби для догляду за варильними поверхнями і кухонними плитами.

- Для видалення стійких плям, використовуйте наявні в продажі спеціальні засоби. Ми настійно рекомендуємо не використовувати жорсткі синтетичні та металеві губки для чищення та засоби що містять кислоти.



УВАГА

Для забезпечення правильної та безпечної роботи газової або комбінованої варильною поверхні необхідно дотримуватися вимог по обов'язковому технічному обслуговуванню і його періодичності, відповідно до норм законодавства та регіональним правилам. Всі роботи пов'язані з обов'язковим технічним обслуговуванням проводяться тільки фахівцями уповноважених організацій. Після закінчення 10 років експлуатації варильної поверхні технічне обслуговування є обов'язковим.

УСУНЕННЯ НЕСПРАВНОСТЕЙ

При виникненні несправностей, або якщо варильна поверхня перестала працювати, прочитайте цей розділ, перш ніж викликати техніків. Можливо, Ви можете вирішити виниклі проблеми самі.

Спочатку переконайтеся в тому, що газ із газової мережі надходить нормально, і є електрика. Також перевірте, що газовий кран відкритий.

Таблиця 3.

Виявлена несправність Переконайтесь, що:

Пальник не запалюється або полум'я розподілено не рівномірно навколо пальника	<ul style="list-style-type: none">– Не забиті отвори в пальнику.– Всі знімні частини пальника встановлені правильно.– Навколо немає сильних протягів.
Пальник гасне при встановленні рукоятки в положення «Слабке полум'я»	<ul style="list-style-type: none">– Чи не забиті отвори в пальнику.– Навколо немає сильних протягів.– Мінімум подачі газу встановлений коректно (див. Мал.9 і розділ «регулювання мінімального полум'я»).
Посуд нестійко стоїть	<ul style="list-style-type: none">– Дно посуду ідеально рівне.– Посуд відцентрований щодо пальника або електричної зони нагріву.– Підтримуюча решітка встановлена правильно.
Газові вентиля застряють і погано прокручуються	<ul style="list-style-type: none">– Газові вентиля необхідно прочистити і змастити. Це процедура повинна виконуватися тільки кваліфікованими фахівцями.

Якщо після перевірки робоча поверхня не працює, або проблеми які виникли усунуті, зв'яжіться з сервісним центром що обслуговує продукцію ТМ Pyramida і при дзвінку повідомте наступну інформацію:

- номер гарантійного документа (гарантійному свідоцтві, тощо)
- опис несправності чи дефекту
- модель (код моделі)
- серійний номер, вказаний на інформаційній наклейці розташованій на нижній частині корпусу варильної поверхні або у гарантійному талоні.



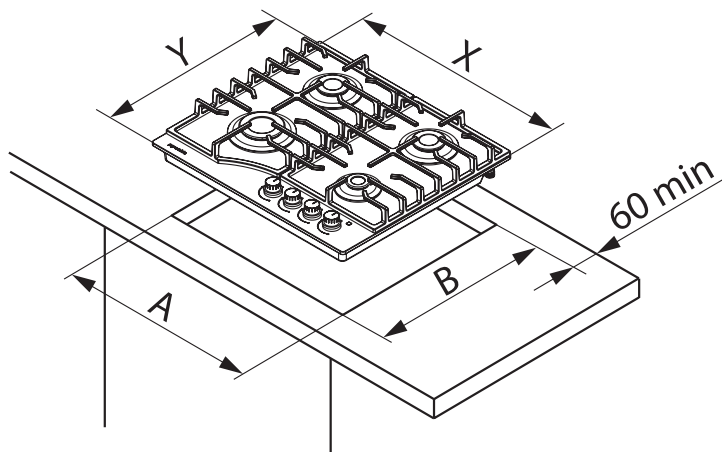
УВАГА

Не користуйтеся послугами осіб, які не мають офіційного права на проведення робіт з установки, налагодження, ремонту і профілактиці газового обладнання.

ДОДАТОК 1

Розміри отворів для вбудовування варильної поверхні

60 см



Модель	A	B	X	Y
PFG 641 BL A	560	495	590	520
PFG 641 WH A	560	495	590	520
PFG 641 T BL A	560	495	590	520
PFG 641 T WH A	560	495	590	520
PFX 641 IX A	560	495	612,5	539,5
PFX 641 T IX A	560	495	612,5	539,5

УВАГА!

У зв'язку з тим, що після встановлення Вашої варильної поверхні в кухонні меблі, доступ до інформаційної етикетки, яка містить в собі важливу інформацію про модель, серійний номер та дату виготовлення, буде значно ускладнено, рекомендуємо Вам зберігати дану інструкцію впродовж всього часу користування варильною поверхнею. Якщо дублікат інформаційної етикетки входить до комплекту Вашої варильної поверхні окремо, рекомендуємо зберігати його разом з інструкцією впродовж всього часу користування варильною поверхнею.

pyramida.ua
facebook.com/pyramida.ua
instagram.com/pyramida.ua
youtube.com/PyramidaUa

pyramida